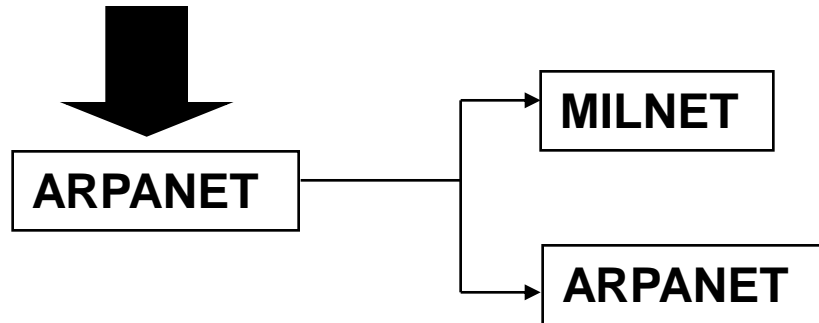


SAINS & TEKNOLOGI INFORMASI DALAM KONTEKS PENDIDIKAN SEJARAH

Hansiswany Kamarga

PERKEMBANGAN TEKNOLOGI INTERNET

DARPA = *Defence, Advanced Research Project Agency* 1969



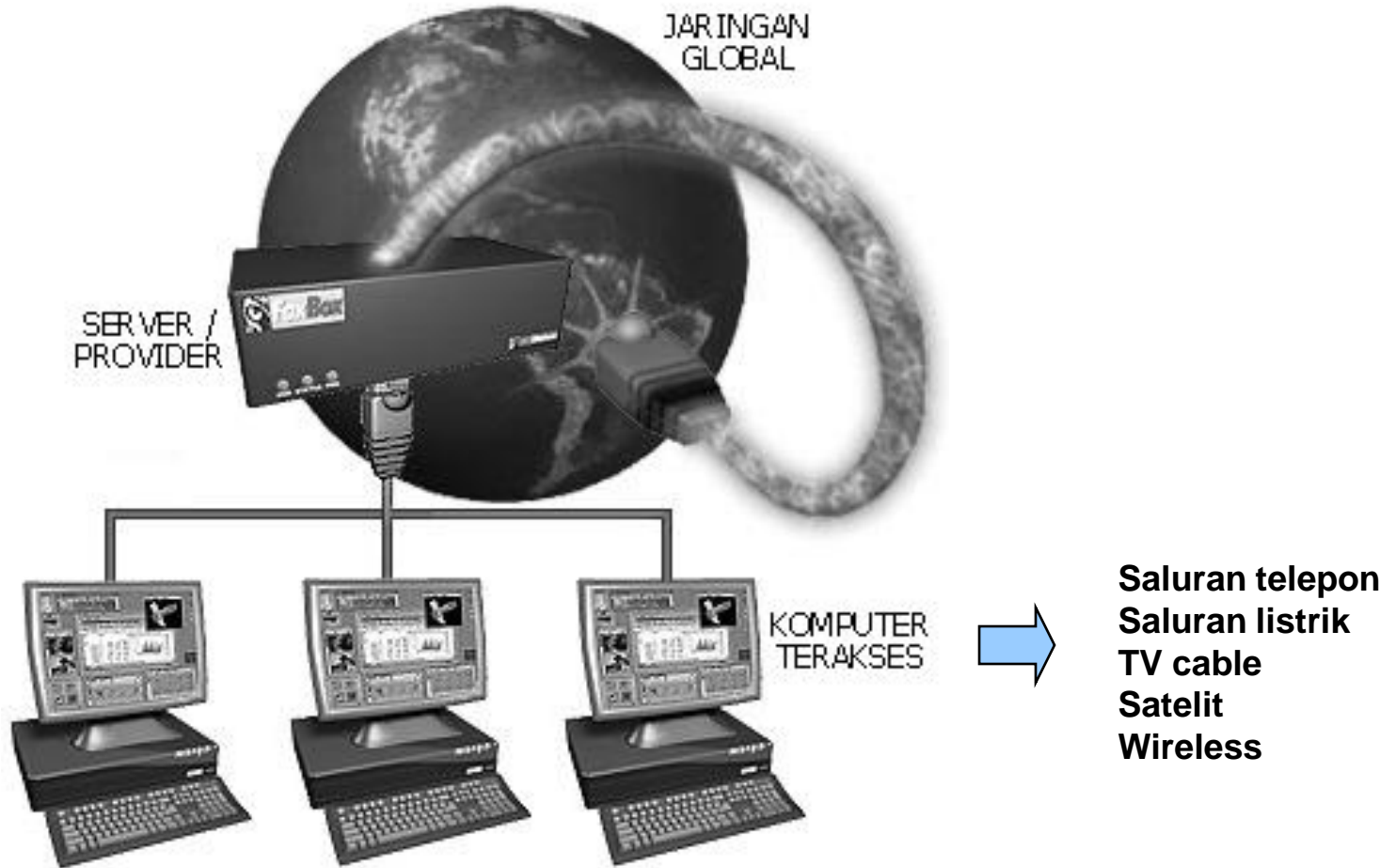
Khusus untuk keperluan militer

Untuk keperluan non militer - PT

DARPA INTERNET

INTERNET (1990an)

PERKEMBANGAN TEKNOLOGI INTERNET



PERKEMBANGAN TEKNOLOGI INTERNET

Internet : *a global network connecting millions of computers*

Intranet : *a private network belonging to an organization, usually a corporation, accessible only by the organization's members, employees, or others with authorization*

Ekstranet : *a fancy way of saying that a corporation has opened up portions of its Intranet to authorized users outside the corporation*

JENIS LAYANAN JARINGAN INTERNET (e-mail)

Electronic mail (E-mail) merupakan surat yang dikirim melalui internet dan mulai diperkenalkan pada tahun 1971 (<http://www.livinginternet.com>).

→ **Email berbasis POP3**

→ **Email berbasis Web**

alamat email

→ **userid@nama-host.namadomain**

Bagian	Penjelasan
userid	Nama pemilik email, dapat merupakan nama pribadi, perusahaan, atau organisasi tertentu
@ (dibaca sebagai <i>at</i>)	Merupakan kode atau tanda yang merujuk kepada tempat hosting pemilik email, artinya melalui alamat email tersebut dapat diketahui server pemilik email
Nama-host	Nama server yang digunakan oleh pemilik email
Nama domain	Domain yang digunakan oleh server (seperti misalnya com, net, org, dan sebagainya)



Inbox

- Folders
- Outlook Express
 - Local Folders
 - Inbox
 - Outbox
 - Sent Items
 - Deleted Items
 - Drafts

From	Subject	Received
Itawan Kamarga	Re: Sholat Secara Matematis	10/10/2001 12:06...
you_email@oemmail.com	[RE:] Domain Name Registration: IKAUPI.ORG	10/13/2001 3:29 ...
support@bwhosting.com	Online Order: 10101-6816	10/15/2001 7:32 ...
Yahoo! Groups	Please confirm your request to subscribe to bwhosting	10/18/2001 7:36 ...
BWHosting Support	Account Anda telah siap (ikaupi.org)	10/20/2001 7:51 ...
BWHosting Support	Tentang Pemesanan Anda	10/20/2001 7:51 ...
BWHosting Billing	Billing untuk ikaupi.org (19 Oktober 2001 - 18 Oktober ...	10/20/2001 7:58 ...
BWHosting Support	Re: Tentang Pemesanan Anda	10/21/2001 8:37 ...
Alla Aphrodite@oghy.com	Re: pa kabar ?	10/24/2001 3:21 ...
Alla Aphrodite@oghy.com	wah...	10/24/2001 5:54 ...
Itawan Kamarga	From . REPUBLIKA	10/25/2001 12:16...

From: BWHosting Support To: Harry Kamarga Cc: sales@bwhosting.com
 Subject: Account Anda telah siap (ikaupi.org)

Salam,

Berdasarkan Pemesanan No. 10101-6816, berikut ini kami sampaikan hasil pengesetan account di pemesanan tersebut.

Tanggal : 19 Oktober 2001
 Paket : BWPersonal

- Contacts
- Adia Dama
 - Agusta & Sonya
 - Alla
 - Alla Aphrodite
 - Asyiqi Zainul
 - ca@nweb.co.id
 - Chandra Lukito

JENIS LAYANAN JARINGAN INTERNET (tertulis)

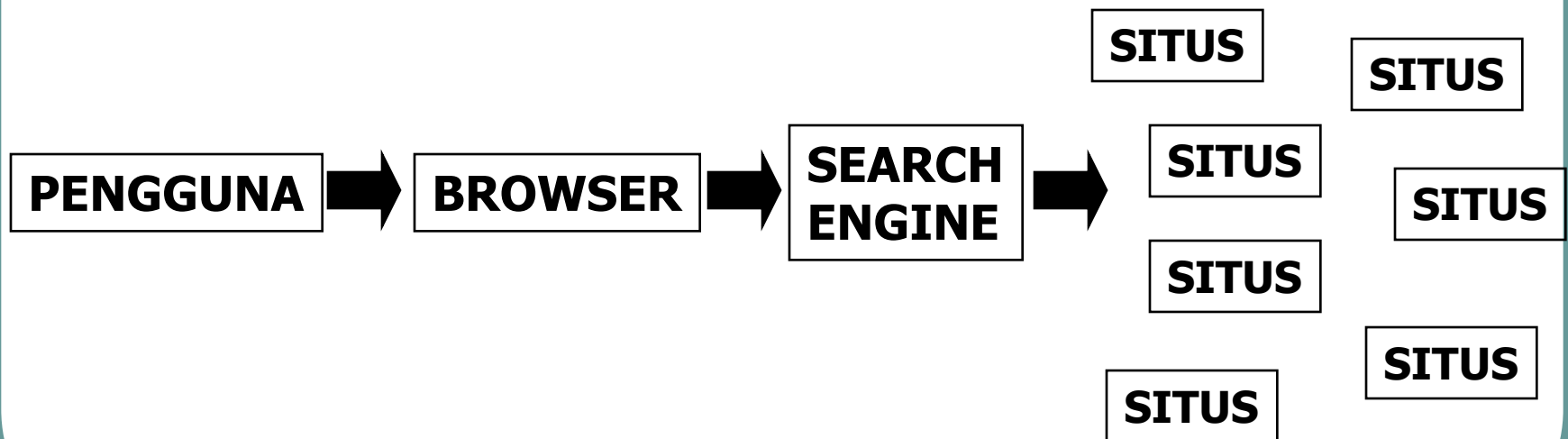
Mailing list adalah salah satu fasilitas yang dapat digunakan untuk membuat kelompok diskusi atau penyebaran informasi melalui email dan fasilitas ini mulai diperkenalkan sejak tahun 1972 (<http://www.livinginternet.com>).

Chat adalah fasilitas yang dapat digunakan untuk berkomunikasi langsung secara tertulis melalui fasilitas chat room

Message Board adalah fasilitas yang dapat digunakan untuk berkomunikasi secara tidak langsung melalui pesan yang diposting dalam papan pesan

JENIS LAYANAN JARINGAN INTERNET (www)

World Wide Web (WWW) adalah salah satu fasilitas internet untuk memudahkan orang menelusuri jaringan beribu-ribu website (situs).



PERAN PENTING INTERNET

- ***Distribusi geografis mencakup seluruh dunia***
- ***Internet memperlihatkan arsitektur yang kuat***
- ***Internet beroperasi pada kecepatan dan waktu yang sesungguhnya (real-time speed).***
- ***Akses ke internet bersifat universal.***
- ***Pertumbuhan internet sangat cepat.***
- ***Dalam internet terdapat kebebasan untuk berbicara***

KESALAHPAHAMAN TERHADAP PERAN INTERNET

Internet dipahami sebagai pusat informasi dan solusi

Pusat informasi dan solusi adalah orang-orang yang menjadi anggota komunitasnya, sedangkan internet merupakan media untuk mendistribusikan

Internet dianggap sebagai penyaji pendidikan murah bahkan cenderung tanpa biaya

Anggapan bahwa semua yang di internet itu gratis dan bersifat promosi

Internet sebagai pembangun hubungan dengan seluruh anggota komunitas

Internet hanya memfasilitasi, terbentuknya komunitas harus diupayakan sendiri oleh pemakainya

Internet sebagai penyaji pornografi

Masih lebih banyak komunitas yang bermanfaat sebab pornografi bukan sesuatu yang dominan.

Internet sebagai pengganti jasa pos

Meski memiliki fasilitas email, tetapi jasa pos seperti pengiriman barang tidak dapat dilakukan oleh internet