

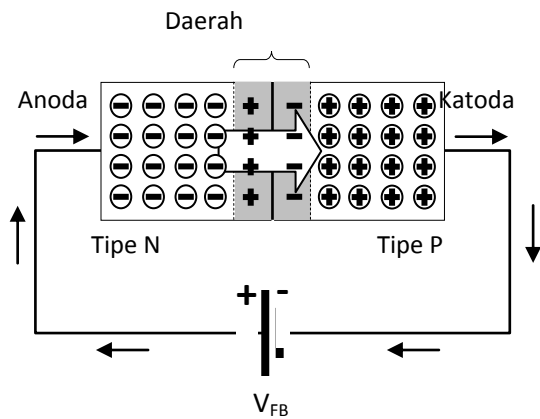
KARAKTERISTIK DIODA

Tujuan : Membuat karakteristik diode melalui pengukuran arus dan tegangan

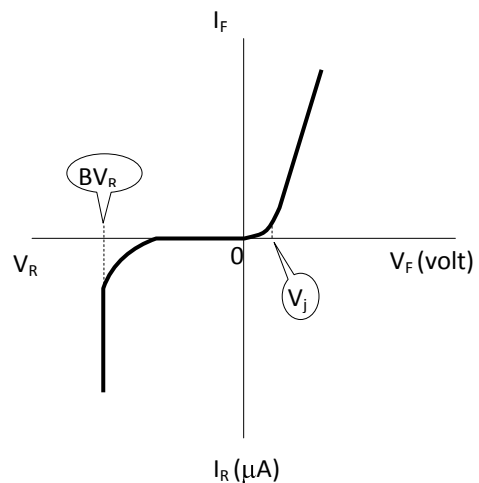
Alat dan bahan yang digunakan :

1. Voltmeter DC
2. Ampermeter DC
3. Catu daya (DC)
4. Bridboard
5. Kabel penghubung secukupnya
6. Dioda (0,5A)
7. Resistor $1K\Omega$

Teori



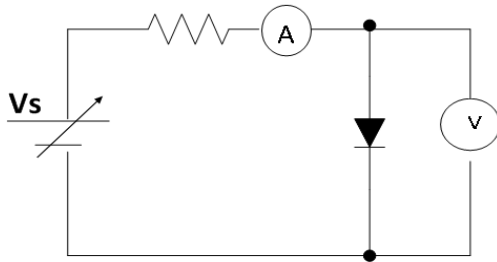
Gambar 1 Pemberian tegangan maju



Gambar 2 Karakteristik kerja dioda

Prosedur Kerja

1. Set rangkaian seperti pada gambar 3



Gambar3

2. Baca arus dari pemberian tegangan mulai 0,1, 0,2, 0,3, 0,4, 0,5, 0,6, 0,7, 0,8, 0,9 Volt

V SUMBER	VD (Volt)	ID (mA)
2 Volt	0,1	
	0,2	
	0,3	
	0,4	
	0,5	
	0,6	
	0,7	
	0,8	
	0,9	

3. Gambar pada kertas grafik milimeter hubungan arus diode dengan tegangan diode

Dari hubungan grafik tsb tentukan tegangan cut-offnya.

Tugas Akhir

Buat laporan (dengan menulis judul s/d kesimpulan)

Tugas Awal

1. Jelaskan perbedaan diode yang diberi panjar maju dengan panjar mundur
2. Bagaimana cara mengukur hambatan diode baik panjar maju maupun panjar mundur (gambarkan dengan alat pengukurannya)