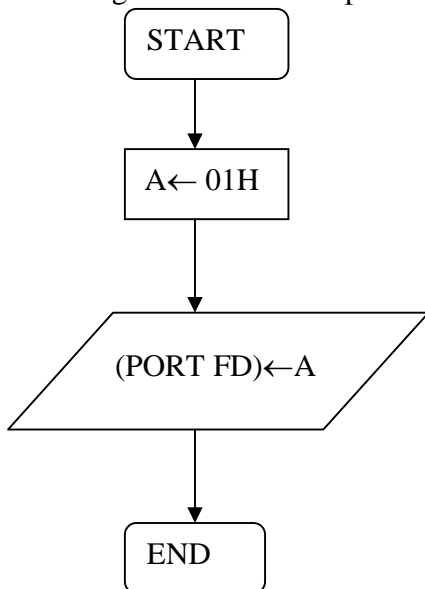


## Program Untuk Latihan.

- Input/Output Data melalui keyboard

1. Mengirim data 01H ke port FD



2. Membaca data pada input port FC dan mengirimkannya ke port FD
3. Baca data dari input port FC, memutar data tersebut ke kanan 1 bit dan mengeluarkannya ke port FE.
4. Baca data dari input port FC, kemudian disimpan di register B setelah dikurangi 1
5. Mengubah program lama dan menyimpan hasilnya di alamat 8100

