

## 2. Sistem Osilasi Pegas

### A. Tujuan

1. Menentukan besar konstanta gaya pegas tunggal
2. Menentukan besar percepatan gravitasi bumi dengan sistem pegas
3. Menentukan konstanta gaya pegas gabungan

(specnya)

### B. Alat dan Bahan

- |                           |        |
|---------------------------|--------|
| 1. Pegas                  | 3 buah |
| 2. Statip                 | 1 buah |
| 3. Stop watch             | 1 buah |
| 4. Penggaris ( besi, 1 m) | 1 buah |
| 5. Neraca Digital         | 1 buah |
| 6. Beban gantung          | 1 set  |

### C. Dasar Teori

Setiap gerak yang berulang dalam selang waktu yang sama disebut gerak periodik atau gerak harmonik. Jika suatu partikel dalam gerak periodik bergerak bolak-balik melalui lintasan yang sama gerakanya disebut gerak osilasi. Jika sebuah sistem fisis berosilasi dibawah pengaruh gaya  $F = -kx$ , dimana  $F$  adalah gaya-pemulih,  $k$  konstanta-gaya dan  $x$  simpangan, maka gerak benda ini adalah gerak harmonik sederhana.

Salah satu sistem fisis yang mengikuti gerak harmonik sederhana adalah Pegas-Benda. Sistem ini dapat dipergunakan untuk menentukan besar percepatan gravitasi bumi disuatu tempat.

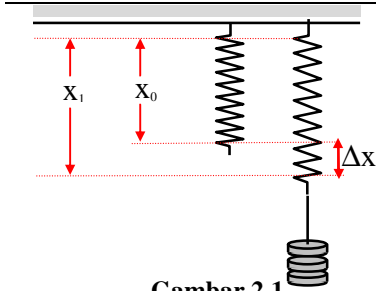
#### **P e g a s**

Bila sebuah benda pada salah satu ujungnya dipegang tetap, dan sebuah gaya  $F$  dikerjakan pada ujung yang lainnya, maka pada umumnya benda itu akan mengalami perubahan panjang  $\Delta x$ . Untuk bahan-bahan atau benda-benda tertentu, dan dalam batas tertentu perubahan panjang tersebut besarnya berbanding lurus dengan besar gaya yang menyebabkannya. Secara skalar dinyatakan oleh :

$$F = k.\Delta x \quad (2.1)$$

dengan  $k$  adalah sebuah konstanta dan gambaran inilah yang dinyatakan dengan hukum Hooke. Harus diperhatikan bahwa hukum Hooke ini tidak berlaku pada semua benda atau bahan dan untuk semua gaya yang bekerja padanya.

---

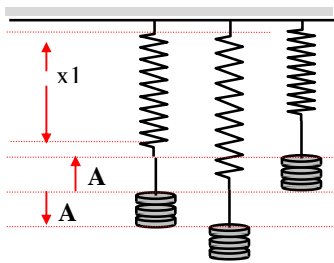


Gambar 2.1.

Bila benda yang diberi gaya tersebut adalah sebuah pegas yang digantung vertikal dengan panjang awalnya  $x_0$ , maka pegas tersebut akan mengalami penambahan panjang sebesar  $\Delta x$  yang merupakan selisih panjang pegas setelah diberi gaya terhadap panjang semula, yang dinyatakan dengan :

$$F = k(x_1 - x_0) \quad (2.2)$$

Gaya  $F$  di atas disebut gaya pemulih pegas dan untuk keadaan di atas, besarnya adalah  $F = mg$ . Bila perubahan panjang pegas dapat diukur dan  $k$  dapat dicari dengan cara atau persamaan lain, maka dengan menggantikan harga  $F$  pada persamaan (2.2) di atas dengan  $mg$ , kita dapat menghitung percepatan gravitasi.



Gambar 2.2

Bila beban gantung diberi simpangan dengan amplitudo  $A$  yang tidak terlalu besar dan dilepaskan, maka pegas dan beban gantung itu akan bergetar bersama-sama dengan amplitudo dan frekuensi yang sama, sehingga pengamatan terhadap getaran pegas itu dapat diganti dengan pengamatan terhadap getaran beban gantung, dengan hasil yang sama, dan besarnya periode getar dapat dinyatakan dengan :

$$T = 2\pi\sqrt{\frac{m}{k}} \quad (2.3)$$

Jika harga  $T$  dan massa  $m$  dapat diperoleh lewat pengamatan, maka harga percepatan gravitasi  $g$  dapat dihitung.

#### D. Prosedur

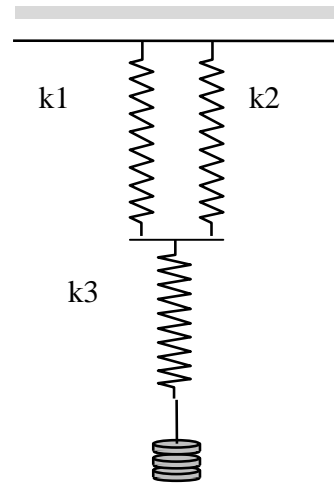
Percobaan 1 : menentukan harga konstanta pegas tunggal dan harga percepatan gravitasi

1. Pilih salah satu pegas yang telah disediakan, ukur dan catat massa ( $M$ ) dan panjang pegas perhatikan posisi skala nol neraca sebelum penimbangan dilakukan, usahakan tidak terjadi kesalahan paralaks.
2. Gantungkan penggaris bersama pegas pada statif, usahakan pegas tidak bersinggungan dengan penggaris.
3. Ukur dan catat panjang awal ( $x$  sebelum dibebani, usahakan hindari kesalahan paralaks.
4. Bebani pegas dengan beban gantung yang telah diketahui massanya (bila perlu anda melakukan pengukuran ulang). Perhatikan beban gantung dalam keadaan bersih, ukur dan catat massa beban gantung dan panjang pegas pada keadaan itu !
5. Tarik ke bawah atau dorong ke atas beban gantung itu  $\pm 1$  cm (sedikit, pelan-pelan) kemudian lepaskan dan amati getarannya. (lihat gambar 2.2 ).
6. Amati getaran pada pegas yang telah diberi beban gantung, bila getarannya telah harmonik, ukur dan catat waktu yang dibutuhkan untuk 10 kali getaran.

7. Lakukan langkah 4 hingga 6 sebanyak 10 kali dengan massa beban gantung yang berbeda-beda (usahakan massa beban gantung awal **150 gr** dan penambahan massa dengan massa beban gantung yang terkecil  $\pm 20$  gr).

Percobaan 2 : Menentukan konstanta pegas gandeng

- Pilih 3 pegas yang telah disediakan, usahakan ketiga pegas tersebut isotropik. Timbang masing-masing massa pegas ( $M$ ) perhatikan posisi skala nol neraca sebelum penimbangan dilakukan, usahakan tidak terjadi kesalahan paralaks.
- Gantungkan pegas I, letakkan beban massa dibawahnya dan ukur perubahan panjang pegas untuk massa yang berbeda-beda (10 data).
- Catat dalam tabel (massa dan panjang pegas), berdasarkan tabel buatlah grafik hubungan  $m=f(x)$  untuk menentukan harga konstanta pegas dengan menggunakan nilai  $g$  dari hasil percobaan pertama.
- Ulangi langkah 2 dan 3 untuk menentukan besar konstanta pegas ke-2 dan ke-3.
- Gantungkan ketiga pegas tersebut seperti gambar di bawah ini (gambar 2.3).
- Ulangi langkah 2 dan 3 (usahakan massa beban gantung awal 150gr dan penambahan massa beban gantung dengan massa beban gantung yang terkecil  $\pm 20$  gr).
- Berdasarkan tabel, buatlah grafik  $m=f(x)$  untuk menentukan nilai konstanta pegas  $k_1$ ,  $k_2$ , dan  $k_3$ , dan konstanta pegas gabungan  $k_{gabungan}$ .
- Apakah hasil  $k_{gabungan}$  secara teori sama dengan hasil yang anda dapatkan melalui eksperimen? Berikan penjelasan anda?



Gambar 2.3

**E. Tugas**

**1. Tugas Pendahuluan**

- Dalam eksperimen ini kita menggunakan model getaran harmonik? Apa yang dimaksud dengan getaran harmonik? Bagaimana caranya secara eksperimen getaran harmonik ini dapat terjadi!
- Apa yang dimaksud dengan konstanta gaya pegas? Tuliskan satuan dan dimensi konstanta gaya pegas !
- Suatu pegas memiliki konstanta gaya pegas sebesar 100 N/m dan panjang pegas 10 cm, apa artinya? Bagaimana menentukan batas elastisitas suatu pegas?
- Suatu pegas memiliki konstanta gaya pegas sebesar 50 N/m dengan panjang 10 cm. Jika pegas tersebut digantung pada statif dan digantungi beban sebesar 10 gr, berapa panjang pegas setelah digantungi beban tersebut?
- Berdasarkan prosedur percobaan 1 dan konsep osilasi harmonik pada pegas, prediksikan grafik  $T=f(m)$ , berdasarkan grafik ini dapatkah anda menentukan harga konstanta pegas? Bagaimana caranya?
- Jika anda menerapkan hukum hook pada sistem pegas ini, dapatkah kita membuat grafik  $m=f(x)$ , berdasarkan grafik tersebut dapatkah kita menentukan harga

- konstanta gravitasi di tempat anda melakukan percobaan ? syarat apa yang harus diberikan dan bagaimana caranya?
7. Prediksikan harga konstanta gravitasi ditempat saudara melakukan pengamatan? Mengapa demikian?
  8. Jika anda memiliki dua buah pegas dengan konstanta ( $k_1$  dan  $k_2$ ), turunkanlah persamaan untuk menentukan konstanta pegas gabungan, jika keduanya digabungkan secara seri dan secara paralel! Perhatikan gambar 2.3, jika konstanta pegas masing-masing  $k_1$ ,  $k_2$ , dan  $k_3$  tentukanlah persamaan untuk menentukan konstanta pegas gabungan.

## 2. Panduan pembuatan laporan

### Percobaan 1

- a. Ketika pegas diletakkan mendatar dengan digantung vertical, apakah panjang pegas ketika diletakkan mendatar dan digantung vertikal sama? Jelaskan mengapa demikian?
- b. Buatlah tabel pengamatan, dari tabel tersebut buatlah grafik  $T=f(m)$ , kemudian tentukan harga konstanta pegasnya.
- c. Berdasarkan tabel tentukan pula grafik  $m=f(x)$ , berdasarkan grafik dan konstanta pegas yang telah anda peroleh tentukan pula harga konstanta gravitasi ditempat anda melakukan percobaan.
- d. Bandingkan konstanta gravitasi hasil prediksi anda dan hasil eksperimen, berikan argumentasi anda!
- e. Berdasarkan percobaan yang dilakukan, apakah pegas yang digunakan sudah cukup elastis?

### Percobaan 2.

- a. Berdasarkan tabel, buatlah grafik  $m=f(x)$  untuk menentukan nilai konstanta pegas  $k_1$ ,  $k_2$ , dan  $k_3$ . dan konstanta pegas gabungan  $k_g$ .
- b. Apakah hasil  $k_g$  secara teori sama dengan hasil yang anda dapatkan melalui eksperimen? Berikan penjelasan anda?

F.

---

**G. Daftar Pustaka**

1. Halliday & Resnick, 1978, Fisika, Edisi ketiga, jilid 1 (Terjemahan Pantur Silaban Ph.D), hal 46, Erlangga, Jakarta.
2. M. Nelkon & P. Parker, 1975, *Advanced Level Physics* , pp 174 - 176, Thrid Edition, Heinemann Educational Books, London.