



# PRESENTASI EKSPERIMEN FISIKA DASAR II

## OPTIK

JURUSAN PENDIDIKAN FISIKA  
FAKULTAS PENDIDIKAN MATEMATIKA DAN ILMU PENGETAHUAN ALAM  
UNIVERSITAS PENDIDIKAN INDONESIA

2007



**DISUSUN OLEH :**

**DIKI RUKMANA**


**0605519**

# TUJUAN :

- **Menentukan Titik fokus Cermin Cembung**
- **Menentukan titik fokus Lensa Cekung**



# CERMIN CEMBUNG



apabila benda  
diletakan didepan  
Cermin datar dan  
cermin cembung



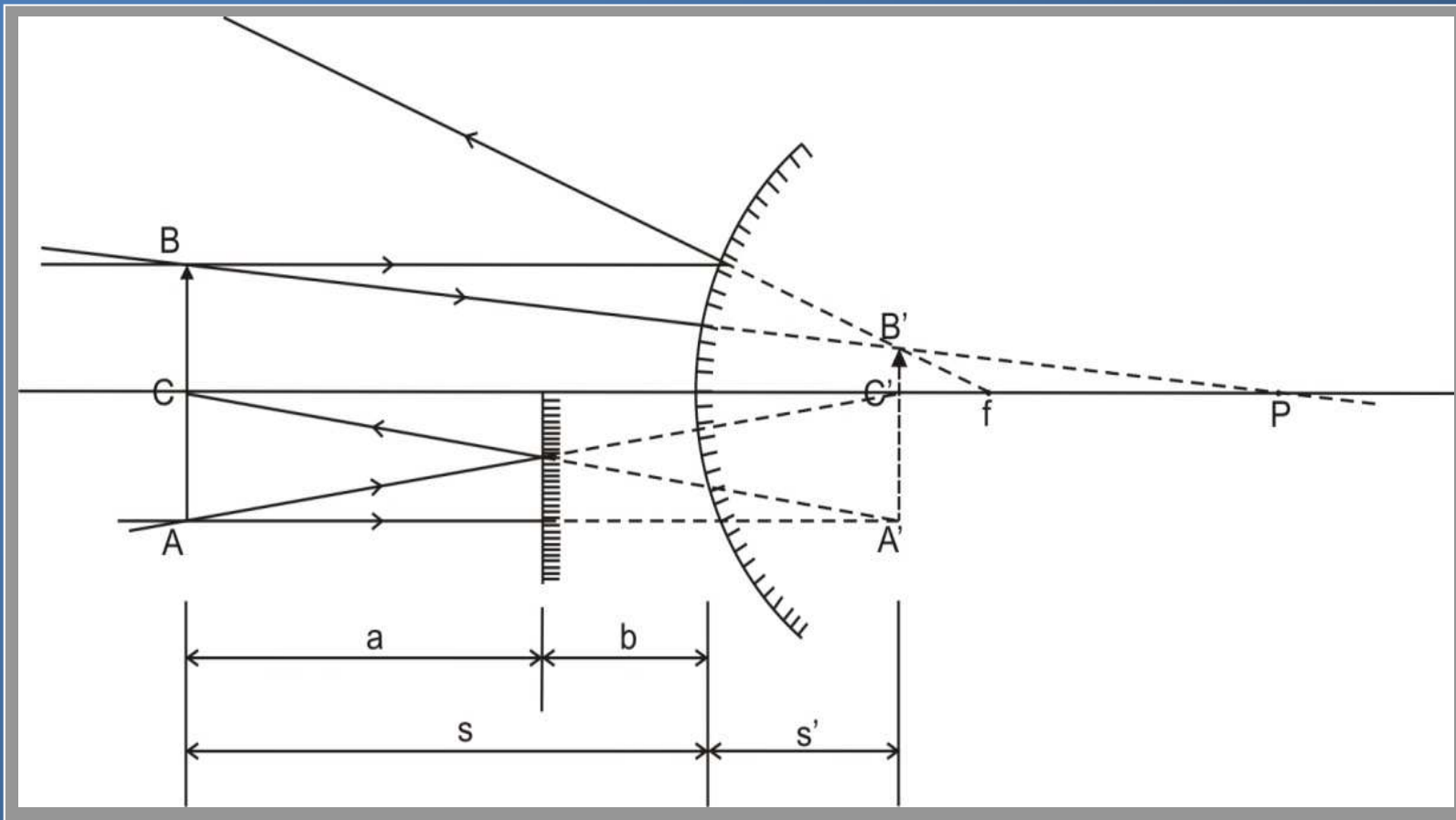
masing-masing  
cermin akan  
membentuk sebuah  
bayangan benda di  
tempat yang berbeda

bila cermin datar  
diletakan ditengah-  
tengah antara benda  
dan cermin  
cembung



bayangan yang  
dibentuk oleh cermin  
datar akan berimpit  
dengan bayangan yang  
dibentuk oleh cermin  
cembung

# ILUSTRASI SKETSA BAYANGAN



- Jarak fokus lensa itu dapat dihitung melalui persamaan :

$$\frac{1}{f} = \frac{1}{s} + \frac{1}{s'} = \frac{1}{(a + b)} + \frac{1}{-(a - b)}$$

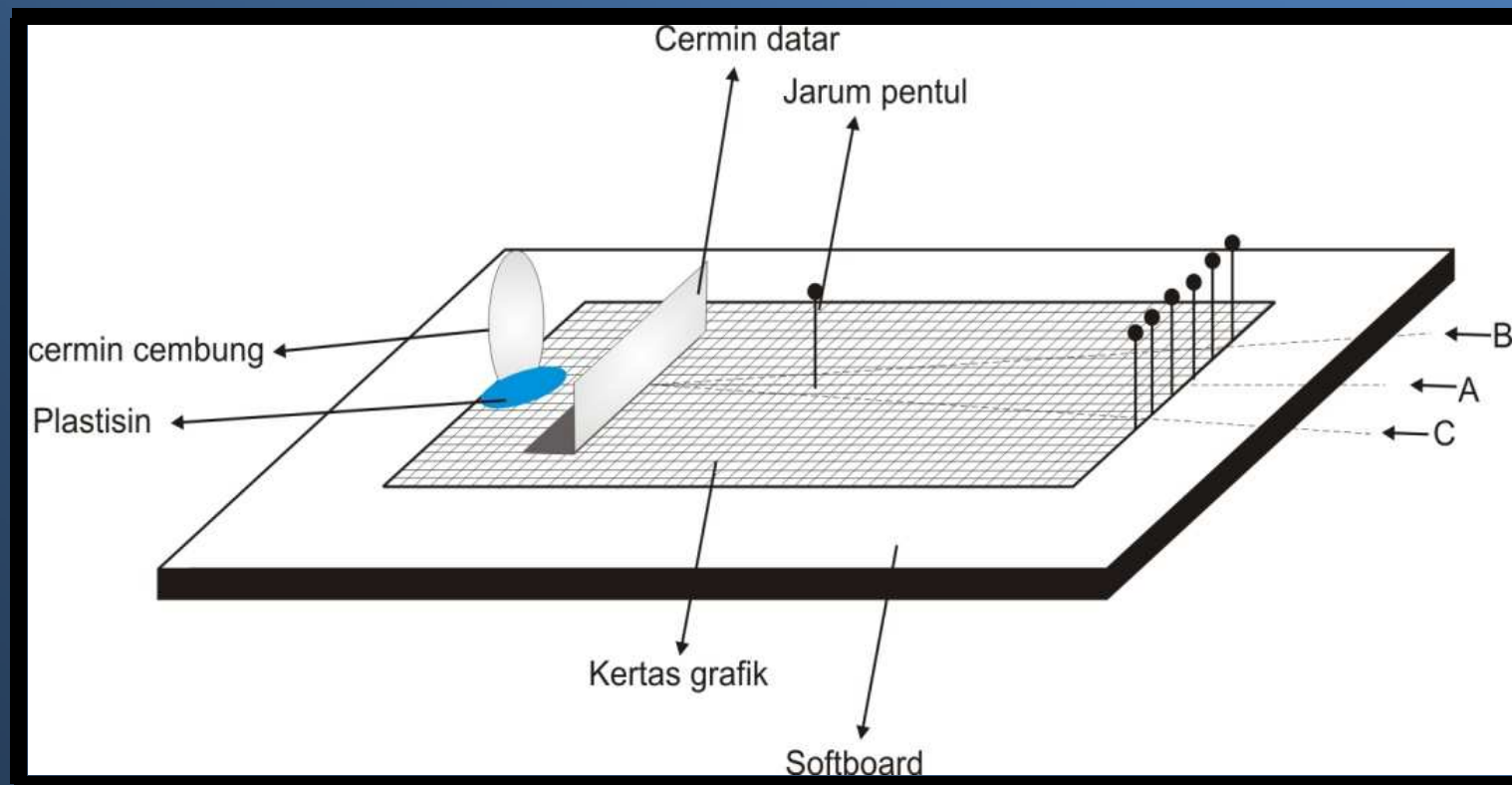
# ALAT DAN BAHAN

- |                   |          |
|-------------------|----------|
| 1. Cermin datar   | 1 buah   |
| 2. Cermin cembung | 1 buah   |
| 3. Jarum pentul   | 5 buah   |
| 4. Softboard      | 1 buah   |
| 5. Kertas grafik  | 1 lembar |
| 6. Mistar 30 cm   | 1 buah   |
| 7. Plastisin      | 1 buah   |

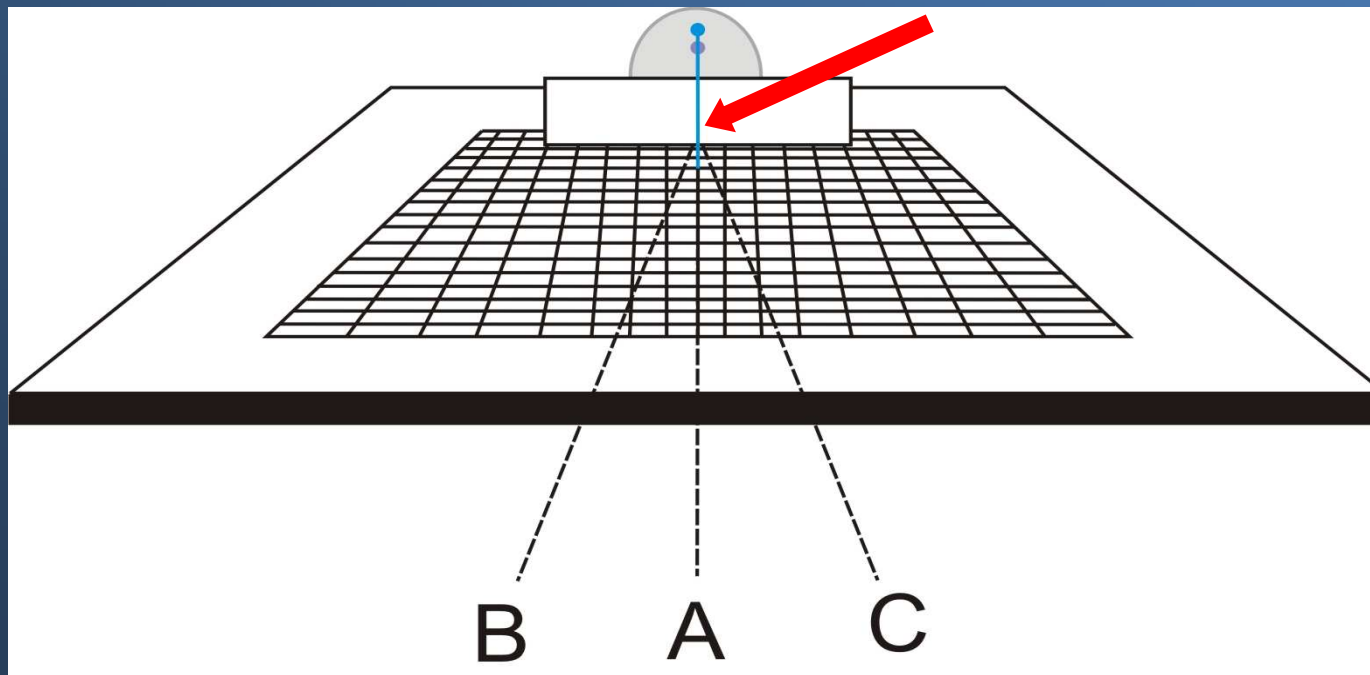


# PROSEDUR PERCOBAAN

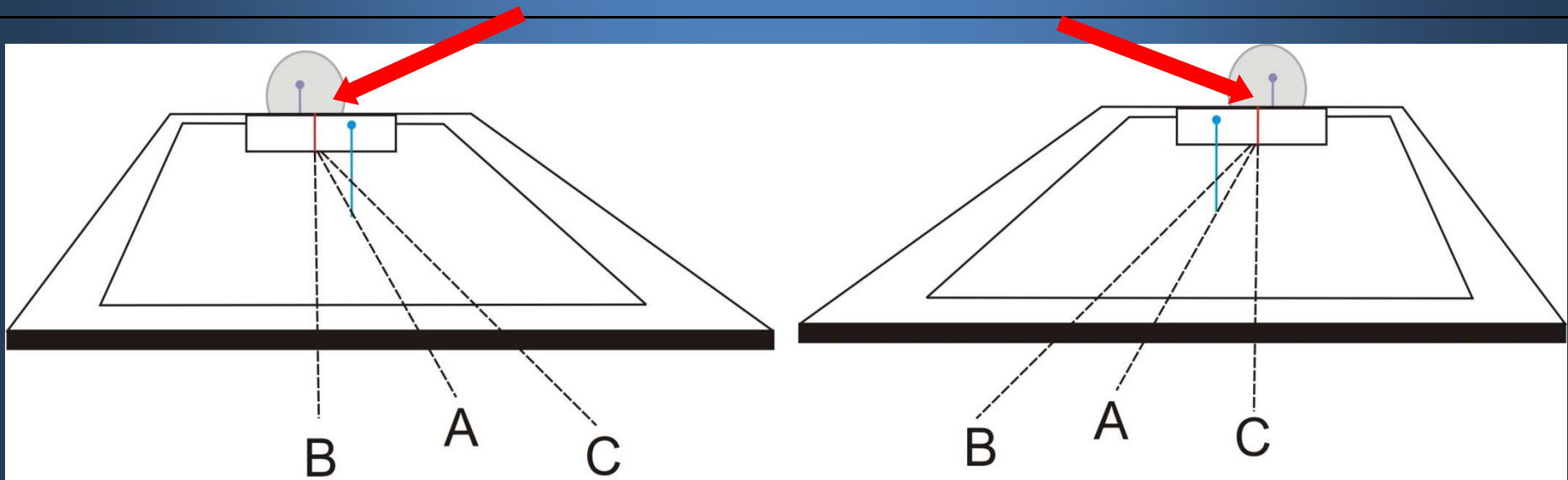
1. Susunlah alat-alat seperti pada gambar di bawah:



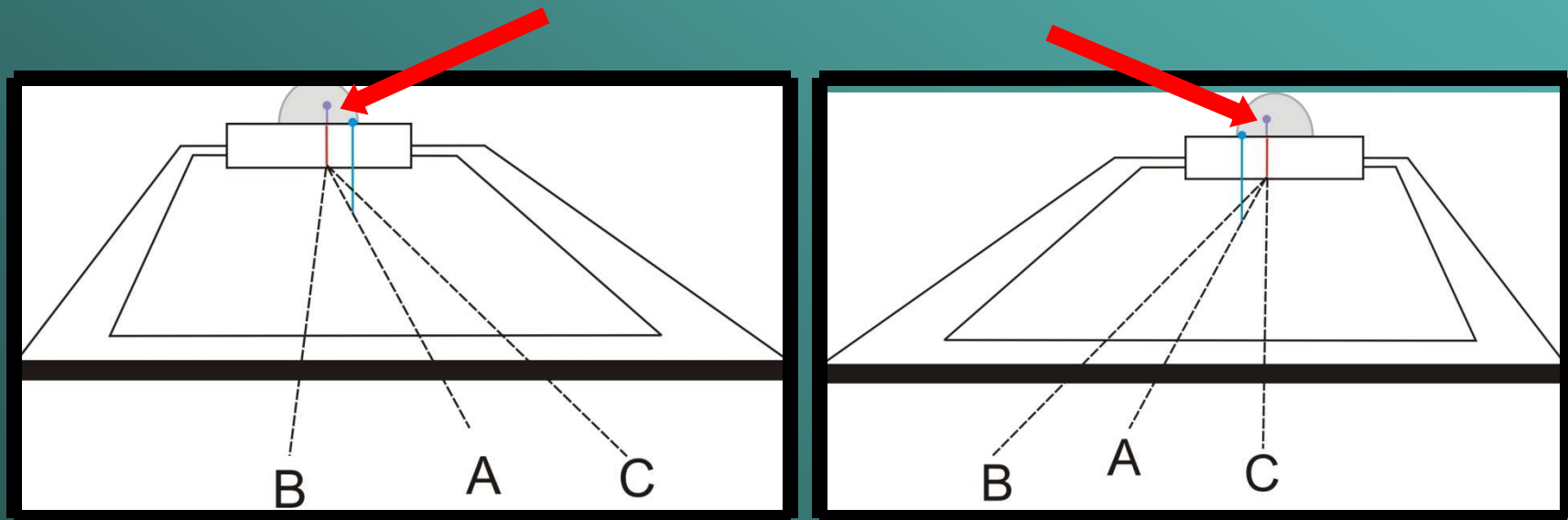
2. Tentukan titik A, titik B dan titik C sebagai acuan untuk melihat bayangan
3. Atur dan amati, agar bila dilihat dari arah A jarum pentul berimpit dengan bayangan yang dibentuk kedua cermin



4. Pada jarak sembarang, apabila diamati dari titik B dan titik C bayangan yang di bentuk kedua cermin akan tampak tidak berimpit



5. Geser cermin datar mendekati benda atau menjauhi benda sedemikian rupa sambil diamati dari arah B dan C sehingga tampak bayangan yang dibentuk cermin datar dan cermin cembung berimpit



6. Bila langkah-langkah diatas sudah berhasil, ukur jarak jarum ke cermin datar (a) dan jarak antar cermin (b)

7. Ulangi percobaan sebanyak delapan kali dengan jarak (a) yang berbeda.

# HASIL PERCOBAAN

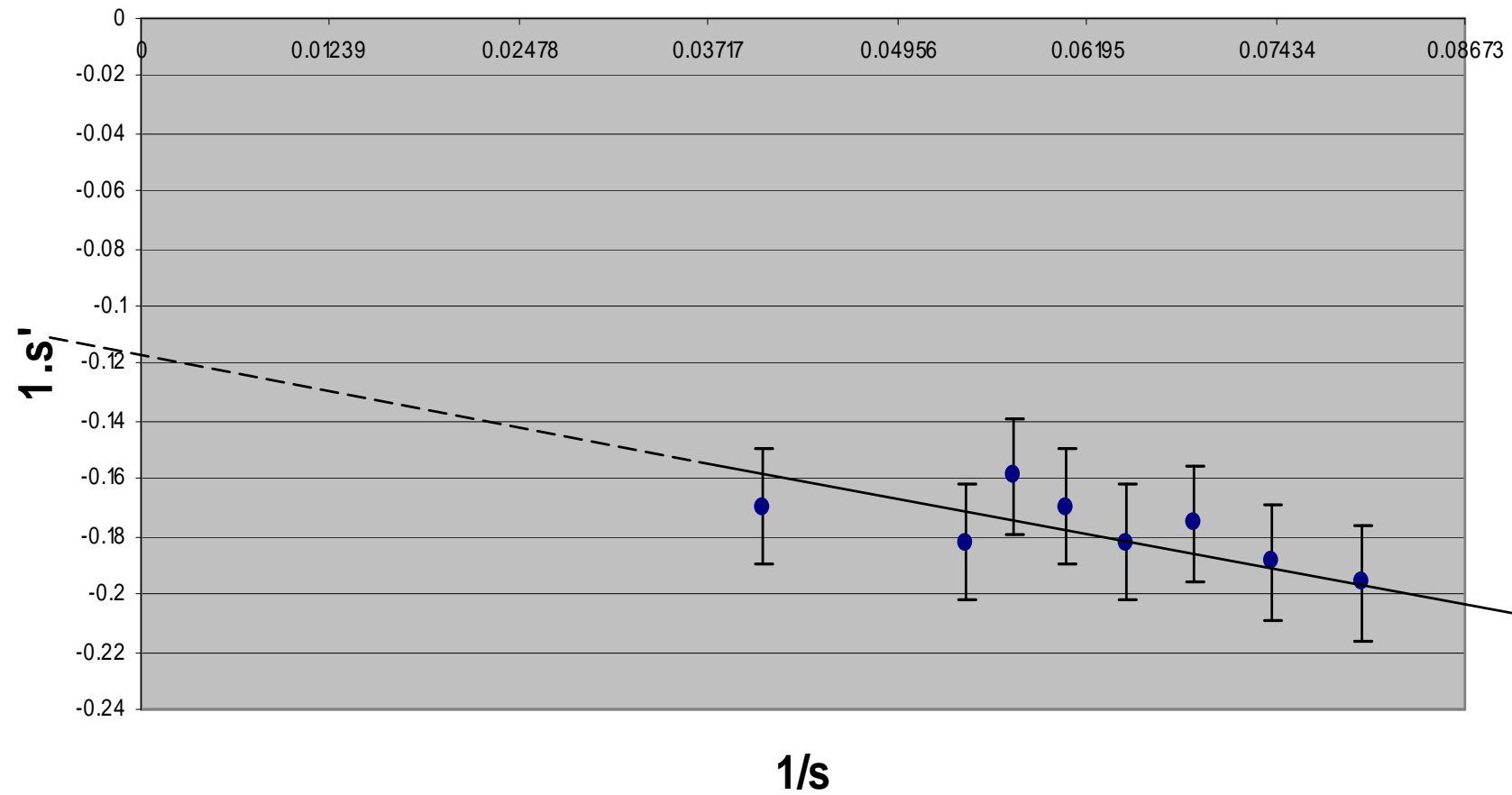
NO	a (cm)	b (cm)
1	8,8	3,7
2	9,4	4,1
3	10,1	4,4
4	10,5	5,0
5	11,2	5,3
6	11,9	5,6
7	12,0	6,5
8	15,2	9,3

# ANALISIS

NO	a (cm)	b (cm)	a+b	a-b	1/a+b	1/-(a-b)
1	8.8	3.7	12.5	5.1	0.080000	-0.19608
2	9.4	4.1	13.5	5.3	0.074074	-0.18868
3	10.1	4.4	14.5	5.7	0.068966	-0.17544
4	10.5	5.0	15.5	5.5	0.064516	-0.18182
5	11.2	5.3	16.5	5.9	0.060606	-0.16949
6	11.9	5.6	17.5	6.3	0.057143	-0.15873
7	12.0	6.5	18.5	5.5	0.054054	-0.18182
8	15.2	9.3	24.5	5.9	0.040816	-0.16949

# Grafik

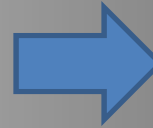
grafik  $1/s' = f(1/s)$





# LANJUTAN ANALISIS

Dari grafik di atas didapat persamaan



$$y=mx+c$$

$$y = \frac{1}{s'}; x = \frac{1}{s}; c = \frac{1}{f}; m = \text{kemiringan grafik}$$

Nilai  $c$  ( $1/f$ ) dapat kita cari dengan mudah jika  $x=0$

- Agar  $x=0$  grafik kita diperpanjang sampai memotong sumbu  $y$
- Perpanjangan grafik, memotong sumbu  $y$  di titik  $(0, -0,12)$
- $Y = mx+c$  ;  $x=0$   $y=-0,12$

$$-0,12 = m \cdot 0 + c$$

$$c = -0,12$$

$$1/f = -0,12$$

$$f = 1/-0,12$$

$$\underline{\underline{f = -8,33 \text{ cm}}}$$

# KESIMPULAN

- Untuk menentukan titik fokus cermin cembung diperlukan bantuan cermin datar untuk menentukan jarak bayangan.
- Dalam pengolahan data dapat digunakan cara grafik dimana nilai  $1/f = y$  ketika  $x=0$
- Dari pengolahan data diperoleh nilai  $f=-8,33$



# LENSA CEKUNG

# DASAR TEORI

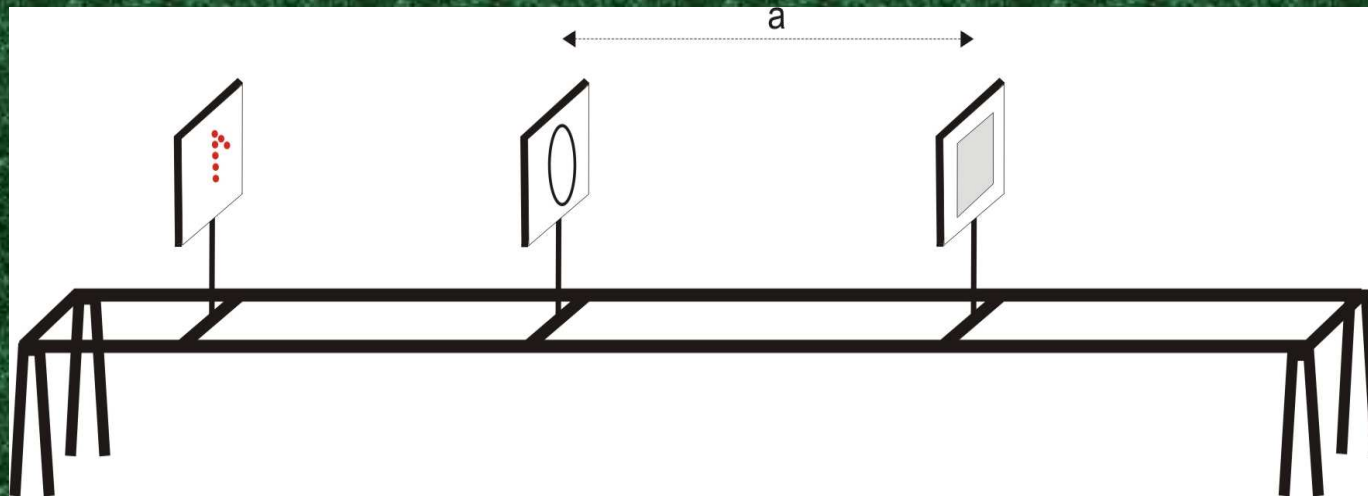
- Pada lensa cekung, Untuk menghasilkan bayangan nyata yang dapat ditangkap layar diperlukan benda yang bersifat maya
- Untuk menghasilkan benda maya bagi lensa cekung, digunakan lensa cembung untuk membantu

# ALAT DAN BAHAN

1. Optical bench 1 set
2. Carrier 3 buah
3. Lens Holder 1 buah
4. Lensa cembung 1 buah
5. Lensa cekung 1 buah
6. Plate layar 1 buah
7. LED 1 buah

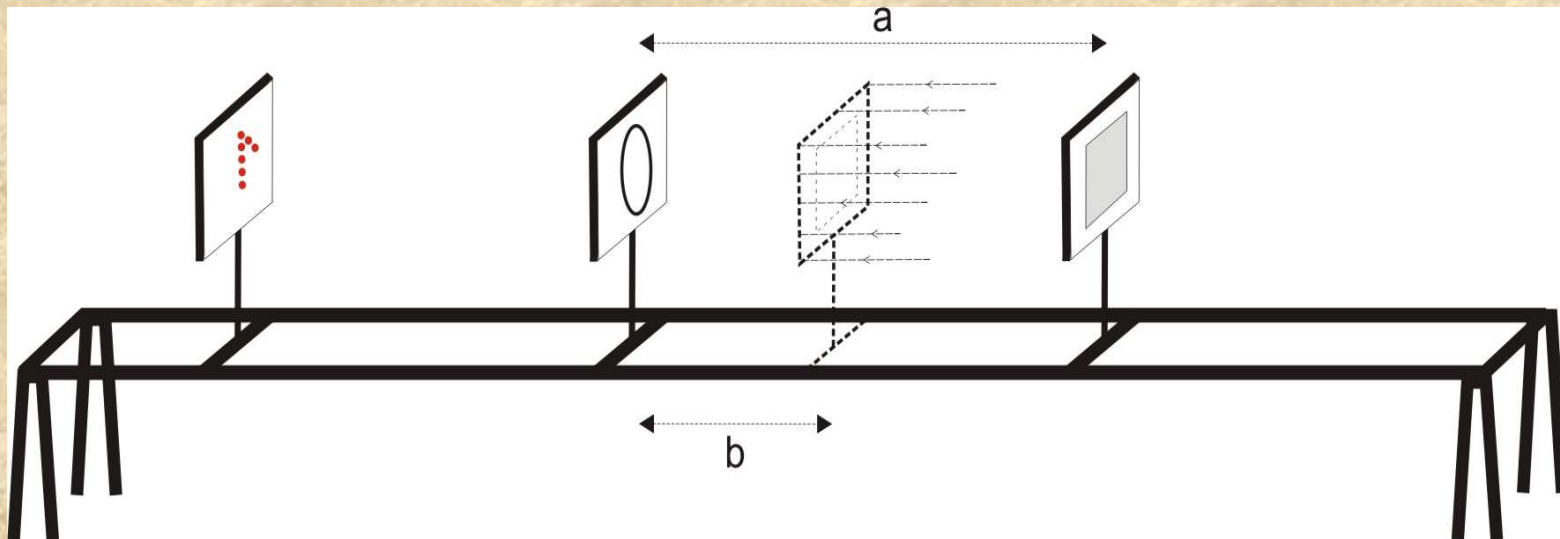
# PROSEDUR PERCOBAAN

- 1. Susunlah alat-alat eksperimen seperti pada gambar di bawah ini.**



- 2. Geser lensa cembung untuk membentuk bayangan terjelas yang tampak pada layar**
- 3. Ukur dan catat jarak lensa ke layar ( $a$  cm)**
- 4. Dalam posisi yang tetap, letakan lensa cekung dibelakang lensa cembung pada lens holder yang sama.**

## 5. Gerakan posisi layar untuk membentuk bayangan yang terjelas yang nampak pada layar





- 6. Ukur dan catat jarak lensa ke layar ( $b$  cm)**
- 7. Ulangi langkah 2 dengan jarak bayangan yang berbeda-beda hingga 8 kali pengukuran.**
- 8. Tulis perolehan data eksperimen anda kedalam tabel yang telah tersedia.**

# HASIL PERCOBAAN

NO	S	S'
1	17,8	97,2
2	16,0	66,5
3	14,9	53,9
4	15,5	57,7
5	13,8	38,5
6	13,4	35,5
7	13,0	32,9
8	13,7	30,1

# ANALISIS

no	s	s'	1/s	1/s'
1	17.8	97.2	-0.05618	0.010288
2	16.0	66.5	-0.06250	0.015038
3	14.9	53.9	-0.06711	0.018553
4	15.5	57.7	-0.06452	0.017331
5	13.8	38.5	-0.07246	0.025974
6	13.4	35.5	-0.07463	0.028169
7	13.0	32.9	-0.07692	0.030395
8	12.7	30.1	-0.07874	0.033223

*G*

*r*

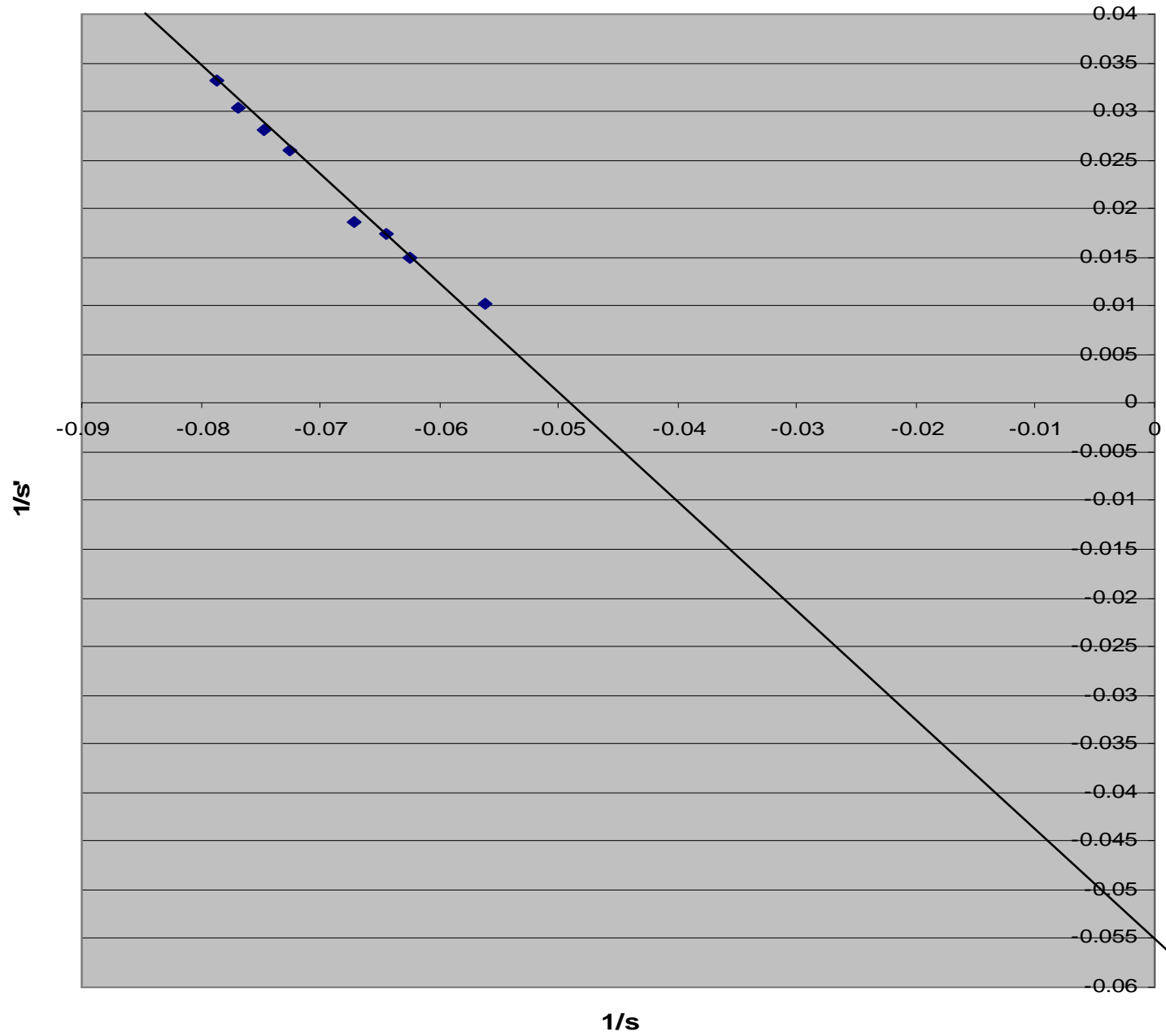
*a*

*f*

*i*

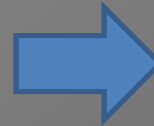
*k*

GRAFIK  $1/s'=f(1/s)$



# LANJUTAN ANALISIS

Dari grafik di atas didapat persamaan



$$y = mx + c$$

$$y = \frac{1}{s'}; x = \frac{1}{s}; c = \frac{1}{f}; m = \text{kemiringan grafik}$$

Nilai  $c$  ( $1/f$ ) dapat kita cari dengan mudah jika  $x=0$

Agar  $x=0$  grafik kita perpanjang sampai memotong sumbu  $y$

Perpanjangan grafik, memotong sumbu  $y$  di titik  $(0, -0,55)$

$$Y = mx + c \quad ; \quad x = 0 \quad y = -0,055$$

$$-0,055 = m \cdot 0 + c$$

$$c = -0,055$$

$$1/f = -0,055$$

$$f = 1/-0,055$$

$$\underline{f = -18,18 \text{ cm}}$$

## KESIMPULAN

- Untuk menentukan titik fokus lensa cekung diperlukan bantuan lensa cembung untuk menghasilkan bayangan yang bersifat maya.
- Dalam pengolahan data dapat digunakan cara grafik dimana nilai  $1/f = y$  ketika  $x=0$
- Dari pengolahan data diperoleh nilai  $f=-18,18$

# SARAN

- **Sebelum memulai eksperimen berdo'alah selalu agar dilancarkan oleh Allah SWT**
- **Berusalah untuk mendapatkan bayangan yang terjelas ketika mencari bayangan dengan lensa cembung maupun lensa cekung**
- **Berhati-hatilah dalam menggunakan alat-alat laboratorium**



**DEMIKIANLAH PRESENTASI DARI KAMI  
TERIMAKASIH ATAS SEGALA  
PERHATIANNYA**

