

SELAMAT DATANG



**Laboratorium Fisika Dasar
Jurusan Pendidikan Fisika FPMIPA UPI
Bandung**

© Dan Durda



ELASTISITAS

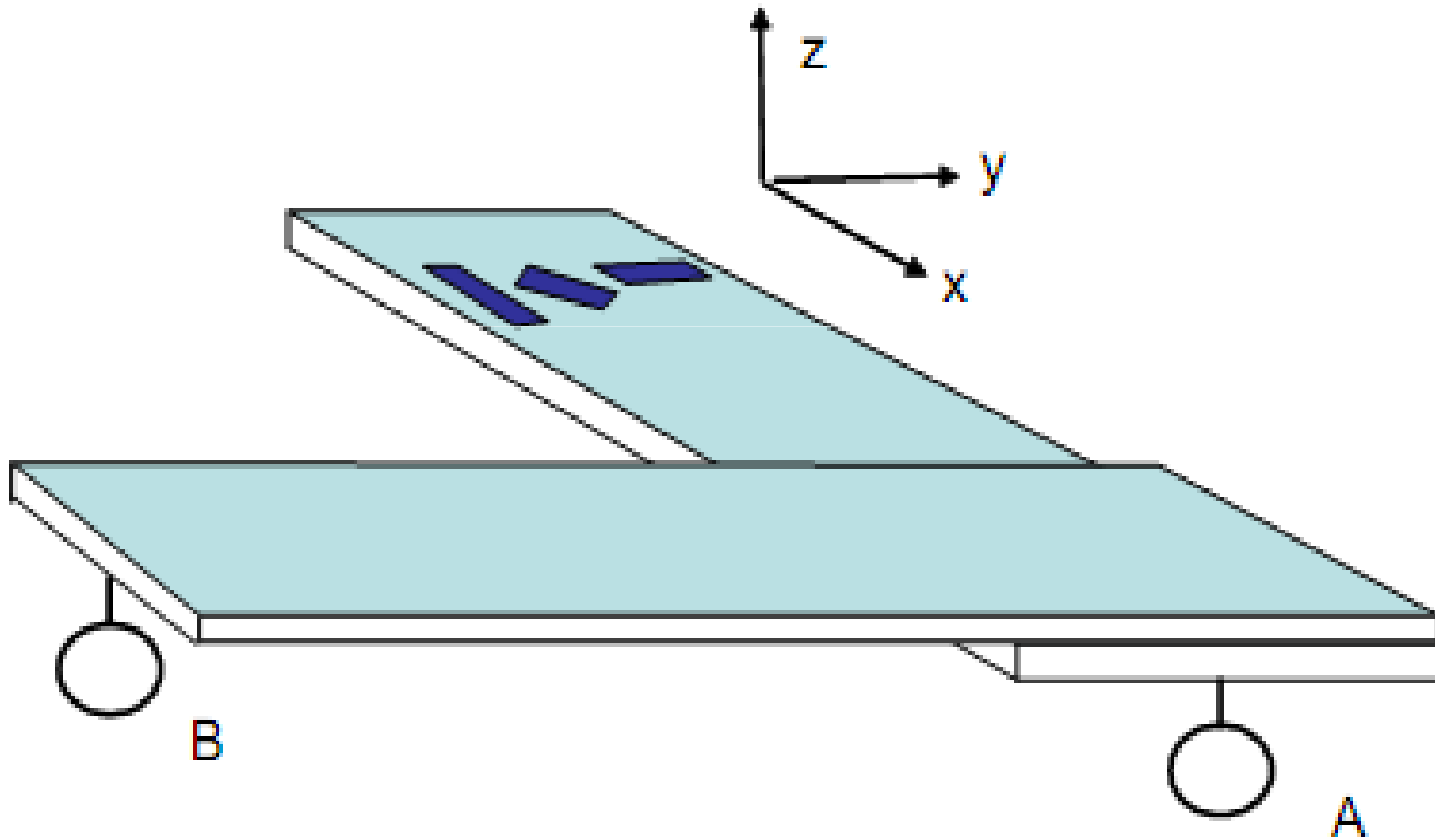
Oleh : Achmad Samsudin, M.Pd.

Arif Hidayat, S.Pd., M.Si.

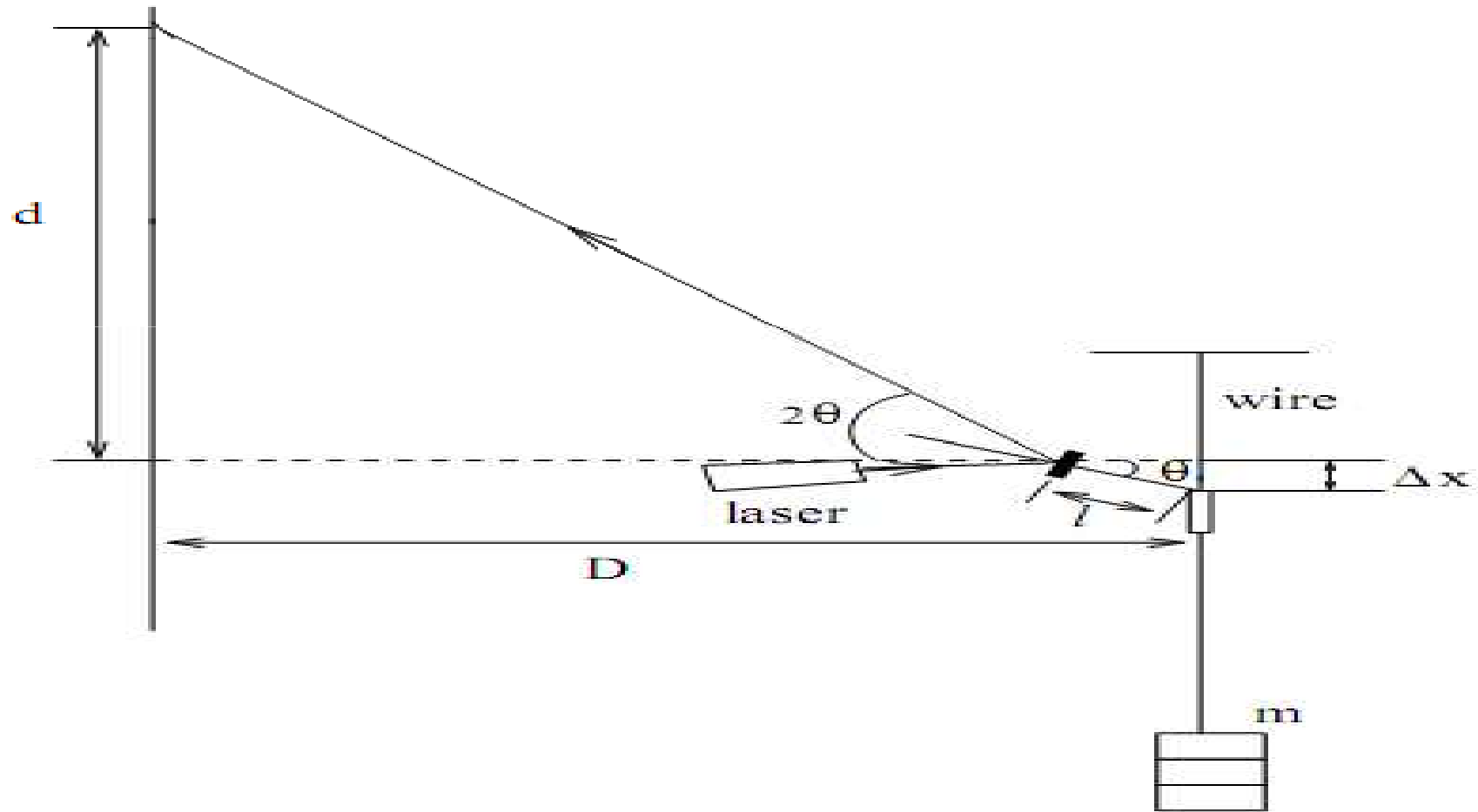
Fenomena Elastisitas di alam

Model-model pengukuran Modulus Young:

Young's Modulus and Stress Analysis

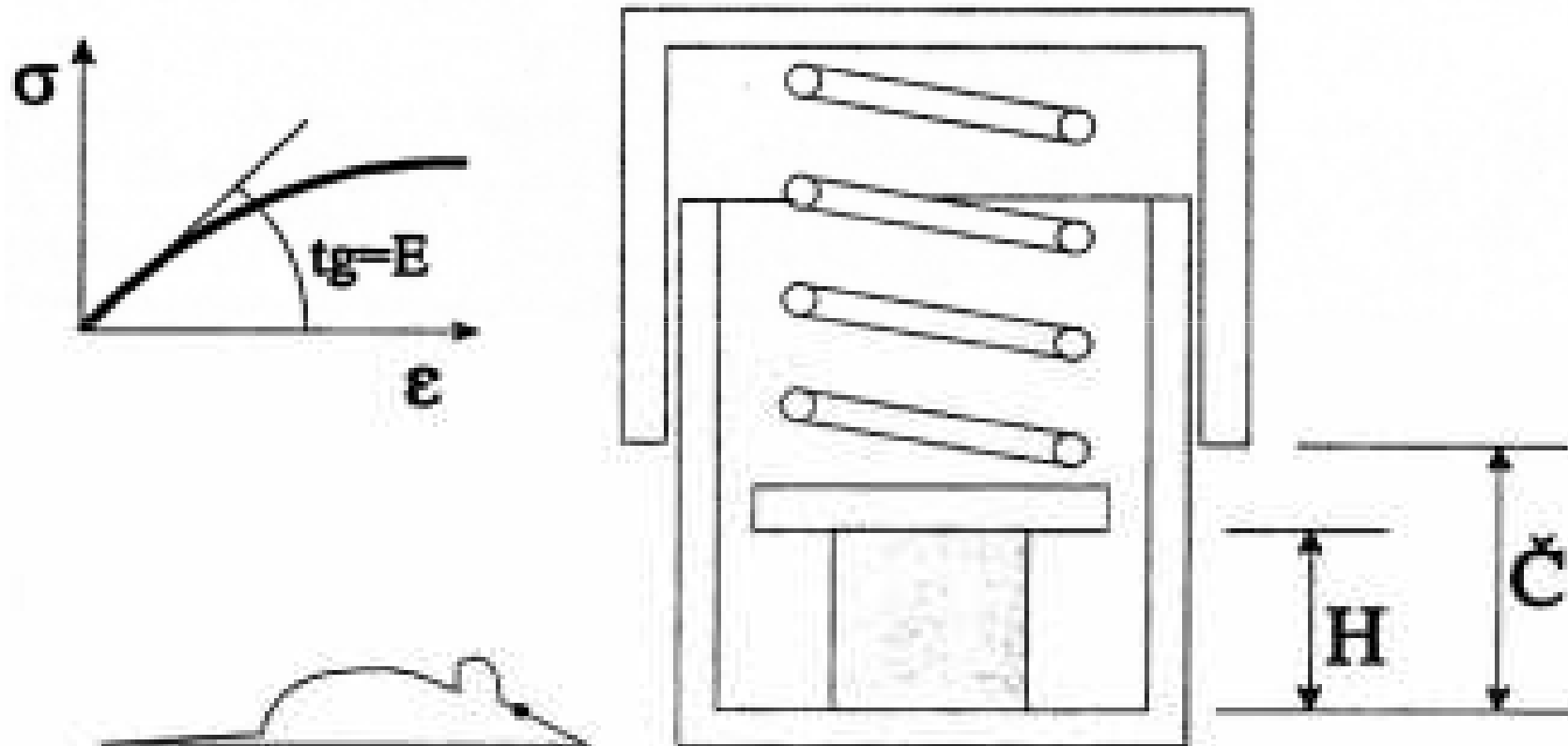


YOUNG'S MODULUS
MASSACHUSETTS INSTITUTE OF TECHNOLOGY
Department of Physics



LABORATORY CLASS 2

COMPRESSIBILITY - YOUNG'S MODULUS

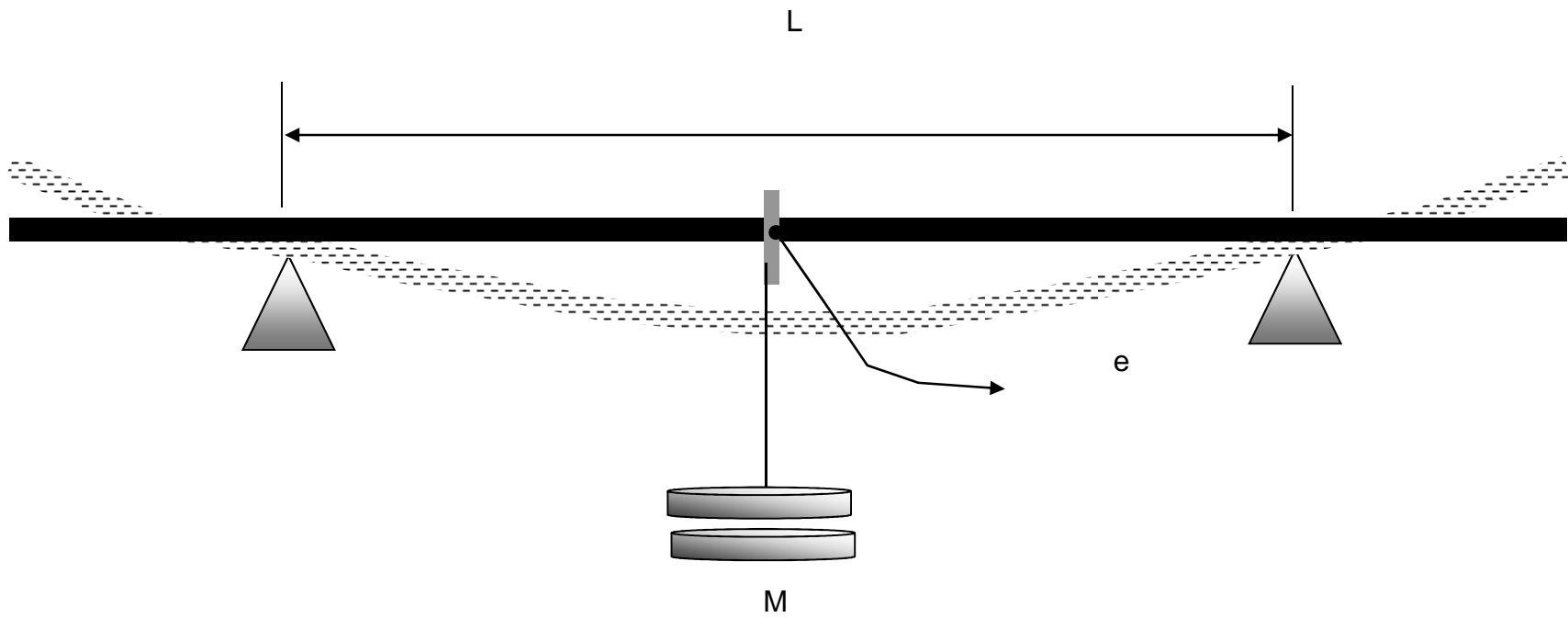


Principle of the device. Definitions of readings H a C .

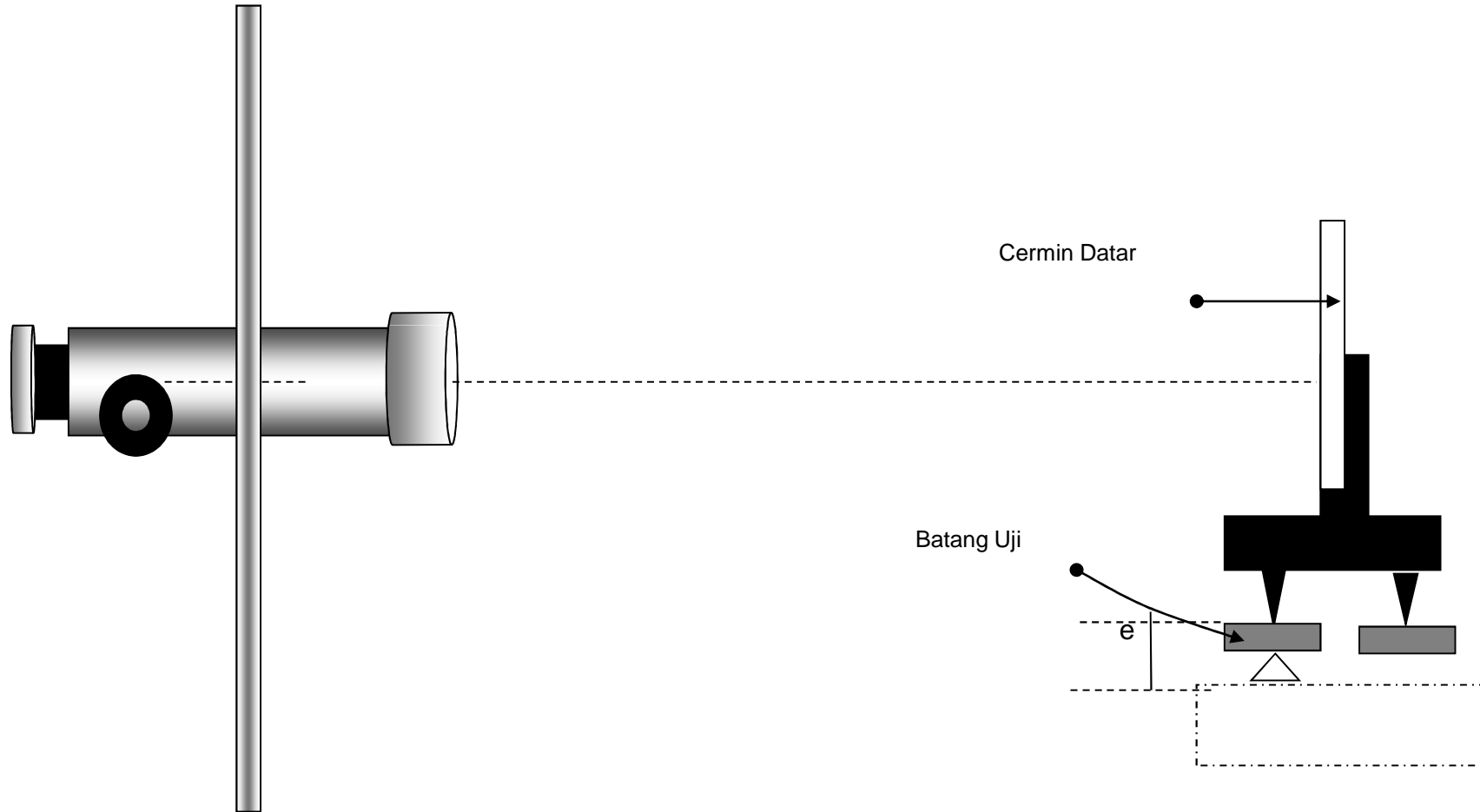
Percobaan Real Elastisitas



Ilustrasi



Teleskop



Tugas Sebelum Percobaan

1. Tuliskan satuan dan dimensi dari Modulus Young!
2. Makna fisis apakah yang terkandung dalam nilai Modulus Young suatu bahan?
3. Nilai Modulus Young setiap bahan akan selalu merupakan konstanta jika batas elastisitas tidak dilampaui, jelaskan maksud pertanyaan ini!
4. Buktikan persamaan (2.2), (2.3) dan (2.4)!
5. Buatlah tabel pengamatan berdasarkan prosedur percobaan yang Anda akan lakukan!
6. Kemudian tentukan teori kesalahan apa yang akan Anda gunakan dalam menentukan hasil perhitungan data Anda!

Apa itu elastisitas?

Pertanyaan Arahkan

- Apa yang dimaksud elastisitas?
- Berikan contoh-contoh benda elastis?
- Antara baja, tembaga, kuningan, plastik, dan karet. Manakah yang memiliki elastisitas paling besar?
- Mengapa bahan tersebut dikategorikan dalam bahan yang mempunyai elastisitas cukup besar?
- Apa saja syarat suatu bahan dikategorikan mempunyai elastisitas cukup besar?
- Apa yang Anda ketahui tentang regangan dan tegangan?
- Apa hubungan antara tegangan dan regangan terhadap elastisitas suatu bahan?
- Elastisitas suatu bahan dinyatakan dalam bentuk apa? (tuliskan persamaan matematisnya!)

Pertanyaan Arahkan



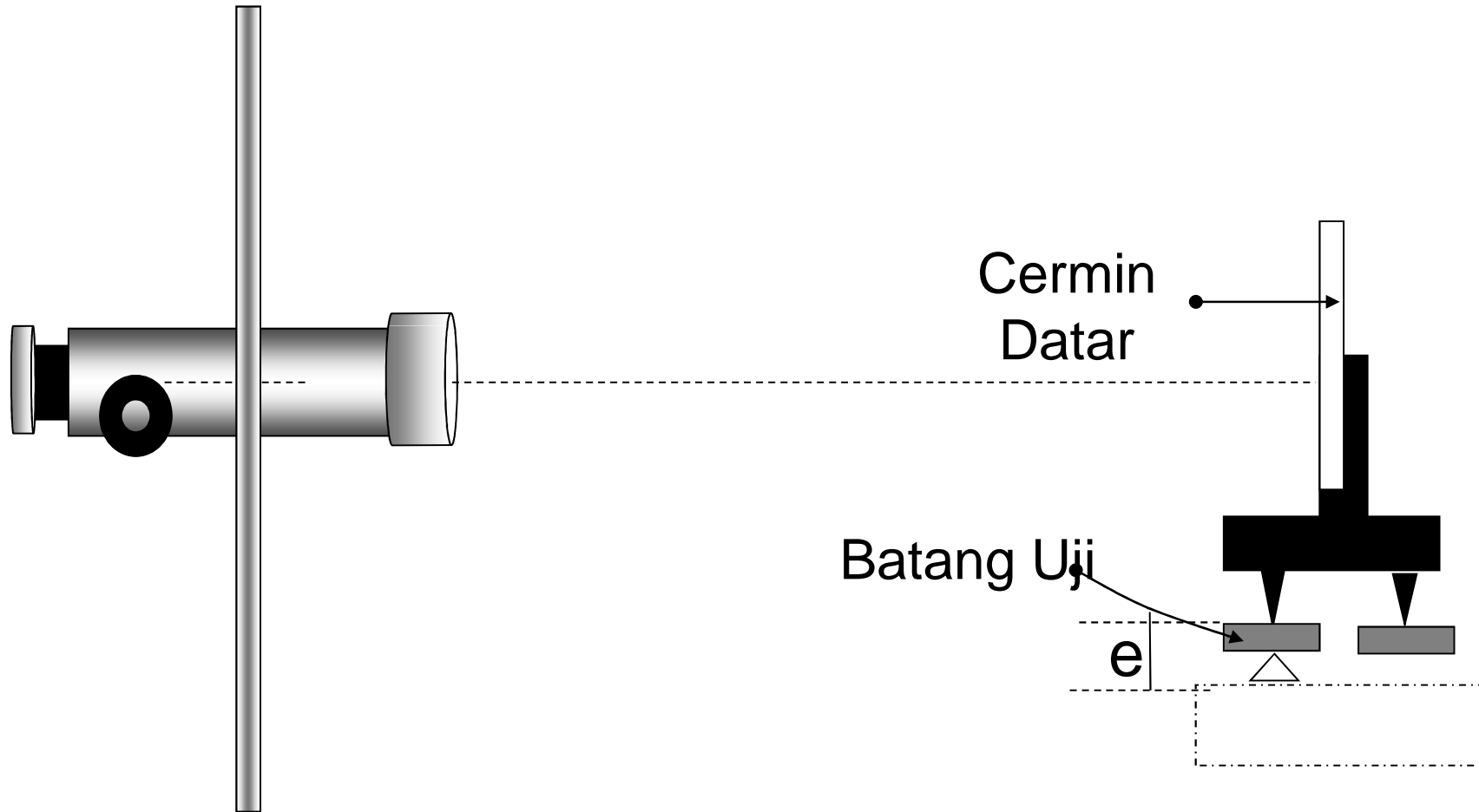
- 1. Apa yang dimaksud elastisitas?**
- 2. Berikan contoh-contoh benda elastis?**
- 3. Antara baja, tembaga, kuningan, plastik, dan karet. Manakah yang memiliki elastisitas paling besar?**
- 4. Mengapa bahan tersebut dikategorikan dalam bahan yang mempunyai elastisitas cukup besar?**
- 5. Apa saja syarat suatu bahan dikategorikan mempunyai elastisitas cukup besar?**
- 6. Apa yang Anda ketahui tentang regangan dan tegangan?**
- 7. Apa hubungan antara tegangan dan regangan terhadap elastisitas suatu bahan?**
- 8. Elastisitas suatu bahan dinyatakan dalam bentuk apa? (tuliskan persamaan matematisnya!)**

- Apa yang Anda ketahui tentang Modulus Young (E)?
- Bagaimana Anda mencari Modulus Young suatu bahan (tembaga, baja, dan kuningan) dengan percobaan di bawah ini?

Percobaan Elastisitas



Pengamatan dengan Teleskop



- Bagaimana kira-kira langkah-langkah percobaannya supaya Anda mendapatkan Modulus Young dengan percobaan di atas?
- Data-data apa saja yang akan Anda dapatkan dari percobaan Elastisitas tersebut? (catat dalam tabel!)

Tugas Sebelum **Percobaan**



- 1. Tuliskan satuan dan dimensi dari Modulus Young!**
- 2. Makna fisis apakah yang terkandung dalam nilai Modulus Young suatu bahan?**
- 3. Nilai Modulus Young setiap bahan akan selalu merupakan konstanta jika batas elastisitas tidak dilampaui, jelaskan maksud pertanyaan ini!**
- 4. Buktikan persamaan (2.2), (2.3) dan (2.4)!**
- 5. Buatlah tabel pengamatan berdasarkan prosedur percobaan yang Anda akan lakukan!**
- 6. Kemudian tentukan teori kesalahan apa yang akan Anda gunakan dalam menentukan hasil perhitungan data Anda!**



Tabel Nilai Tipe-tipe Moduli Elastis

Table 12.1

Typical Values for Elastic Moduli			
Substance	Young's Modulus (N/m ²)	Shear Modulus (N/m ²)	Bulk Modulus (N/m ²)
Tungsten	35×10^{10}	14×10^{10}	20×10^{10}
Steel	20×10^{10}	8.4×10^{10}	6×10^{10}
Copper	11×10^{10}	4.2×10^{10}	14×10^{10}
Brass	9.1×10^{10}	3.5×10^{10}	6.1×10^{10}
Aluminum	7.0×10^{10}	2.5×10^{10}	7.0×10^{10}
Glass	$6.5\text{--}7.8 \times 10^{10}$	$2.6\text{--}3.2 \times 10^{10}$	$5.0\text{--}5.5 \times 10^{10}$
Quartz	5.6×10^{10}	2.6×10^{10}	2.7×10^{10}
Water	—	—	0.21×10^{10}
Mercury	—	—	2.8×10^{10}



9. Apa yang Anda ketahui tentang Modulus Young (E)?
10. Bagaimana Anda mencari Modulus Young suatu bahan (tembaga, baja, dan kuningan) dengan percobaan di bawah ini?



11. Sebutkan alat dan bahan yang akan digunakan dalam percobaan elastisitas!
12. Bagaimana kira-kira langkah-langkah percobaannya supaya Anda mendapatkan Modulus Young dengan percobaan di atas?
13. Data-data apa saja yang akan Anda dapatkan dari percobaan Elastisitas tersebut? (catat dalam tabel!)

Tugas Setelah Percobaan

1. Berdasarkan data yang Anda peroleh, buatlah grafik hubungan antara massa beban terhadap Δy !
2. Berdasarkan data yang Anda peroleh, tentukan harga Modulus Young (E) untuk masing-masing bahan uji (tembaga, baja, dan kuningan).
3. Bandingkan harga Modulus Young dari ketiga bahan tersebut dengan harga Modulus Young yang terdapat di literatur! Apa yang Anda dapat analisis?
4. Bandingkan harga Modulus Young dari ketiga bahan (tembaga, baja, dan kuningan) secara eksperimen, kemudian apa yang dapat Anda simpulkan!



- Dari percobaan yang dilakukan oleh model dalam video tersebut, apakah percobaan yang dilakukan sudah sesuai dengan langkah percobaan semestinya? Jelaskan alasan dari jawaban Anda!
- Jika menurut Anda langkah percobaan dalam video kurang tepat, bagaimana langkah percobaan yang seharusnya?

SEKIAN DAN TERIMA KASIH