

*SELAMAT DATANG*



**Laboratorium Fisika Dasar  
Jurusan Pendidikan Fisika FPMIPA UPI  
Bandung**

© Dan Durda



# *ELASTISITAS*

*(Modulus Young)*

*Oleh:*  
*TIM EFD 1*



## **Tujuan Eksperimen**

*Menentukan Modulus  
Young ( $E$ ) batang  
tembaga (Cu), baja (Ss),  
kuningan (Bs).*





# **Kemampuan yang akan dikembangkan**

§ *Mengamati*


§ *Memprediksi*

§ *Merancang percobaan*

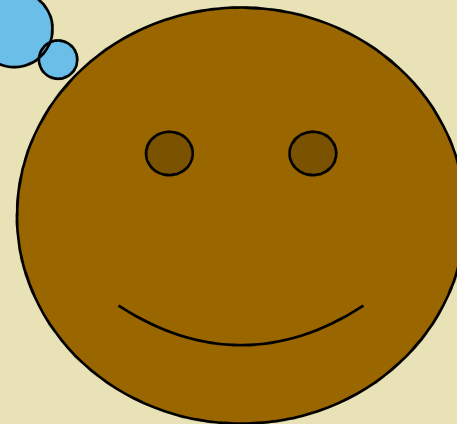
§ *Mengolah data*

§ *Menyimpulkan*



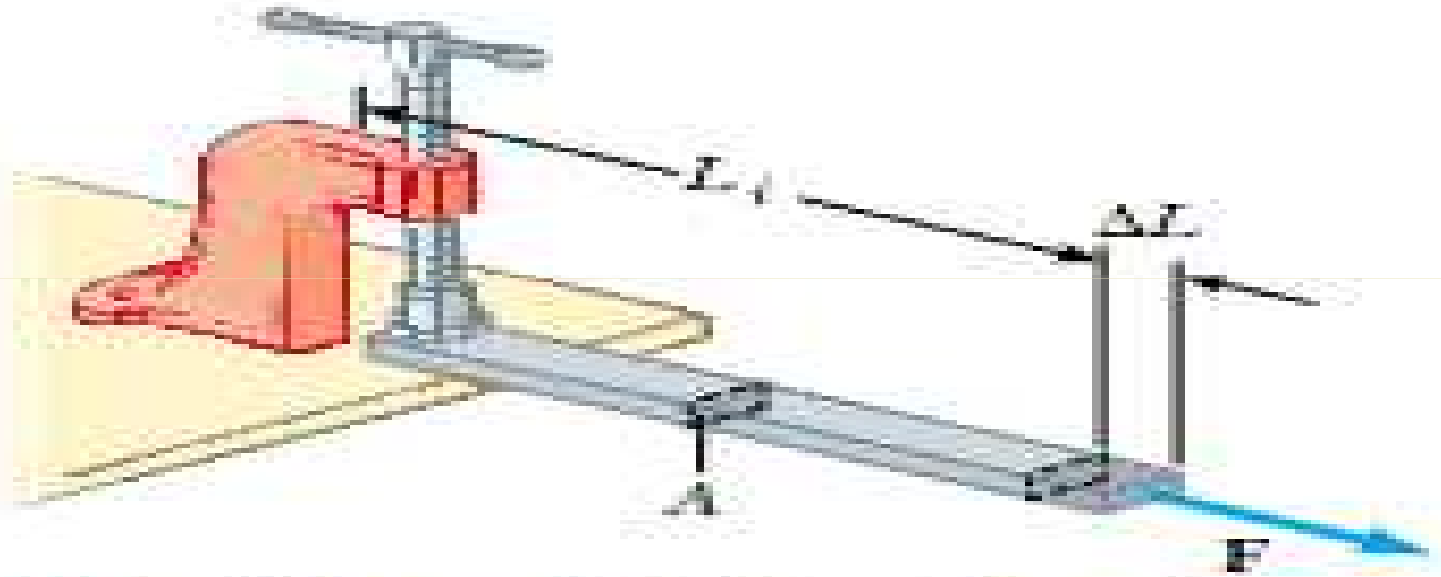


*Model-model  
Pengukuran  
Modulus  
Young yang  
Lain:*





# *Fenomena Elastisitas*



**Active Figure 12.14** A long bar clamped at one end is stretched by an amount  $\Delta L$  under the action of a force  $F$ .



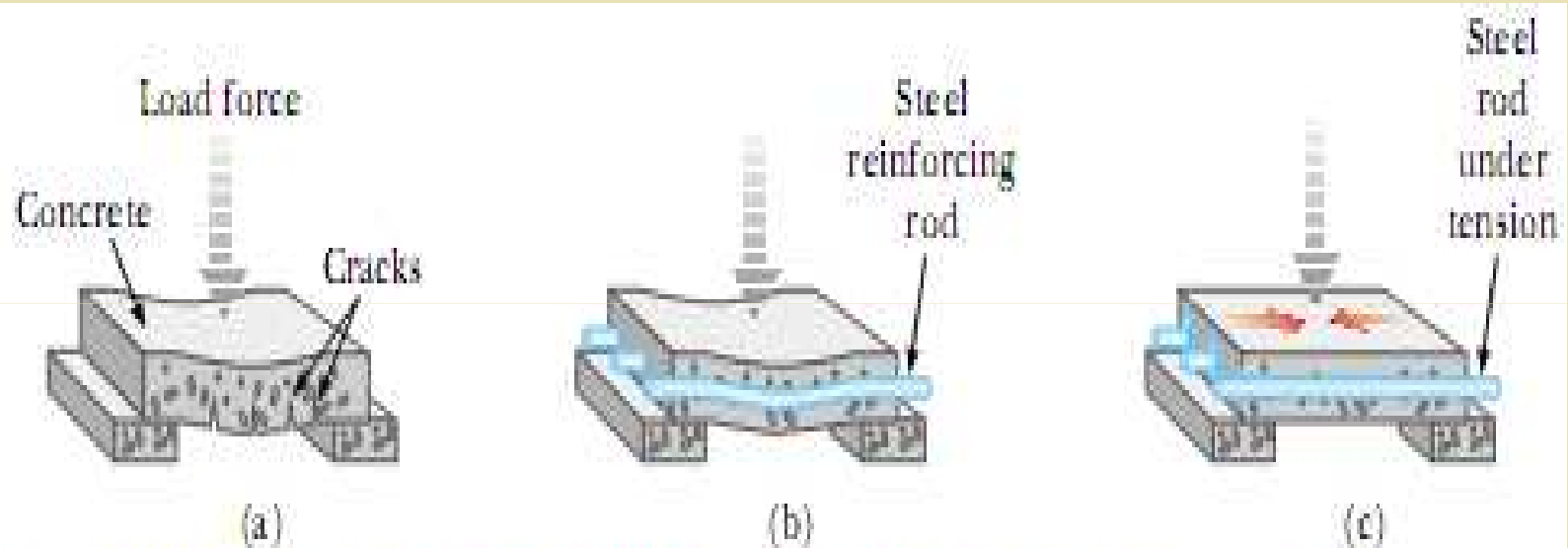


- ◆ Apa yang terjadi terhadap logam jika kita tarik ke arah kanan seperti gambar di atas?
- ◆ Dapatkah Anda menjelaskan fenomena apa yang terjadi?
- ◆ Mengapa bisa terjadi fenomena tersebut?
- ◆ Berikan contoh bahan-bahan yang termasuk dalam fenomena tersebut!





# Fenomena Elastisitas



**Active Figure 12.18** (a) A concrete slab with no reinforcement tends to crack under a heavy load. (b) The strength of the concrete is increased by using steel reinforcement rods. (c) The concrete is further strengthened by prestressing it with steel rods under tension.







- ◆ Jika suatu bahan diberikan gaya secara terus menerus tepat ditengah-tengahnya, seperti pada gambar di atas. Apakah yang akan terjadi? Jelaskan dan definisikan fenomena tersebut!
- ◆ Coba prediksikan grafik regangan terhadap tegangan untuk menggambarkan fenomena di atas!
- ◆ Apa yang Anda ketahui tentang regangan dan tegangan?





# Grafik 1. Regangan terhadap Tegangan

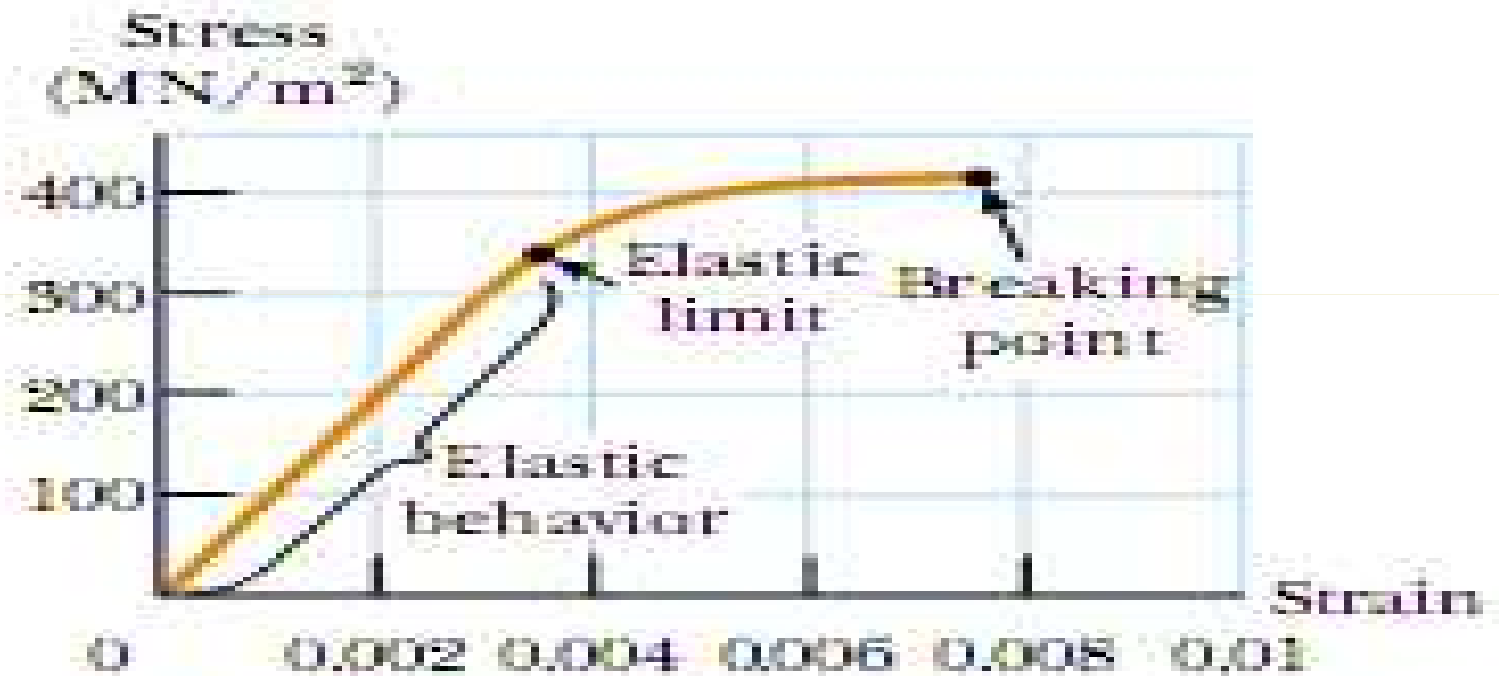


Figure 12.15 Stress-versus-strain curve for an elastic solid.





- ◆ Elastisitas suatu bahan dinyatakan dalam bentuk apa? (tuliskan persamaan matematisnya!)
- ◆ Dari Grafik 1. di atas (Hubungan Tegangan terhadap Regangan) di atas, dapatkah anda mencari modulus young bahan-bahan tersebut? (Baja, Tembaga, dan Kuningan)





## *Konsep Dasar*

- ◆ Jika salah satu ujung suatu benda dipegang tetap, sedangkan ujung lainnya ditarik atau ditekan dengan suatu gaya ( $F$ ), maka pada umumnya benda tersebut akan mengalami perubahan panjang ( $\Delta l$ )
- ◆ Perbandingan tegangan tarik terhadap regangan tarik atau tegangan desak terhadap regangan desak tersebut modulus elastis linier atau Modulus Young ( $E$ )





Secara matematis persamaan untuk Modulus Young dapat dirumuskan sebagai berikut:

$$E = \frac{\text{Tegangan Tarik}}{\text{Re gangan Tarik}} = \frac{\text{Tegangan Desak}}{\text{Re gangan Desak}}$$

*atau*

$$E = \frac{F/A}{\Delta l/l_0}$$

dengan:

$E$  = Modulus Young

$F$  = Gaya Tarik/Desak (N)

$A$  = Luas penampang batang (m<sup>2</sup>)

$\Delta l$  = Perubahan panjang batang (m)

$l_0$  = Panjang batang mula-mula (m)



# Tabel Nilai Tipe-tipe Moduli Elastis (Modulus Young)

Table 12.1

## Typical Values for Elastic Moduli

Substance	Young's Modulus (N/m <sup>2</sup> )	Shear Modulus (N/m <sup>2</sup> )	Bulk Modulus (N/m <sup>2</sup> )
Tungsten	$35 \times 10^{10}$	$14 \times 10^{10}$	$20 \times 10^{10}$
Steel	$20 \times 10^{10}$	$8.4 \times 10^{10}$	$6 \times 10^{10}$
Copper	$11 \times 10^{10}$	$4.2 \times 10^{10}$	$14 \times 10^{10}$
Brass	$9.1 \times 10^{10}$	$3.5 \times 10^{10}$	$6.1 \times 10^{10}$
Aluminum	$7.0 \times 10^{10}$	$2.5 \times 10^{10}$	$7.0 \times 10^{10}$
Glass	$6.5-7.8 \times 10^{10}$	$2.6-3.2 \times 10^{10}$	$5.0-5.5 \times 10^{10}$
Quartz	$5.6 \times 10^{10}$	$2.6 \times 10^{10}$	$2.7 \times 10^{10}$
Water	—	—	$0.21 \times 10^{10}$
Mercury	—	—	$2.8 \times 10^{10}$



## Modulus Young dengan Alat Elastisitas ini didapatkan:

$$E = \frac{L^3 Mg}{4a^3 be} \Rightarrow$$

Dengan:

$L$  = jarak antara penumpu dengan batang uji

$M$  = massa beban gantung

$g$  = percepatan gravitasi

$a$  = tebal batang uji

$b$  = lebar batang uji

$e$  = penyimpangan titik tengah batang uji dari titik seimbangannya, ketika diberi beban  $M$ .



$e$  (penyimpangan titik tengah batang uji dari titik seimbangnya, ketika diberi beban  $M$ )

$$e = \frac{Z\Delta y}{2x}$$

Dengan :

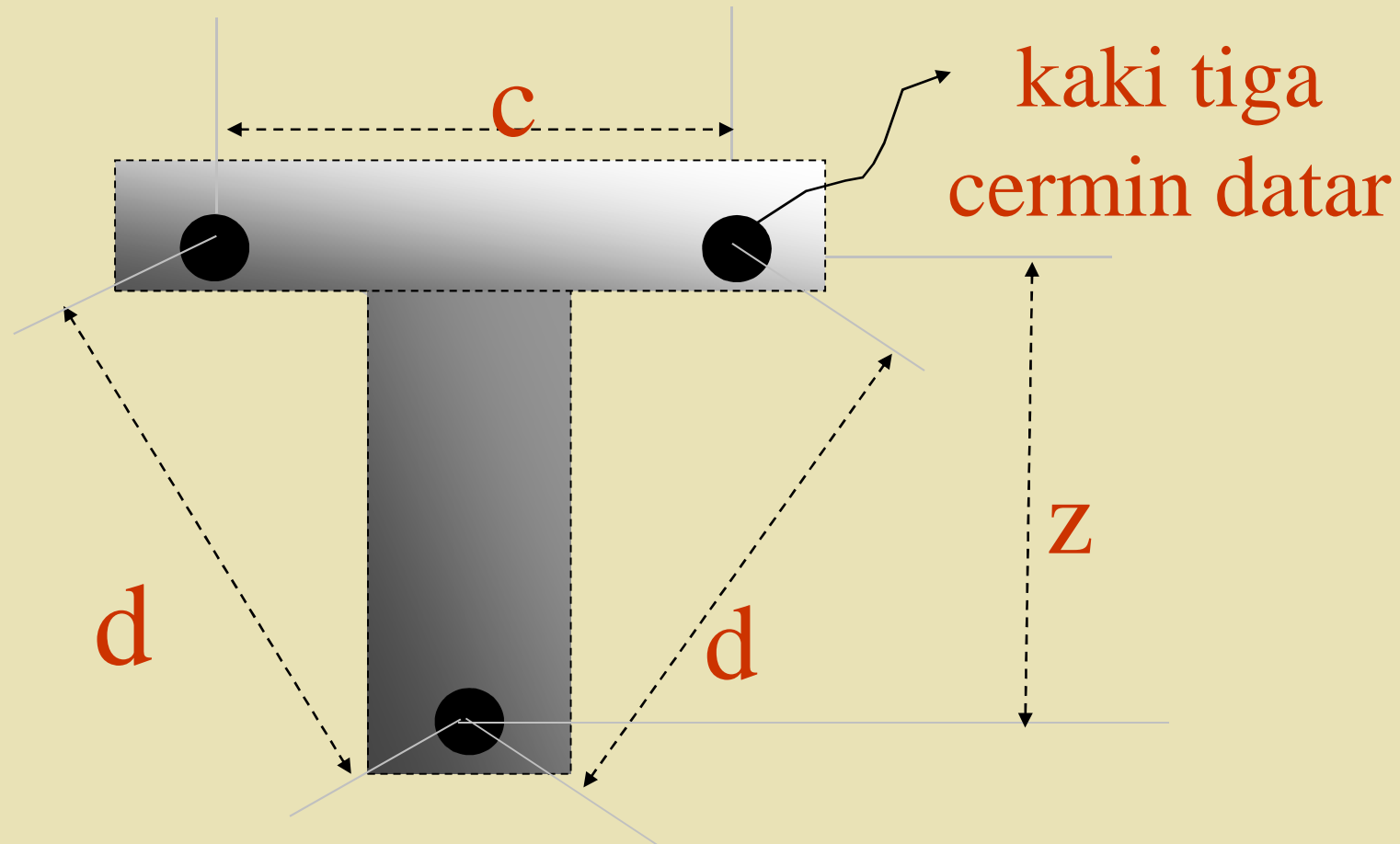
$Z$  = jarak tegak lurus antara kaki-kaki cermin datar.

$\Delta y$  = penyimpangan skala yang terbaca melalui teleskop ketika batang diberi beban.

$x$  = jarak antar meteran skala ke cermin datar







$$z = \sqrt{d^2 - \left(\frac{c}{2}\right)^2}$$





- ◆ Dengan prosedur percobaan di bawah ini, silakan Anda cari data yang diperlukan untuk mengetahui modulus young dari bahan uji!



# Prosedur Percobaan



- 1. Ukur ketebalan batang (a) dan lebar (b) dari batang uji untuk setiap bahan yang tersedia dengan menggunakan jangka sorong. Perhatikan skala nol jangka sorong sebelum Anda gunakan. Untuk pengukuran yang lebih teliti dapat menggunakan loop.**
- 2. Ukur jarak kaki tiga cermin (c, d).**
- 3. Atur susunan alat yang tersedia seperti tampak pada Gambar 2.2.**
- 4. Ukur jarak antara kedua penumpu batang uji (L).**
- 5. Pasang teleskop pada jarak tertentu yang cukup jauh dari cermin datar ( $\pm 2$  m). Rangkailah sketsa peralatan seperti tampak pada Gambar 2.3.**





- 6. Atur posisi dan arah teleskop sedemikian rupa sehingga bayangan meteran skala pada cermin dapat dilihat jelas melalui teleskop, lalu catat skala yang ditunjukkan oleh tanda silang (koordinat  $(0,0)$ ) pada teleskop beri nama  $y_0$ . (langkah ini dilakukan sebelum batang mendapat beban  $M$ ).**
- 7. Beri beban gantung pada batang, catat massa beban gantung tersebut ( $M$ ), kemudian melalui teleskop amati nilai skala yang ditunjukkan oleh tanda silang pada mikroskop (koordinat  $(0,0)$ ) saat ini beri harga indeks  $y_1$ .**
- 8. Berikan tambahan beban gantung, dan lakukan langkah ke-7 untuk semua beban gantung yang tersedia.**
- 9. Kurangi beban satu demi satu, kemudian catat kedudukan skala yang tampak pada koordinat teleskop  $(0,0)$ .**
- 10. Lakukan langkah pertama hingga kesembilan untuk batang uji yang berbeda (baja dan kuningan).**





*Perhatikan gambar  
alat dan bahan di  
bawah ini!*





*Gambar I*

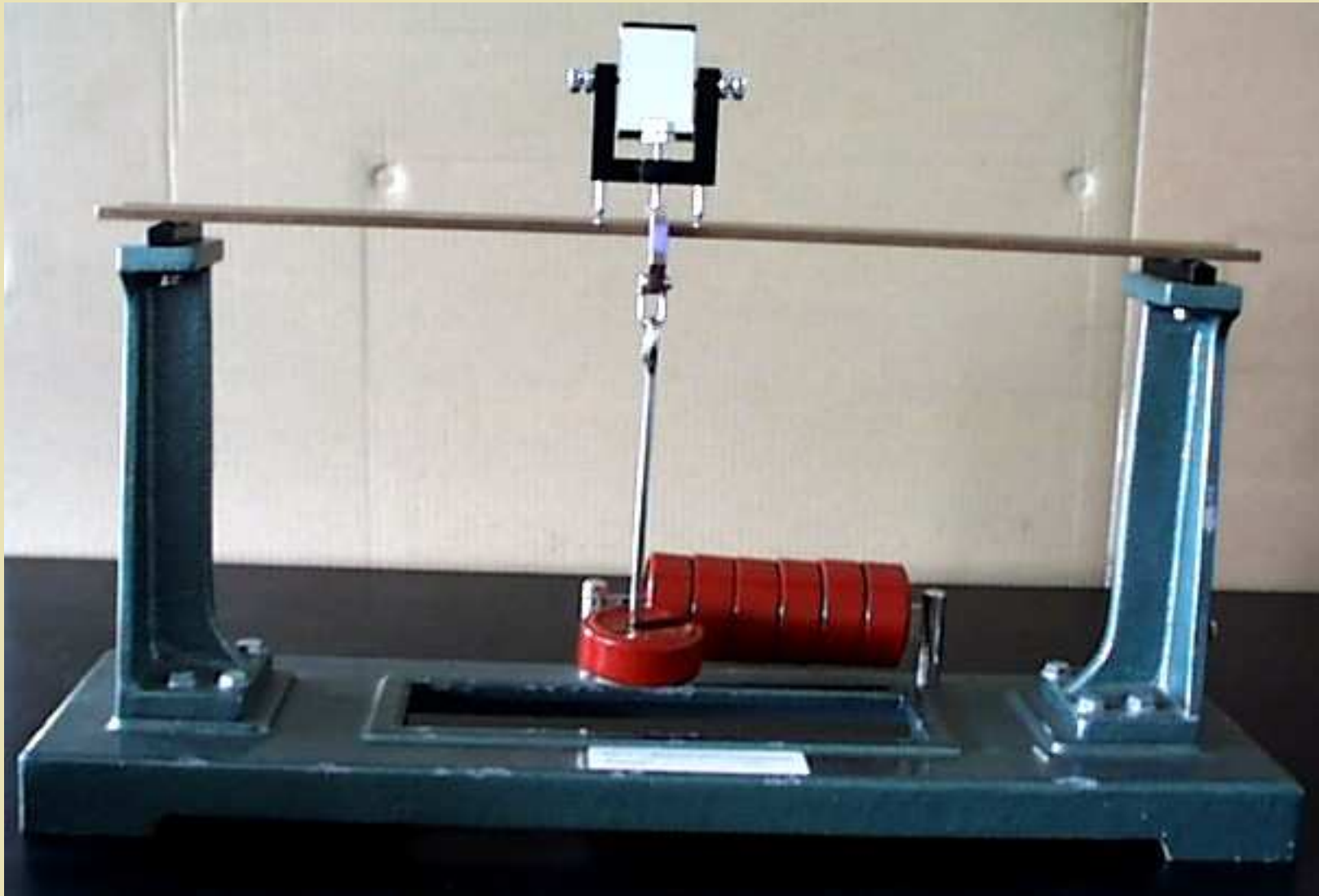
*Gambar II*

Gambar Alat  
dan Bahan

*Gambar  
IV*

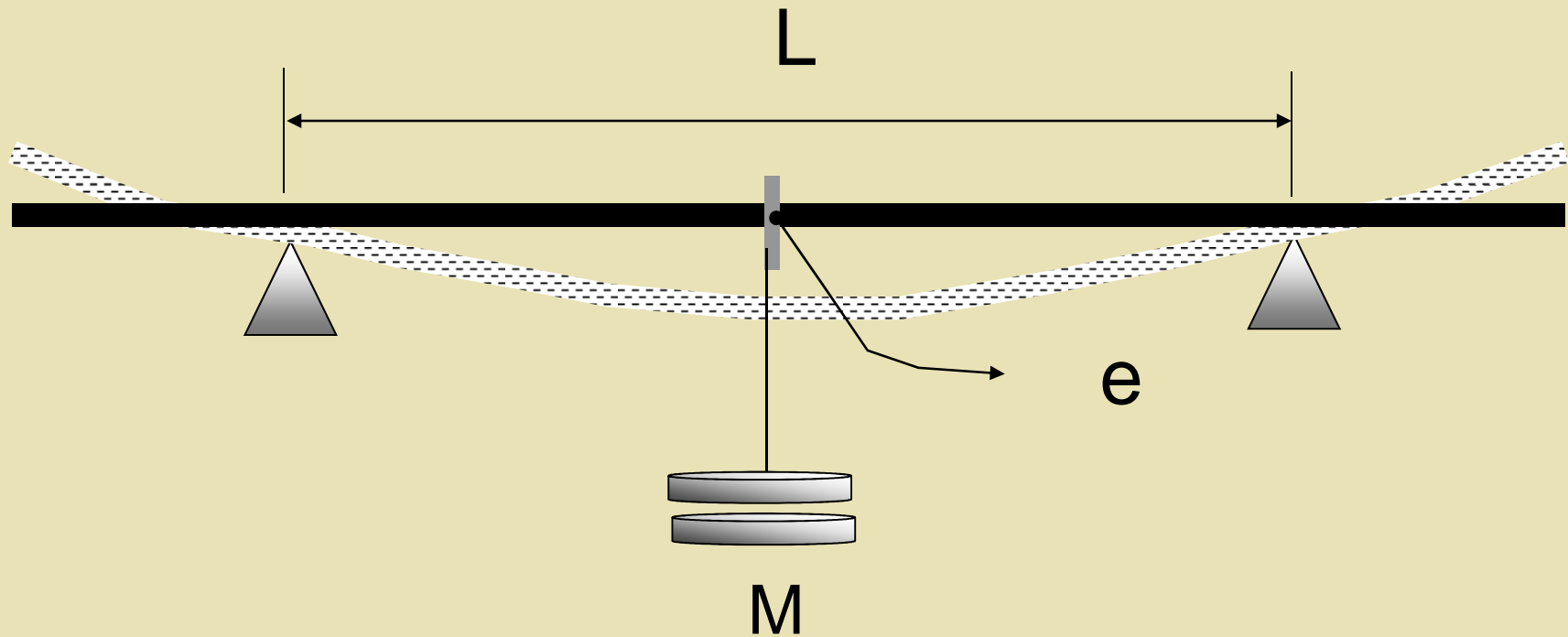
*Gambar  
III*

# Gambar Percobaan Elastisitas





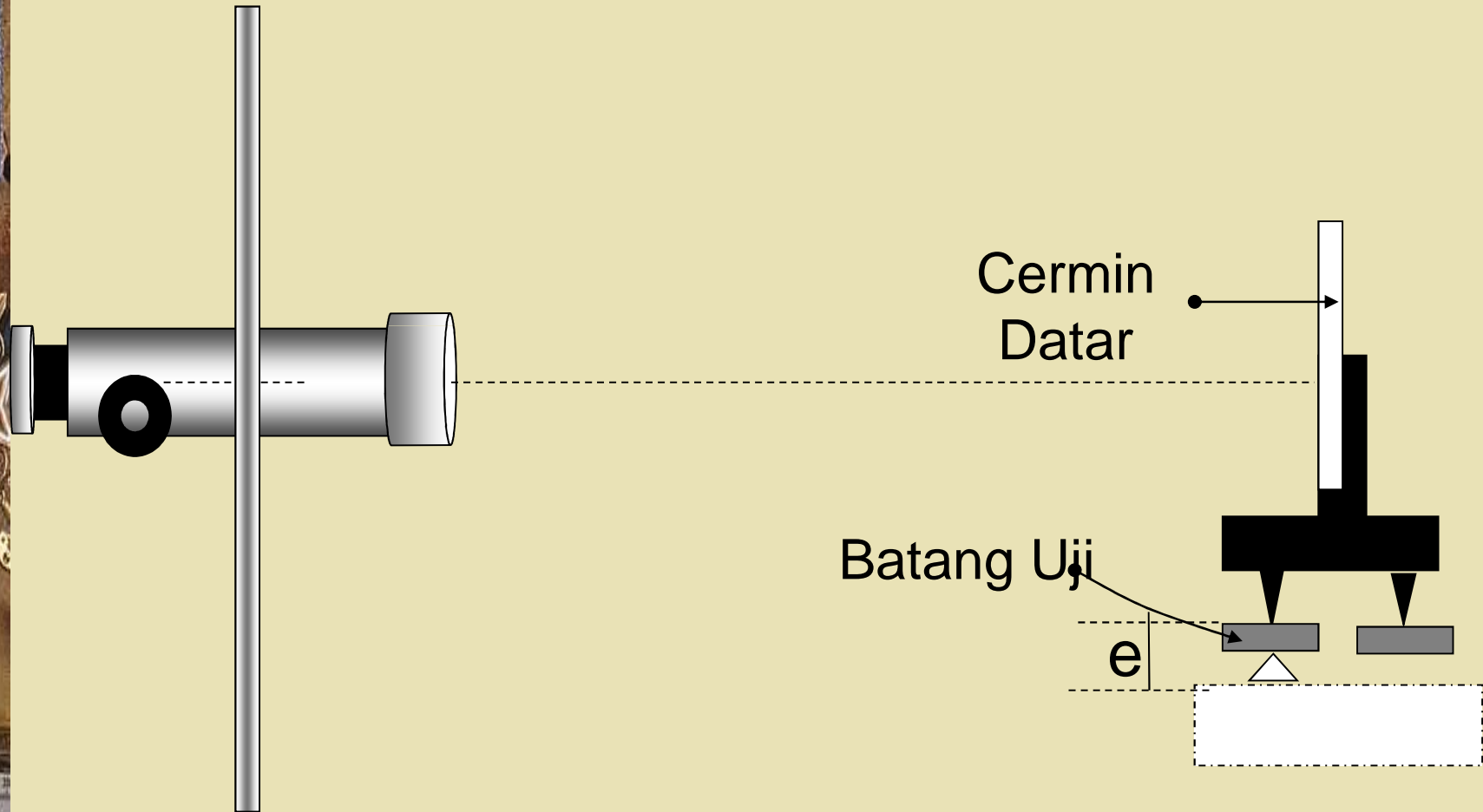
# Ilustrasi Percobaan Elastisitas







# Pengamatan dengan Teleskop





# Tugas Setelah Percobaan

- 1. Berdasarkan data yang Anda peroleh, buatlah grafik hubungan antara massa terhadap  $\Delta y$ !**
- 2. Berdasarkan data yang Anda peroleh, tentukan harga Modulus Young (E) untuk masing-masing bahan uji (tembaga, baja, dan kuningan).**
- 3. Bandingkan harga Modulus Young dari ketiga bahan tersebut dengan harga Modulus Young yang terdapat di literatur! Apa yang Anda dapat analisis?**
- 4. Bandingkan harga Modulus Young dari ketiga bahan (tembaga, baja, dan kuningan) secara eksperimen, kemudian apa yang dapat Anda simpulkan!**





*Bagaimana  
cara mengolah  
datanya?*

*Pengolahan Data*

**Memory Power**  
*Looking After Your Memory*



[www.questek.com.sg](http://www.questek.com.sg)

*TERIMA KASIH*



*NUHUN*

