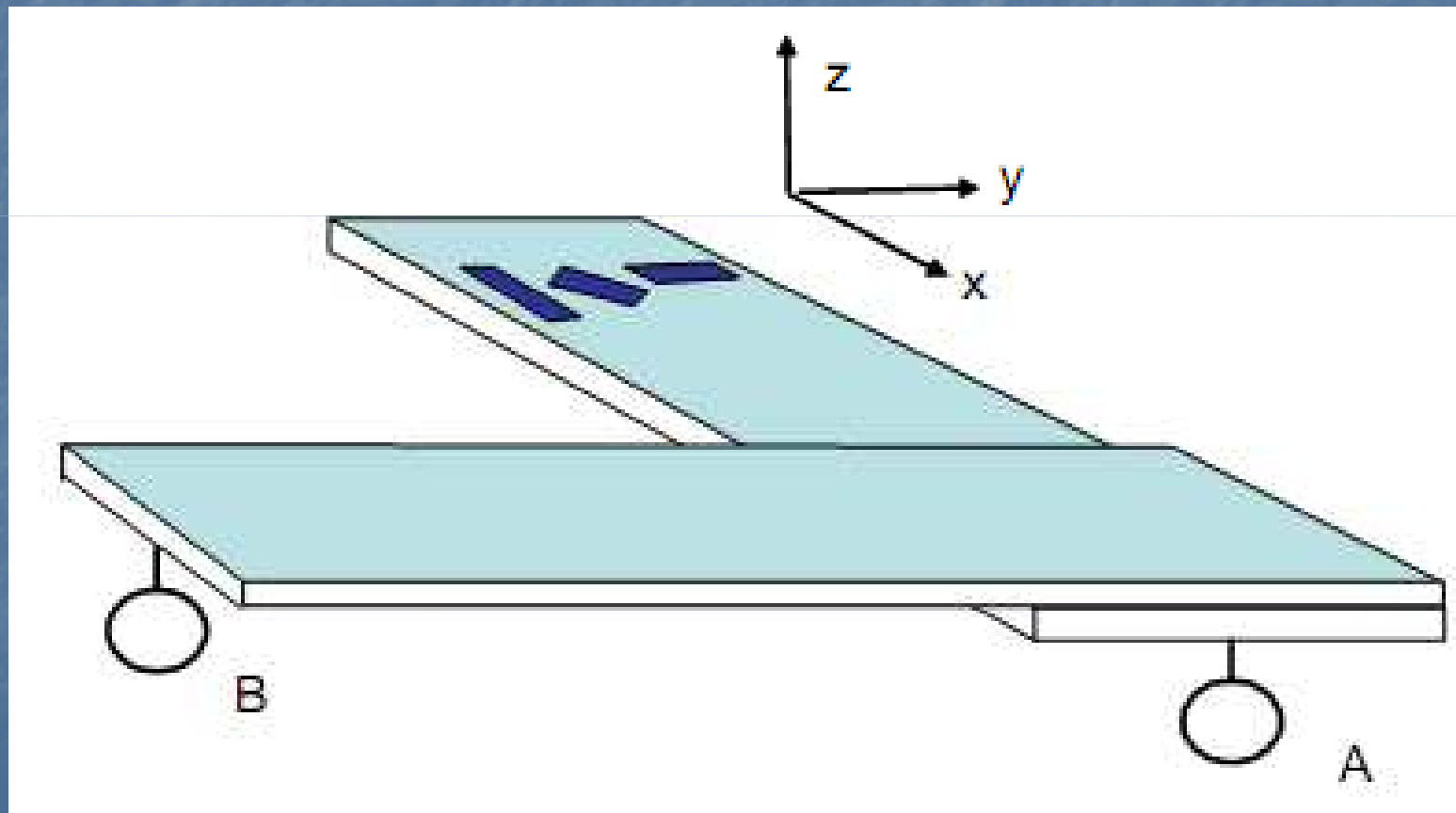


Model-model Pengukuran Modulus Young yang Lain:

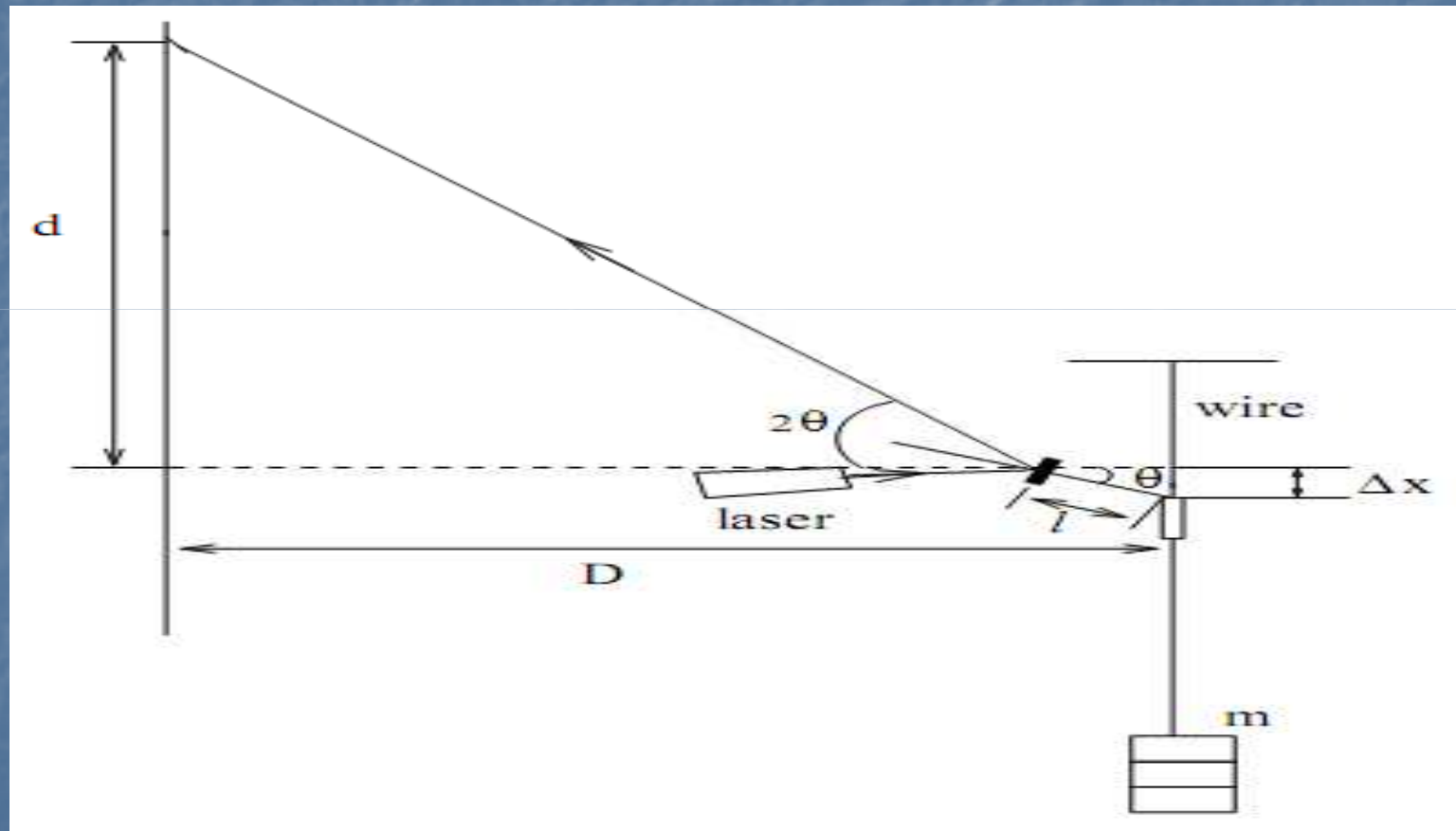


Young's Modulus and Stress Analysis





*YOUNG'S MODULUS
MASSACHUSETTS INSTITUTE OF TECHNOLOGY
Department of Physics*

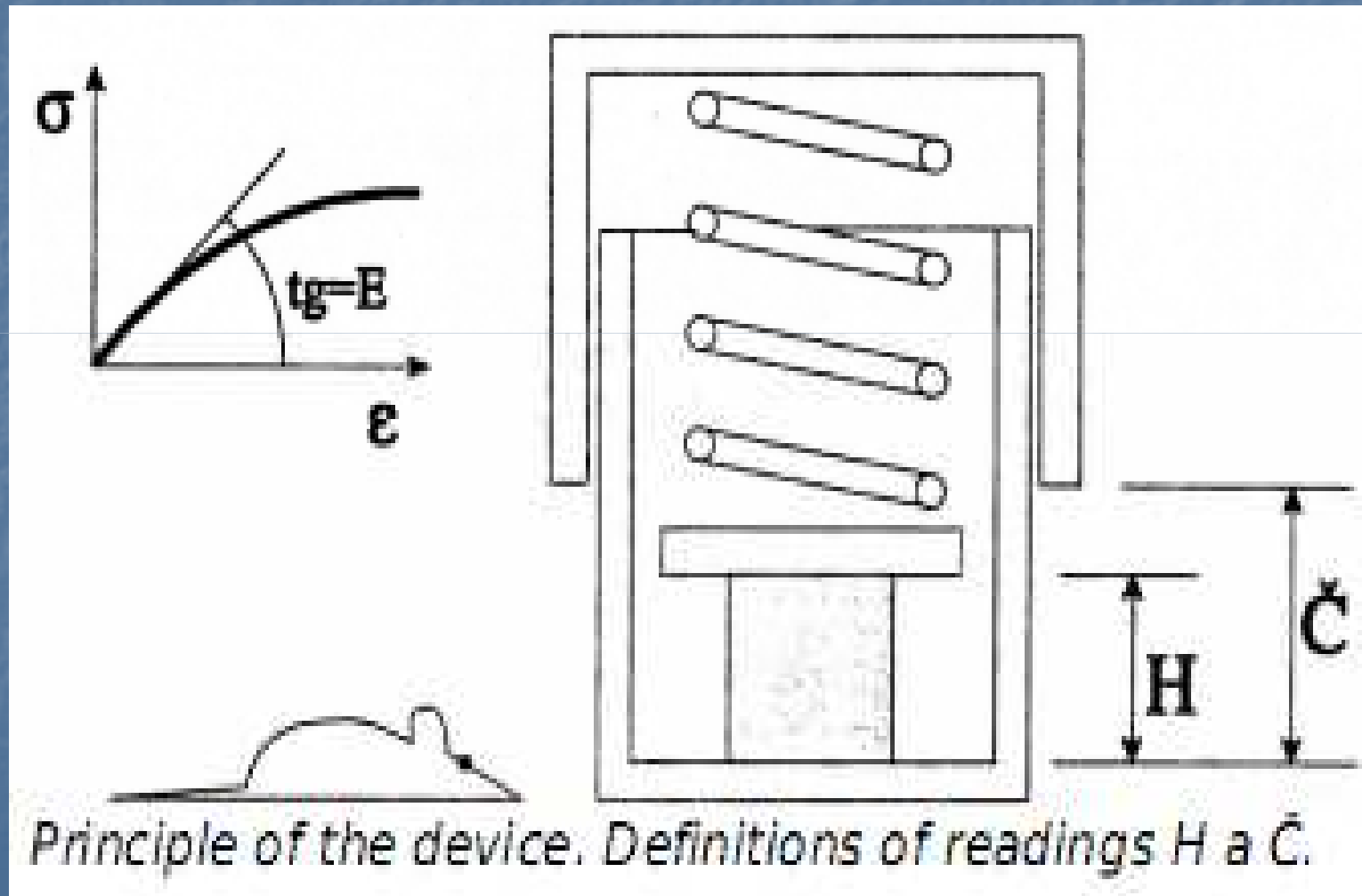


[Klik Simulasi](#)



LABORATORY CLASS 2

COMPRESSIBILITY - YOUNG'S MODULUS



Dari semua fenomena yang ditampilkan:

- Kira-kira variabel apa saja yang menjadi variabel bebas dan variabel terikatnya?
- Apakah keduanya dapat diukur?
- Bagaimana mengukurnya?