

*SELAMAT DATANG*



**Laboratorium Fisika Dasar  
Jurusan Pendidikan Fisika FPMIPA UPI  
Bandung**

© Dan Durda

*by Syam 2009*



# *ELASTISITAS*

*(Modulus Young)*

*Oleh: TIM EFD 1*

*EFD 1*



## **Tujuan Eksperimen**

*Menentukan Modulus  
Young ( $E$ ) batang  
tembaga (Cu), baja (Ss),  
kuningan (Bs).*







# **Kemampuan yang akan dikembangkan**

§ *Mengamati*

§ *Memprediksi*

§ *Merancang percobaan*

§ *Mengolah data*

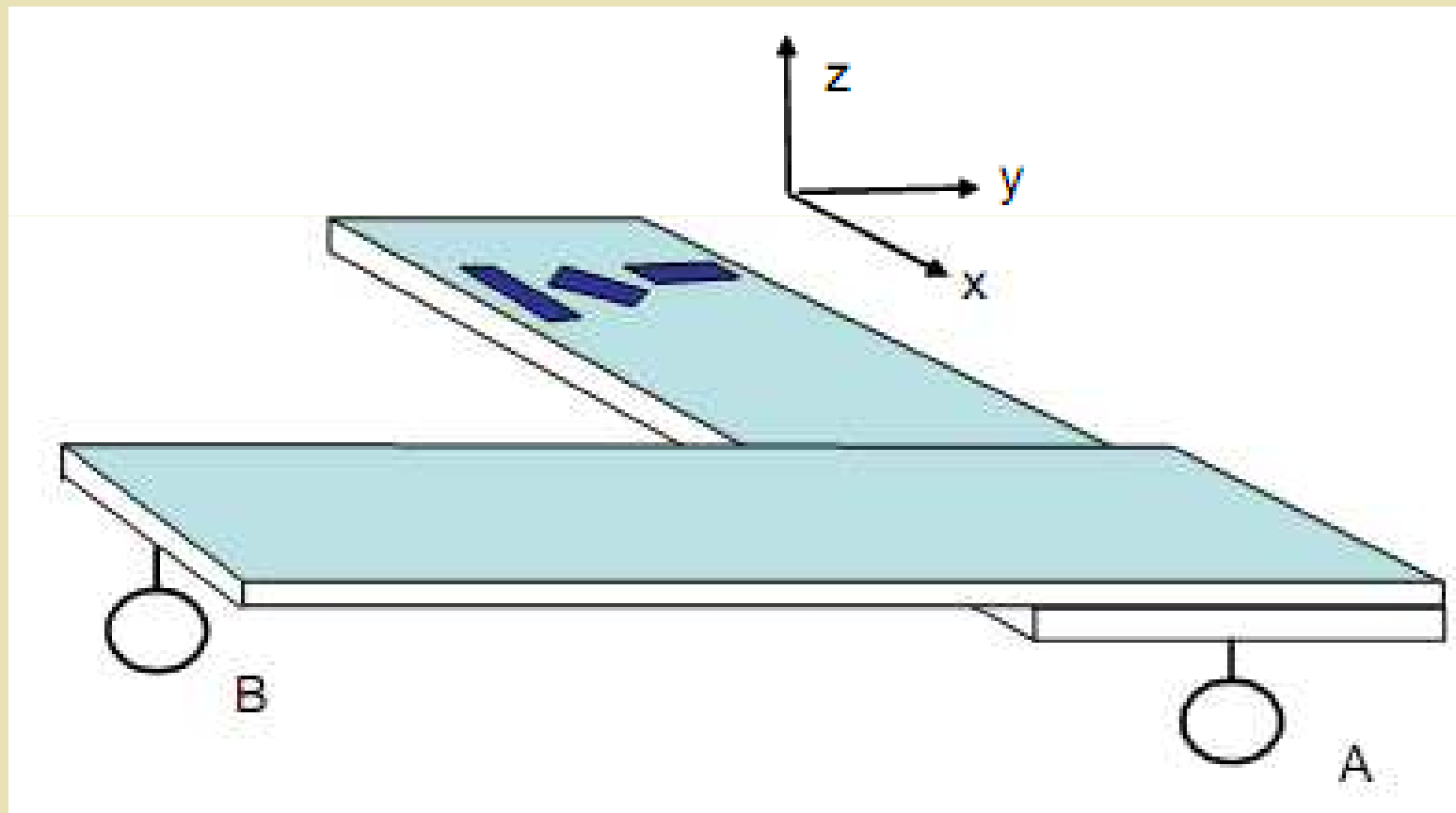
§ *Menyimpulkan*



# *Model-model Pengukuran Modulus Young yang Lain:*

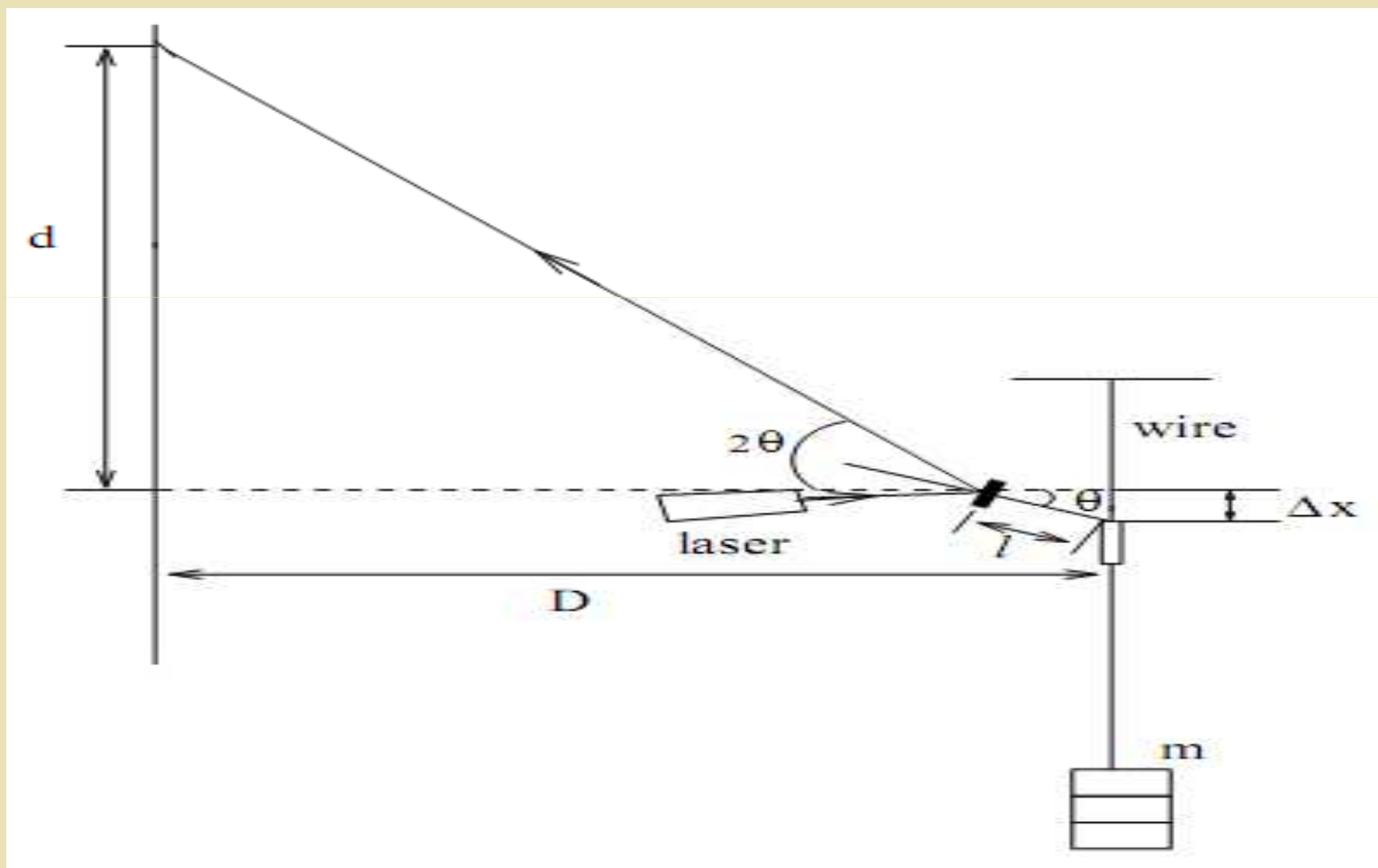


## *Young's Modulus and Stress Analysis*



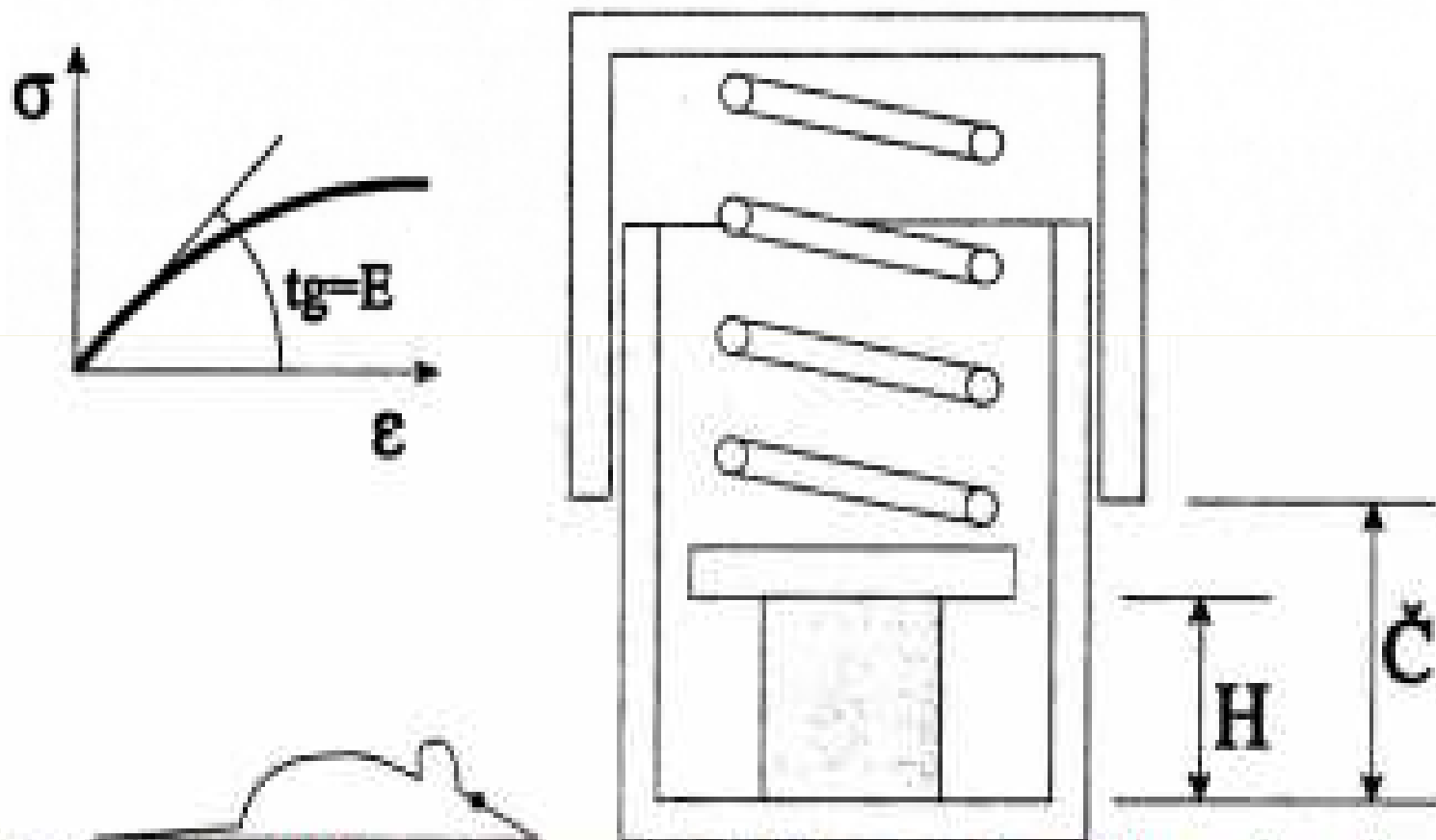


***YOUNG'S MODULUS***  
***MASSACHUSETTS INSTITUTE OF TECHNOLOGY***  
***Department of Physics***





## ***LABORATORY CLASS 2*** ***COMPRESSIBILITY - YOUNG'S MODULUS***



*Principle of the device. Definitions of readings  $H$  a  $C$ .*



*Video I*

*Video II*

video  
Simulasi  
Modulus Young  
(Elastisitas)

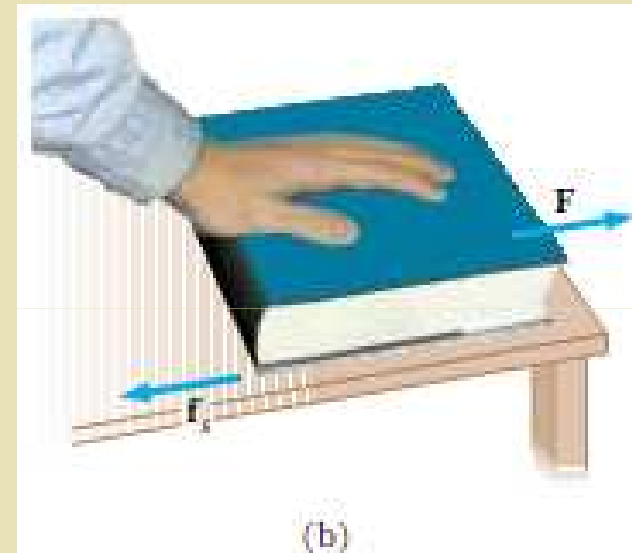
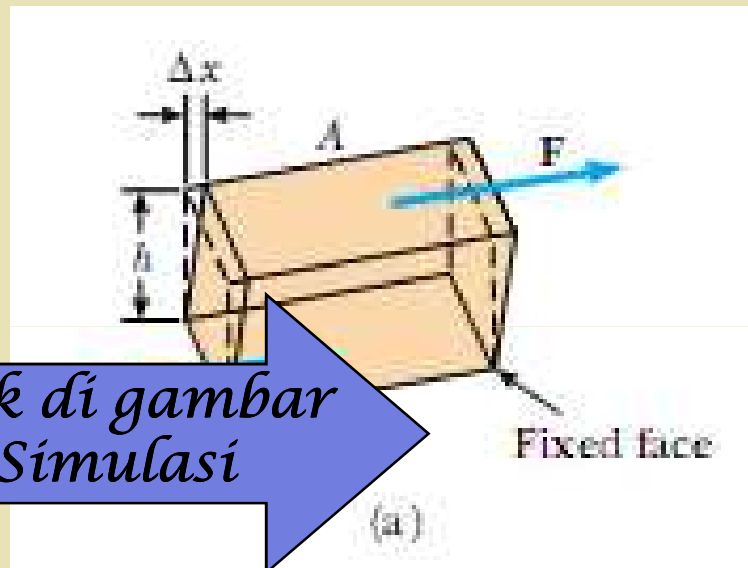
*Video IV*

*Video III*





# Fenomena Elastisitas



Klik di gambar  
Simulasi

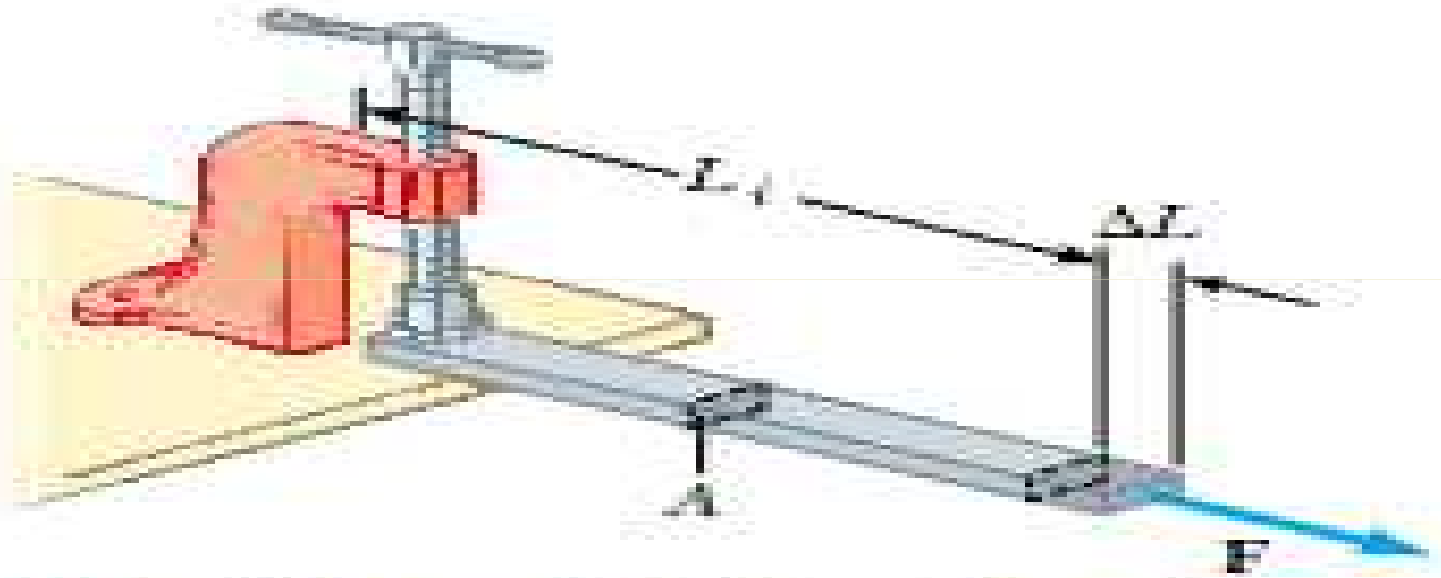
**Active Figure 12.16** (a) A shear deformation in which a rectangular block is distorted by two forces of equal magnitude but opposite directions applied to two parallel faces. (b) A book under shear stress.



At the Active Figures link at <http://www.pse8.com>, you can adjust the values of the applied force and the shear modulus to observe the change in shape of the block in part (a).



# Fenomena Elastisitas



**Active Figure 12.14** A long bar clamped at one end is stretched by an amount  $\Delta L$  under the action of a force  $F$ .



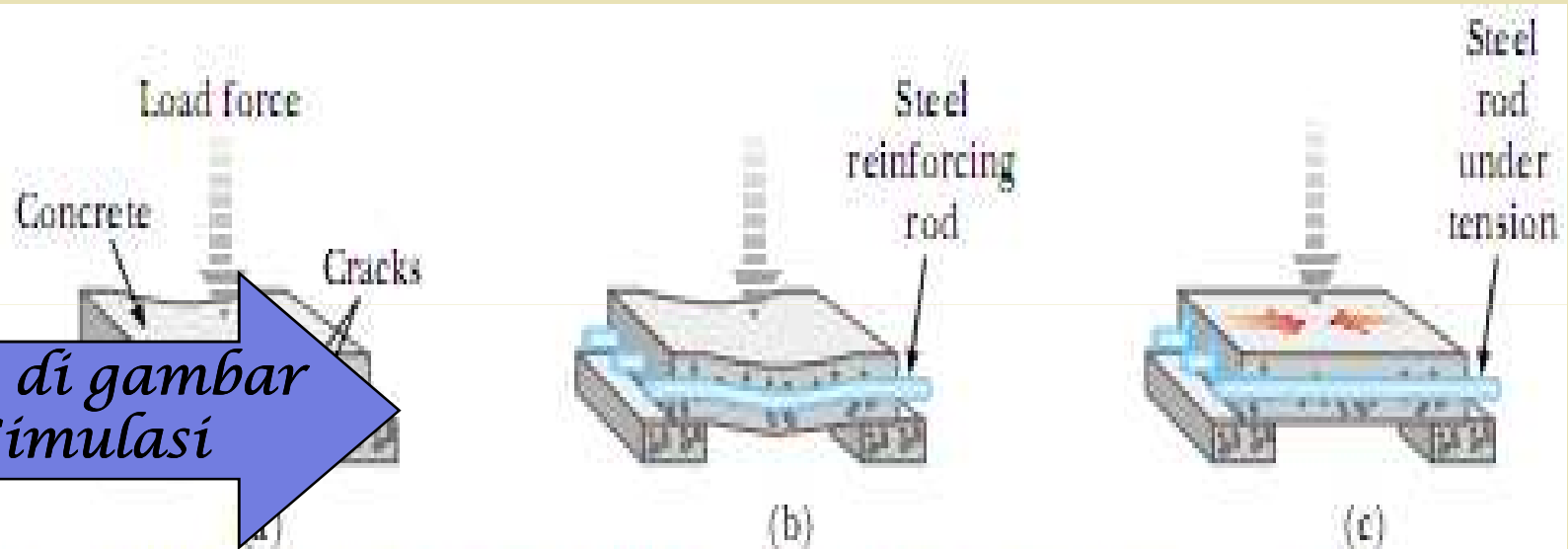
- ◆ Apa yang terjadi terhadap buku dan logam jika kita tekan atau tarik ke arah kanan seperti gambar di atas?
- ◆ Dapatkah Anda menjelaskan fenomena apa yang terjadi?
- ◆ Mengapa bisa terjadi fenomena tersebut?
- ◆ Berikan contoh bahan-bahan yang termasuk dalam fenomena tersebut!





# Fenomena Elastisitas

Klik di gambar  
Simulasi



**Active Figure 12.18** (a) A concrete slab with no reinforcement tends to crack under a heavy load. (b) The strength of the concrete is increased by using steel reinforcement rods. (c) The concrete is further strengthened by prestressing it with steel rods under tension.



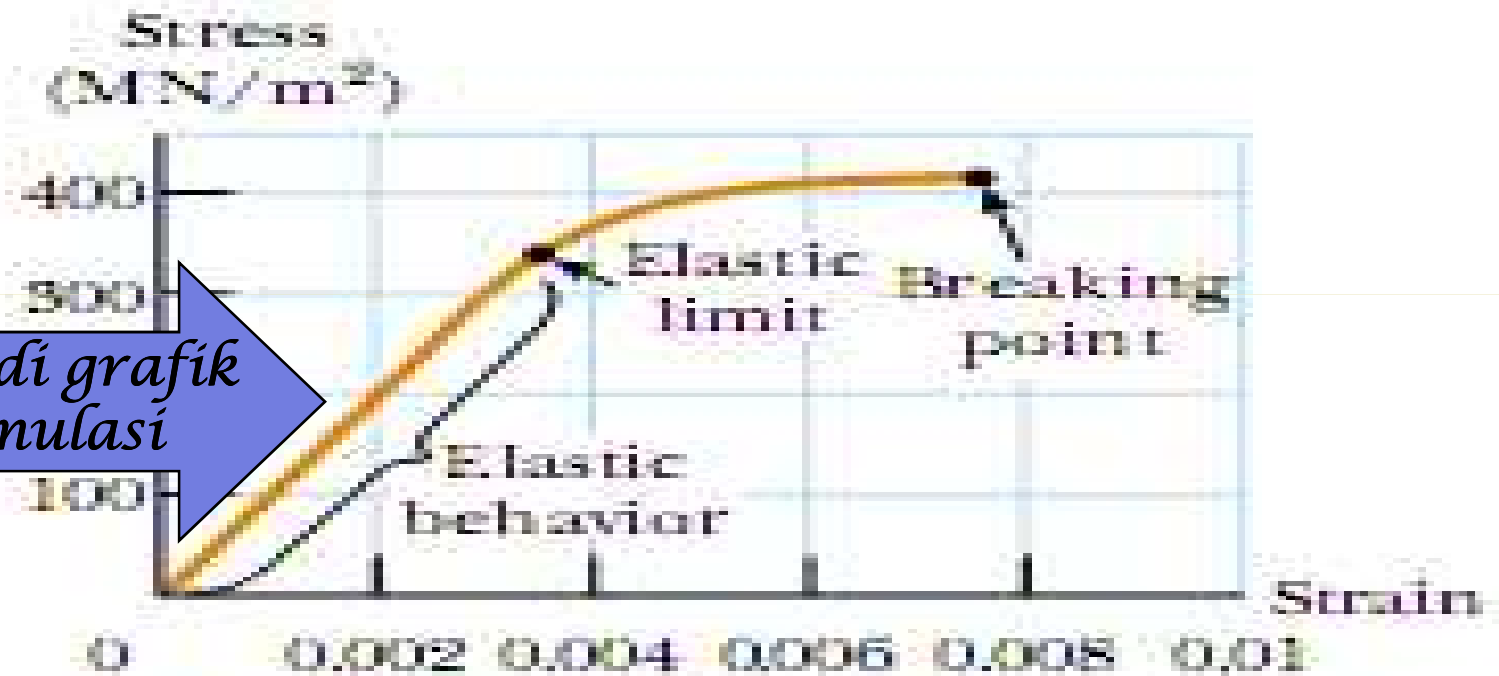


- ◆ Jika suatu bahan diberikan gaya secara terus menerus tepat ditengah-tengahnya, seperti pada Gambar 12.18. Apakah yang akan terjadi? Jelaskan dan definisikan fenomena tersebut!
- ◆ Coba prediksikan grafik regangan terhadap tegangan untuk menggambarkan fenomena di atas!
- ◆ Apa yang Anda ketahui tentang regangan dan tegangan?





# Grafik 1. Regangan terhadap Tegangan



Klik di grafik Simulasi

Figure 12.15 Stress-versus-strain curve for an elastic solid.



- ◆ Elastisitas suatu bahan dinyatakan dalam bentuk apa? (tuliskan persamaan matematisnya!)
- ◆ Dari Grafik 1. (Hubungan Tegangan terhadap Regangan) di atas, dapatkah anda mencari modulus young bahan-bahan tersebut? (Baja, Tembaga, dan Kuningan)





## *Konsep Dasar*

- ◆ Jika salah satu ujung suatu benda dipegang tetap, sedangkan ujung lainnya ditarik atau ditekan dengan suatu gaya ( $F$ ), maka pada umumnya benda tersebut akan mengalami perubahan panjang ( $\Delta l$ )
- ◆ Perbandingan tegangan tarik terhadap regangan tarik atau tegangan desak terhadap regangan desak tersebut modulus elastis linier atau Modulus Young ( $E$ )







Secara matematis persamaan untuk Modulus Young dapat dirumuskan sebagai berikut:

$$E = \frac{\text{Tegangan Tarik}}{\text{Re gangan Tarik}} = \frac{\text{Tegangan Desak}}{\text{Re gangan Desak}}$$

*atau*

$$E = \frac{F/A}{\Delta l/l_0}$$

dengan:

$E$  = Modulus Young

$F$  = Gaya Tarik/Desak (N)

$A$  = Luas penampang batang (m<sup>2</sup>)

$\Delta l$  = Perubahan panjang batang (m)

$l_0$  = Panjang batang mula-mula (m)





# Tabel Nilai Tipe-tipe Moduli Elastis (Modulus Young)

Table 12.1

## Typical Values for Elastic Moduli

Substance	Young's Modulus (N/m <sup>2</sup> )	Shear Modulus (N/m <sup>2</sup> )	Bulk Modulus (N/m <sup>2</sup> )
Tungsten	$35 \times 10^{10}$	$14 \times 10^{10}$	$20 \times 10^{10}$
Steel	$20 \times 10^{10}$	$8.4 \times 10^{10}$	$6 \times 10^{10}$
Copper	$11 \times 10^{10}$	$4.2 \times 10^{10}$	$14 \times 10^{10}$
Brass	$9.1 \times 10^{10}$	$3.5 \times 10^{10}$	$6.1 \times 10^{10}$
Aluminum	$7.0 \times 10^{10}$	$2.5 \times 10^{10}$	$7.0 \times 10^{10}$
Glass	$6.5-7.8 \times 10^{10}$	$2.6-3.2 \times 10^{10}$	$5.0-5.5 \times 10^{10}$
Quartz	$5.6 \times 10^{10}$	$2.6 \times 10^{10}$	$2.7 \times 10^{10}$
Water	—	—	$0.21 \times 10^{10}$
Mercury	—	—	$2.8 \times 10^{10}$



## Modulus Young dengan Alat Elastisitas ini didapatkan:

$$E = \frac{L^3 Mg}{4a^3 be} \Rightarrow$$

Dengan:

$L$  = jarak antara penumpu dengan batang uji

$M$  = massa beban gantung

$g$  = percepatan gravitasi

$a$  = tebal batang uji

$b$  = lebar batang uji

$e$  = penyimpangan titik tengah batang uji dari titik seimbangannya, ketika diberi beban  $M$ .



$e$  (penyimpangan titik tengah batang uji dari titik seimbangnya, ketika diberi beban  $M$ )

$$e = \frac{Z\Delta y}{2x}$$

Dengan :

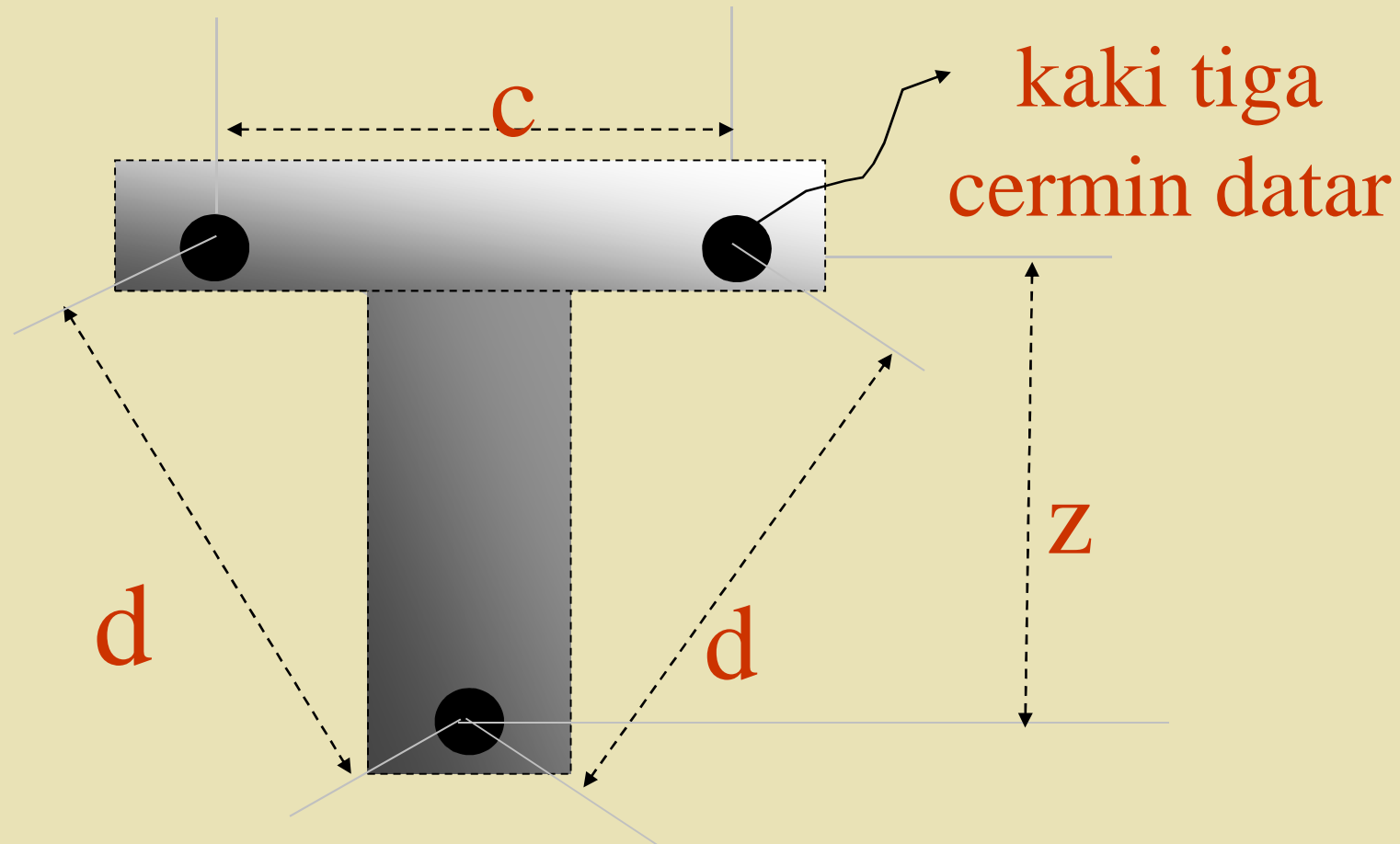
$Z$  = jarak tegak lurus antara kaki-kaki cermin datar.

$\Delta y$  = penyimpangan skala yang terbaca melalui teleskop ketika batang diberi beban.

$x$  = jarak antar meteran skala ke cermin datar







$$z = \sqrt{d^2 - \left(\frac{c}{2}\right)^2}$$





- ◆ Dengan prosedur percobaan di bawah ini, silakan Anda cari data yang diperlukan untuk mengetahui modulus young dari bahan uji!



# Prosedur Percobaan



- 1. Ukur ketebalan batang (a) dan lebar (b) dari batang uji untuk setiap bahan yang tersedia dengan menggunakan jangka sorong. Perhatikan skala nol jangka sorong sebelum Anda gunakan. Untuk pengukuran yang lebih teliti dapat menggunakan loop.**
- 2. Ukur jarak kaki tiga cermin (c, d).**
- 3. Atur susunan alat yang tersedia seperti tampak pada Gambar 2.2.**
- 4. Ukur jarak antara kedua penumpu batang uji (L).**
- 5. Pasang teleskop pada jarak tertentu yang cukup jauh dari cermin datar ( $\pm 2$  m). Rangkailah sketsa peralatan seperti tampak pada Gambar 2.3.**





- 6. Atur posisi dan arah teleskop sedemikian rupa sehingga bayangan meteran skala pada cermin dapat dilihat jelas melalui teleskop, lalu catat skala yang ditunjukkan oleh tanda silang (koordinat  $(0,0)$ ) pada teleskop beri nama  $y_0$ . (langkah ini dilakukan sebelum batang mendapat beban  $M$ ).**
- 7. Beri beban gantung pada batang, catat massa beban gantung tersebut ( $M$ ), kemudian melalui teleskop amati nilai skala yang ditunjukkan oleh tanda silang pada mikroskop (koordinat  $(0,0)$ ) saat ini beri harga indeks  $y_1$ .**
- 8. Berikan tambahan beban gantung, dan lakukan langkah ke-7 untuk semua beban gantung yang tersedia.**
- 9. Kurangi beban satu demi satu, kemudian catat kedudukan skala yang tampak pada koordinat teleskop  $(0,0)$ .**
- 10. Lakukan langkah pertama hingga kesembilan untuk batang uji yang berbeda (baja dan kuningan).**





*Perhatikan gambar  
alat dan bahan di  
bawah ini!*







*Gambar I*

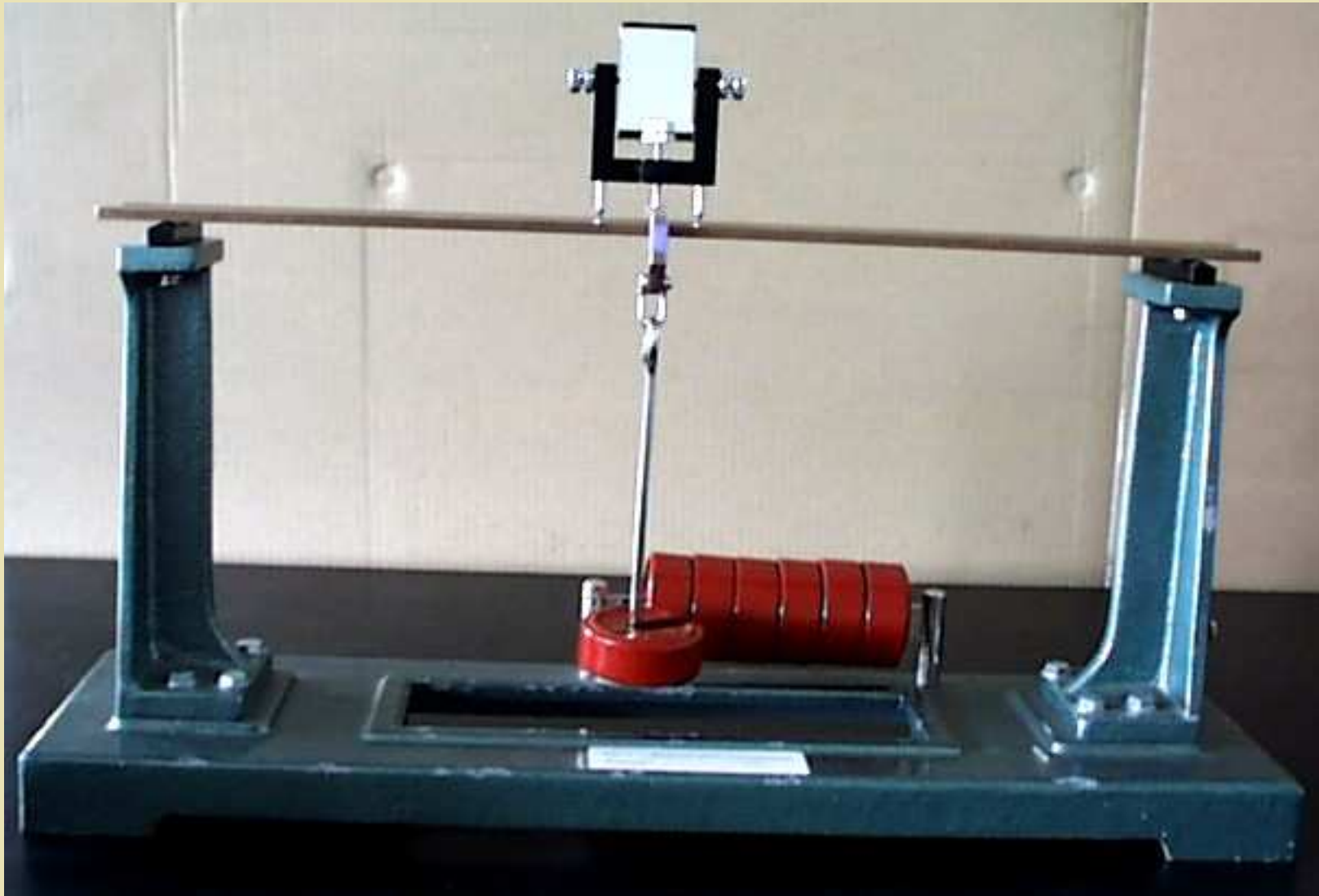
*Gambar II*

Gambar Alat  
dan Bahan

*Gambar  
IV*

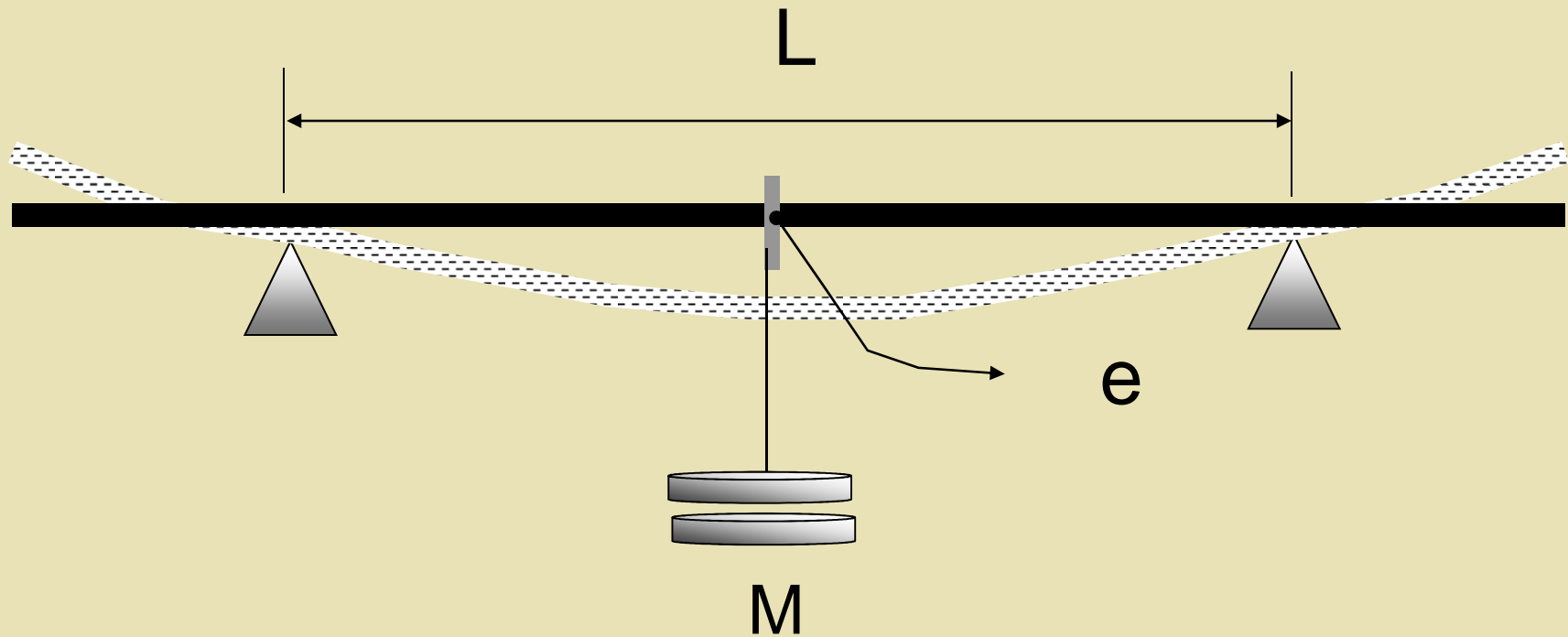
*Gambar  
III*

# Gambar 2.2. Percobaan Elastisitas



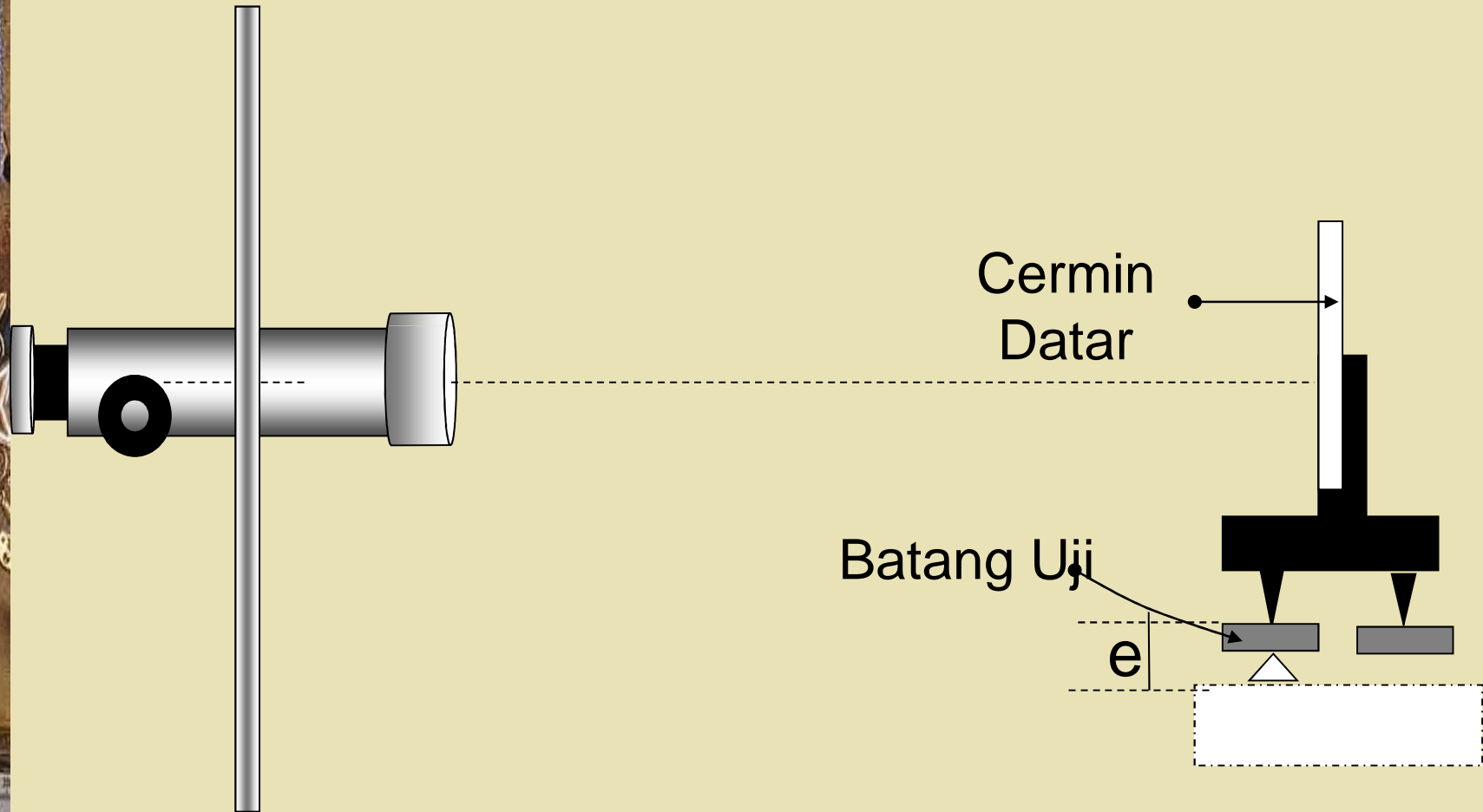


# Ilustrasi Percobaan Elastisitas





# Pengamatan dengan Teleskop





# Tugas Setelah Percobaan

- 1. Berdasarkan data yang Anda peroleh, buatlah grafik hubungan antara massa terhadap  $\Delta y$ !**
- 2. Berdasarkan data yang Anda peroleh, tentukan harga Modulus Young (E) untuk masing-masing bahan uji (tembaga, baja, dan kuningan).**
- 3. Bandingkan harga Modulus Young dari ketiga bahan tersebut dengan harga Modulus Young yang terdapat di literatur! Apa yang Anda dapat analisis?**
- 4. Bandingkan harga Modulus Young dari ketiga bahan (tembaga, baja, dan kuningan) secara eksperimen, kemudian apa yang dapat Anda simpulkan!**







*Bagaimana  
cara mengolah  
datanya?*

*Pengolahan Data*

**Memory Power**  
*Looking After Your Memory*



[www.questek.com.sg](http://www.questek.com.sg)



# *Ketidakpastian pada Pengukuran Tunggal*

Pada pengukuran tunggal, ketidakpastian yang umumnya digunakan bernilai setengah dari  $NST$ . Untuk suatu besaran  $X$  maka ketidakpastian mutlaknya adalah:

$$\Delta x = \frac{1}{2} NST$$

dengan hasil pengukurannya dituliskan sebagai

$$X = x \pm \Delta x$$

$$\Delta x = \frac{1}{2} NST$$



## *Ketidakpastian Relatif*

- ◆ Sedangkan yang dikenal sebagai ketidakpastian relatif adalah

$$KTP \text{ relatif} = \frac{\Delta x}{x}$$

- ◆ Apabila menggunakan *KTP* relatif maka hasil pengukuran dilaporkan se-bagai

$$X = x \pm (KTP \text{ relatif} \times 100\%)$$





*TERIMA KASIH*



*HATUR NUHUN*



*by Syam 2009*