

# **Inquiry Kemagnetan**



# Kemampuan yang dibangun:

- Mampu mendefinisikan apa itu magnet
- Mampu menjelaskan munculnya interaksi magnetik
- Mampu menjelaskan pengaruh jarak pada interaksi magnetik
- Mampu membedakan suatu benda bersifat magnetik dan non-magnetik
- Mampu menentukan kutub suatu magnet batang/silinder
- Mampu menjelaskan bahwa bumi sebagai magnet
- Mampu menjelaskan prinsip kerja kompas
- Mampu menentukan arah medan magnet di sekitar kawat lurus berarus
- Mampu menentukan arah medan magnet di sekitar kawat melingkar berarus

# Materi:

## **I. Eksperimen / Demonstrasi Sifat Magnet, Medan Magnet Bumi dan Kompas**

1.1 Interaksi Magnetik

1.2 Bagian-bagian Magnet

1.3 Bumi Sebagai Sebuah Magnet

## **II. Eksperimen / Demonstrasi Medan Magnet Disekitar Kawat Lurus Berarus**

## **III. Eksperimen / Demonstrasi Medan Magnet Disekitar Kawat Melingkar Berarus**

# **I. Eksperimen / Demonstrasi Sifat Magnet, Medan Magnet Bumi dan Kompas**

## **1.1 Interaksi Magnetik**

**Alat yang diperlukan (Tiap Kelompok):**

- Dua buah magnet batang/silinder**
- Satu buah jarum penunjuk kompas**
- Benda-benda yang terbuat dari berbagai jenis material (koin, kertas, ballpoint, klip kertas, dll)**

# Prosedur Interaksi Magnetik

- Dekatkan salah satu bagian batang magnet pada bagian batang magnet yang lain, kemudian rasakan interaksi yang terjadi.
  - Apakah ada interaksi ketika kedua batang tersebut didekatkan?
  - Bila ada, apa bentuk interaksi tersebut?
  - Apakah kedua batang harus kontak untuk dapat berinteraksi?
  - Bila tidak, bagaimana pengaruh jarak antar bagian batang terhadap interaksi yang terjadi?
  - Bagaimana interaksi yang terjadi apabila bagian-bagian batang yang berbeda saling didekatkan?

# Prosedur Interaksi Magnetik

- Dekatkan benda-benda yang terbuat dari berbagai jenis material (koin, kertas, ballpoint, klip kertas, dll) satu persatu pada salah satu bagian magnet.
  - Jelaskan interaksi yang terjadi antara salah satu bagian magnet dengan berbagai jenis material tersebut?
  - Bagaimana interaksi yang terjadi ketika material-material tersebut didekatkan pada bagian batang yang lain?

# Prosedur Interaksi Magnetik

- Susunlah benda-benda tersebut ke dalam tiga kelompok yang berbeda berdasarkan interaksinya dengan batang magnet dan dengan benda-benda yang lainnya. Berilah penjelasan untuk tiap kelompok.

Kelompok	Jenis Benda	Keterangan
1		
2		
3		

# Prosedur Interaksi Magnetik

- Dari eksperimen/demonstrasi yang dilakukan, definisikan apa itu magnet?
- Bagaimana anda membedakan suatu benda itu magnet atau bukan?
- Bagaimana tentang jarum penunjuk pada kompas, termasuk magnet kah?



# **I. Eksperimen / Demonstrasi Sifat Magnet, Medan Magnet Bumi dan Kompas**

## **1.2 Bagian-bagian Magnet**

**Alat yang diperlukan (Tiap Kelompok):**

- Empat buah magnet batang/silinder**
- Dua buah spidol warna (hitam dan merah)**

## Prosedur Bagian-bagian Magnet :

- Ambil salah satu magnet batang (magnet 1), kemudian tandai bagian ujung-ujungnya berturut-turut dengan huruf A dan B. Tiga magnet batang yang lain (magnet 2, 3 dan 4), tandai masing-masing ujungnya dengan angka I, II, III, IV, V dan VI. Dekatkan tiap ujung magnet yang ditandai dengan angka satu-persatu pada bagian magnet batang lain yang ditandai huruf A dan B.

# Prosedur Bagian-bagian Magnet :

Nyatakan hasil interaksinya dalam bentuk tabel.

Magnet 1	Magnet 2		Magnet 3		Magnet 4	
	Ujung I	Ujung II	Ujung III	Ujung IV	Ujung V	Ujung VI
A						
B						

- Apakah ada ujung-ujung magnet yang identik? Jelaskan!

# Prosedur Bagian-bagian Magnet :

- Kelompokkan ujung-ujung magnet I-VI ke dalam kategori yang berbeda menurut interaksinya dengan bagian A dan B.
  - Berapa macam kategori yang teridentifikasi pada bagian A dan B tersebut?
- Tandai ujung-ujung magnet dengan titik warna. Gunakan warna yang sama untuk ujung-ujung yang interaksinya sama dengan bagian A dan B.
  - Berapa macam warna yang dibutuhkan?
  - Interaksi seperti apa yang terjadi ketika ujung dengan warna yang sama didekatkan?
  - Interaksi seperti apa yang terjadi ketika ujung dengan warna yang berbeda didekatkan?

# **I. Eksperimen / Demonstrasi Sifat Magnet, Medan Magnet Bumi dan Kompas**

## **1.3 Bumi Sebagai Sebuah Magnet**

**Alat yang diperlukan (Tiap Kelompok):**

- Tiga buah magnet batang/silinder yang telah ditandai warna (eksperimen sebelumnya)**
- Satu buah kompas**
- Benang**
- Statip**

## Prosedur Bumi Sebagai Sebuah Magnet:

- Gantungkan masing-masing magnet batang yang telah diikat kuat dengan benang (bagian tengah batang) pada tempat yang berbeda. Tunggu sampai batang berhenti berputar.
  - Apakah ada pola dari penyearahan kutub magnet? Jika ada, jelaskan polanya seperti apa!

## Prosedur Bumi Sebagai Sebuah Magnet:

- Kutub dari sebuah magnet biasanya dinyatakan dalam kutub utara dan kutub selatan. Konvensi internasional menyepakati bahwa ujung magnet yang mengarah ke kutub utara bumi dinamakan "kutub utara magnet" dan ujung magnet yang mengarah ke kutub selatan bumi dinamakan "kutub selatan magnet".
  - Berdasarkan konvensi di atas, kutub utara atau selatan dari bumikah kutub utara magnetik bumi?, kutub selatan magnetik dari bumi?
  - Tandai kutub-kutub magnet yang telah diwarnai dengan tanda N atau S sehingga konsisten dengan konvensi di atas.

## Prosedur Bumi Sebagai Sebuah Magnet:

- Ambilah sebuah kompas dan amati orientasi arah jarumnya.
  - Ujung jarum kompas mana yang mengarah ke kutub utara bumi? , N atau S kah!
  - Prediksilah apa yang terjadi ketika jarum penunjuk kompas didekatkan pada kutub utara sebuah magnet batang.
  - Apa yang dapat anda simpulkan dari sebuah kompas?

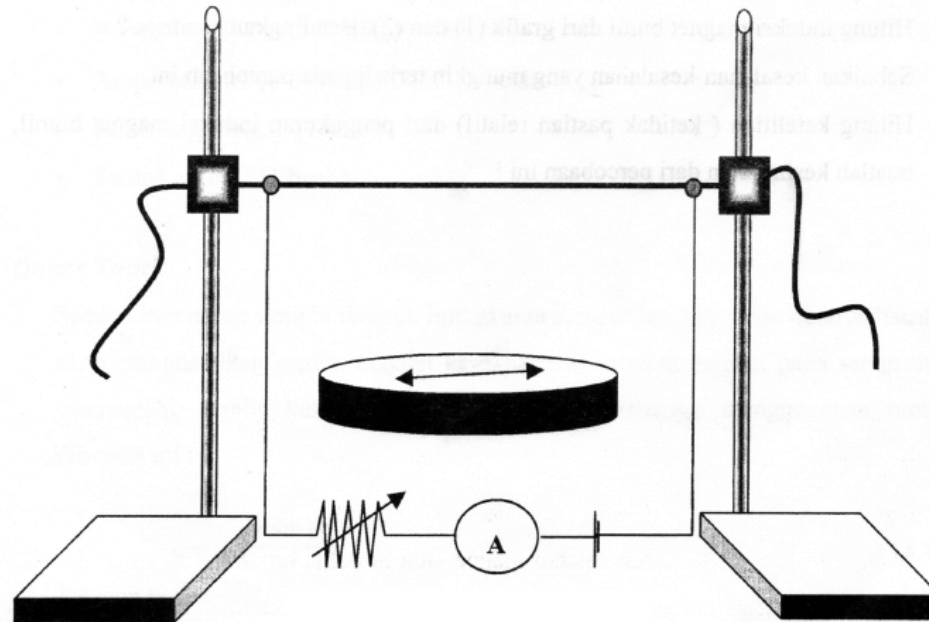


## II. Eksperimen / Demonstrasi Medan Magnet Disekitar Kawat Lurus Berarus

- Alat yang diperlukan (Tiap Kelompok):
  - Dua buah statip + dua penjepit pendek + dua penjepit panjang
  - Sebuah kawat lurus
  - Lima buah kompas
  - Power Supply DC
  - Saklar
  - Kabel-kabel

# Prosedur Medan Magnet Disekitar Kawat Lurus Berarus

- Susun skema alat seperti pada gambar. Saklar masih dalam keadaan terbuka.



# Prosedur Medan Magnet Disekitar Kawat Lurus Berarus

- Tutuplah saklar dan amati jarum penunjuk kompas.
  - Apa yang terjadi pada jarum penunjuk kompas?
  - Apa yang dapat anda simpulkan dari pengamatan ini, jelaskan?
  - Kita katakan bahwa terdapat medan magnet disekitar kawat berarus, jelaskan bagaimana anda dapat mengatakan hal ini?
  - Bagaimana pengaruh jarak pada kekuatan medan magnet disekitar kawat tersebut?
  - Apa yang terjadi apabila polarisasi power supply diubah?

# Prosedur Medan Magnet Disekitar Kawat Lurus Berarus

- Ubah polarisasi power supply kembali ke semula, gambarkan arah medan magnet yang ditunjukkan oleh sebuah kompas.
  - Arah medan magnet yang anda gambarkan, apakah murni arah medan magnet dari kawat berarus? Ataupun ada faktor lain!
- Ubahlah posisi kawat berarus menjadi vertikal dengan mengganti dua penjepit pendek dengan dua penjepit panjang.
- Tempatkan beberapa kompas disekitar kawat tersebut.
  - Bagaimana arah orientasi jarum penunjuk pada tiap kompas? Mengapa demikian ?
  - Sketsalah garis medan magnet disekitar kawat tersebut?

# Tugas

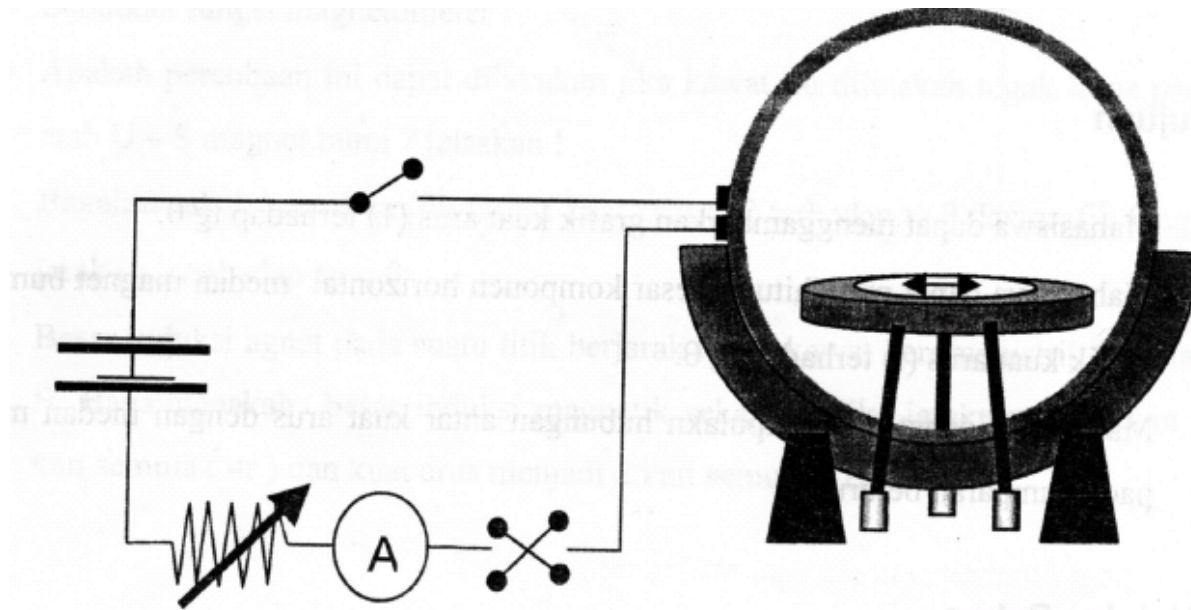
1. Dengan menggunakan hukum Biot Savart, turunkan ungkapan matematis besar medan magnet di suatu titik P berjarak  $x$  dari kawat lurus berarus jika:
  - a). panjang kawat tak hingga,
  - b). panjang kawat  $L$  dan titik P ditengah-tengah (titik P berjarak  $x$  dari kawat),
  - c) panjang kawat  $L$  dan titik P di ujung (titik P berjarak  $x$  dari kawat).
2. Susunlah prosedur percobaan dengan mengacu pada eksperimen/demonstrasi medan magnet di sekitar kawat lurus berarus untuk menentukan besar medan magnet bumi.

### **III. Eksperimen / Demonstrasi Medan Magnet Disekitar Kawat Melingkar Berarus**

- Alat yang diperlukan (Tiap Kelompok):
  - Magnetometer
  - Satu buah kompas tambahan
  - Power Supply DC
  - Rheostat
  - Saklar
  - Kabel-kabel

# Prosedur Medan Magnet Disekitar Kawat Melingkar Berarus

- Susun skema alat seperti pada gambar. Saklar masih dalam keadaan terbuka.



# Prosedur Medan Magnet Disekitar Kawat Melingkar Berarus

- Bagaimana arah orientasi jarum penunjuk pada kompas magnetometer? Mengapa demikian ?
- Prediksi apakah jarum penunjuk kompas pada magnetometer akan berotasi ketika saklar ditutup?
- Jika anda yakin bahwa jarum akan berotasi, prediksikan ke arah mana jarum akan berotasi? Jelaskan alasan prediksi anda!
- Tutuplah saklar dan amati jarum penunjuk kompas.
  - Apakah prediksi anda benar?
  - Sekarang ubahlah arah polarisasi pada power supply? Apa yang terjadi?
  - Prediksikan apa yang terjadi apabila beda potensial power supply ditambah dua kalinya?



# Prosedur Medan Magnet Disekitar Kawat Melingkar Berarus

- Perbesar beda potensial power supply menjadi dua kalinya.
  - Apakah prediksi anda benar?
- Kembalikan nilai beda potensial power supply ke semula.
  - Dapatkah anda menentukan kutub utara dan selatan koil ketika saklar ditutup?
  - Bagaimana kutub-kutub tersebut dipengaruhi oleh arah polarisasi power supply? Jelaskan.
  - Jika anda dapat menggantikan koil yang dialiri arus dengan sebuah magnet batang yang menghasilkan medan magnet yang mirip, jelaskan posisi kutub-kutubnya.

# Prosedur Medan Magnet Disekitar Kawat Melingkar Berarus

- Gunakan sebuah kompas kecil untuk menentukan arah medan pada pusat koil ketika saklar masih tertutup.
  - Bandingkan hasil yang anda peroleh dengan arah medan magnet di sepanjang sumbu koil, tetapi posisi kompas di luar lilitan.
  - Dari hasil pengamatan anda, kemanakah arah medan magnet yang anda sarankan di dalam magnet?
- Pindahkan kompas kecil diberbagai posisi disekitar koil (tidak harus dipusat koil).
  - Bagaimana perilaku jarum kompas?
  - Apa yang dapat anda simpulkan?

# Tugas

3. Dengan menggunakan hukum Biot Savart, turunkan ungkapan matematis besar medan magnet di suatu titik  $P$  pada sumbu koil berjari-jari  $R$  dan berjarak  $x$ . Berapa besar medan magnetnya apabila  $x = 0$ .
4. Susunlah prosedur percobaan dengan mengacu pada eksperimen/demonstrasi medan magnet di sekitar kawat melingkar berarus untuk menentukan banyaknya jumlah lilitan kawat.