

4

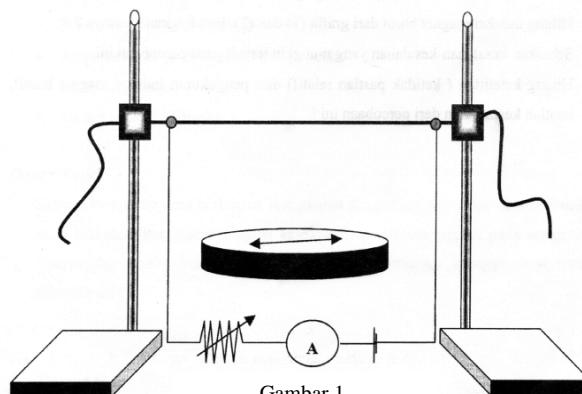
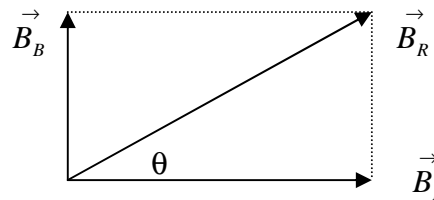
KEMAGNETAN

PROBLEM 1. MENENTUKAN MEDAN MAGNET BUMI PADA PERCOBAAN MEDAN MAGNET DI SEKITAR KAWAT BERARUS

Mulanya gejala kelistrikan dan kemagnetan dianggap sebagai dua hal yang terpisah hingga abad ke-19. H.C. Oersted menemukan bahwa jarum kompas bila didekatkan pada kawat yang dialiri oleh arus listrik arahnya akan berubah. Hal tersebut menunjukkan bahwa di sekitar kawat berarus terdapat medan listrik dengan garis gaya magnet melingkar dan berpusat pada kawat tersebut.

William Gilbert menemukan bahwa bumi merupakan magnet alami yang besar dengan kutub utara magnet berada di dekat kutub selatan geografis dan kutub selatan magnet berada di dekat kutub utara geografis.

Jika kawat berarus tersebut diletakkan pada arah utara-selatan magnet bumi, maka besar induksi magnet yang ditunjukkan oleh magnetometer pada suatu titik berjarak r (Gb 1.) merupakan resultan dari medan magnet yang dihasilkan kawat dengan medan magnet bumi.



Gambar 1.
Rangkaian percobaan

Seorang mahasiswa geologi sedang mengamati orientasi kemagnetan suatu batuan, untuk menginterpretasikannya maka diperlukan besarnya nilai medan magnet bumi. Untuk itu, dia meminta bantuan Anda dalam merancang suatu percobaan untuk menentukan besarnya medan magnet bumi. Melalui temuan Oersted, Anda ingin menunjukkan harga medan magnet bumi pada mahasiswa geologi tersebut. Percobaan tersebut menggunakan alat-alat seperti kawat lurus, kompas, power supply, amperemeter, dan rheostat.

?

Berapakah besar medan magnet bumi berdasarkan percobaan medan magnet di sekitar kawat berarus?

Alat dan Bahan

Tuliskan alat dan bahan yang akan Anda gunakan untuk percobaan medan magnet di sekitar kawat berarus (lihat Gb.1)

- 1
- 2
- 3
- 4
- 5
- 6
- 7
- 8
- 9
- 10

Pertanyaan Metode

1. Variabel apa saja yang mempengaruhi besar induksi magnet pada suatu titik untuk kawat lurus berarus dengan panjang tak hingga?

2. Dapatkah kita membuat grafik hubungan antara kuat arus (I) terhadap $\tan \theta$ dari percobaan tersebut? Bagaimana cara memperolehnya?

3. Bagaimana cara Anda menentukan besar induksi magnet bumi dari grafik tersebut?

PREDIKSI

Berdasarkan pemahaman Anda, perkirakan grafik hubungan medan magnet bumi terhadap medan magnet di sekitar kawat lurus berarus? Perkirakan pula grafik hubungan antara kuat arus (I) terhadap $\tan \theta$?

EKSPLORASI

Untuk memperoleh data yang akurat, bagaimana sketsa rangkaian listrik yang akan Anda gunakan untuk menentukan harga induksi magnet bumi? Bagaimana posisi kawat terhadap arah U-S magnet bumi? Variabel apa saja yang dapat berubah jika jarak kompas dengan kawat dibuat konstan? Berdasarkan data yang diperoleh dari hasil pengukuran, grafik hubungan antar variabel apa saja yang dapat Anda peroleh? Dari grafik tersebut, bagaimana Anda dapat menentukan besar induksi magnet bumi?

Berdasarkan besaran-besaran yang dapat terukur tersebut, tulislah prosedur pengukuranmu untuk dapat menentukan induksi magnet bumi! Buatlah tabel yang sistematis untuk pengisian data percobaan! Bagaimana Anda menentukan ketidakpastian dari pengukuranmu?

PENGUKURAN

- Konsultasikan rangkaian yang telah Anda buat!
- Gerakkan hambatan geser, hingga Anda mendapatkan besar arus yang diinginkan untuk jarak kompas dengan kawat yang dibuat konstan!
- Gunakan besar arus listrik dengan nilai yang kecil hingga nilai yang memungkinkan sebelum kawat menjadi panas (5 data)!
- Lakukan prosedur pengukuran yang telah Anda susun pada bagian eksplorasi!
- Ukur dan catat besaran-besaran yang harus Anda ketahui pada tabel!

Data Pengamatan Hari/Tanggal/Jam:

Data Laboratorium:

	Temperatur ($^{\circ}\text{C}$)	Tekanan (cm Hg)
Sebelum Eksp.		
Setelah Eksp.		

Buatlah tabel data pengamatan

Diketahui,
Dosen Pembimbing

(.....)

ANALISIS

Buatlah grafik hubungan antara kuat arus (I) terhadap $\tan \theta$ berdasarkan data yang telah Anda peroleh dari hasil pengukuran! Berdasarkan grafik tersebut, tentukanlah induksi medan magnetnya! Tentukan pula nilai ketidakpastiannya dan berikan analisa tentang grafik yang telah Anda buat!

EKSPLORASI

Apakah benar nilai induksi magnet bumi dapat ditentukan? Bandingkan nilai yang Anda peroleh tersebut dengan literatur! Jika hasilnya berbeda, berikan alasannya! Nyatakan presisi dan akurasi pengukuranmu!

PROBLEM 2. MENENTUKAN JUMLAH LILITAN (N) PADA PERCOBAAN MEDAN MAGNET DI SEKITAR KAWAT MELINGKAR

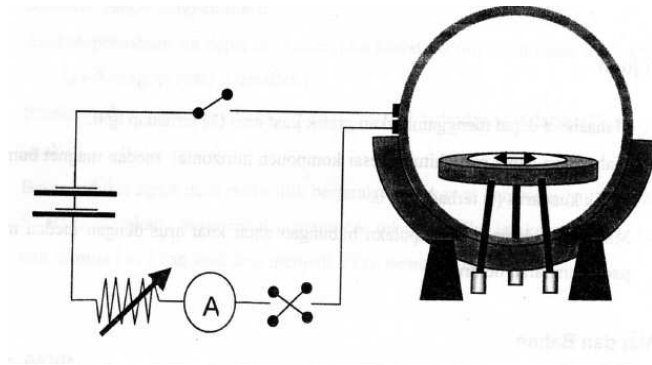
Ali menemukan suatu kawat melingkar dengan jumlah lilitan tertentu yang berdiameter 30 cm di laboratorium fisika, menurutnya cara untuk mengetahui jumlah lilitan pada kawat melingkar tersebut hanya dengan membuka lilitannya saja dan menghitungnya. Sedangkan menurut Heri, dia yakin bahwa ada cara lain yang dapat digunakan untuk menentukan jumlah lilitan pada kawat melingkar tersebut tanpa harus membuka lilitannya. Bagaimana cara menentukan jumlah lilitan pada suatu kawat melingkar?

?

Berapakah jumlah lilitan kumparan (N) berdasarkan percobaan medan magnet di sekitar kawat melingkar?

ALAT DAN BAHAN

Tuliskan alat dan bahan yang akan Anda gunakan untuk percobaan medan magnet di sekitar kawat melingkar (lihat Gb.2)?



Gambar 2.
Rangkaian alat untuk percobaan
Medan magnet di sekitar kawat melingkar

Pertanyaan Metode

1. Variabel apa saja yang mempengaruhi besar induksi magnet di pusat kawat melingkar yang terdiri dari N buah lilitan?

2. Dapatkah kita membuat grafik hubungan antara $\tan \theta$ terhadap kuat arus (I) dari percobaan tersebut? Bagaimana cara memperolehnya?

3. Bagaimana cara Anda menentukan jumlah lilitan (N) pada suatu kawat melingkar berdasarkan grafik tersebut?

PREDIKSI

Berdasarkan pemahaman Anda, perkirakan grafik hubungan medan magnet bumi terhadap medan magnet di sekitar kawat melingkar? Perkirakan pula grafik hubungan antara $\tan \theta$ terhadap kuat arus (I)?

EKSPLORASI

Untuk memperoleh data yang akurat, bagaimana sketsa rangkaian listrik yang akan Anda gunakan untuk menentukan jumlah lilitan (N) pada percobaan medan magnet di sekitar kawat melingkar? Bagaimana letak kumparan terhadap arah U-S magnet bumi? Variabel apa saja yang dapat berubah jika jarak kompas dengan kawat dibuat konstan? Berdasarkan data yang diperoleh dari hasil pengukuran, grafik hubungan antar variabel apa saja yang dapat Anda peroleh? Dari grafik tersebut, bagaimana Anda dapat menentukan jumlah lilitan (N) pada kawat melingkar yang digunakan pada percobaan tersebut?

Berdasarkan besaran-besaran yang dapat terukur tersebut, tuliskan prosedur pengukuranmu untuk dapat menentukan jumlah lilitan (N) pada kawat melingkar! Buatlah tabel yang sistematis untuk pengisian data percobaan! Bagaimana Anda menentukan ketidakpastian dari pengukuranmu?

PENGUKURAN

- Konsultasikan rangkaian yang telah Anda buat!
- Gerakkan hambatan geser, hingga Anda mendapatkan besar arus yang diinginkan untuk jarak kompas dengan kawat yang dibuat konstan!
- Gunakan besar arus listrik dengan nilai yang kecil hingga nilai yang memungkinkan sebelum kawat menjadi panas (5 data)!
- Lakukan prosedur pengukuran yang telah Anda susun pada bagian eksplorasi!
- Ukur dan catat besaran-besaran yang harus Anda ketahui pada tabel!

Data Pengamatan Hari/Tanggal/Jam:

Data Laboratorium:

	Temperatur ($^{\circ}\text{C}$)	Tekanan (cm Hg)
Sebelum Eksp.		
Setelah Eksp.		

Buatlah tabel data pengamatan

Diketahui,
Dosen Pembimbing

(.....)

ANALISIS

Buatlah grafik hubungan antara $\tan \theta$ terhadap kuat arus (I) berdasarkan data yang telah Anda peroleh dari hasil pengukuran! Berdasarkan grafik tersebut, tentukanlah jumlah lilitan (N) dari kawat melingkar yang dipakai pada percobaan! Tentukan pula nilai ketidakpastiannya dan berikan analisa tentang grafik yang telah Anda buat!

KESIMPULAN

Berapa jumlah lilitan (N) yang Anda peroleh dari hasil percobaan? Nyatakan presisi dan akurasi pengukuranmu! Apakah kawat melingkar tersebut termasuk solenoida? Jelaskan alasanmu?