

## MODUL IV

### PERNYATAAN SELEKSI

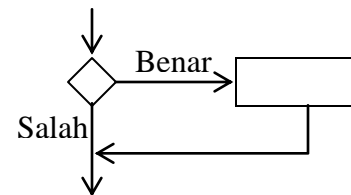
Pada modul ini akan dibahas salah satu struktur program yaitu pernyataan seleksi. Pernyataan ini digunakan guna menghadapi pilihan yang harus diambil berdasarkan kondisi tertentu.

#### Contoh :

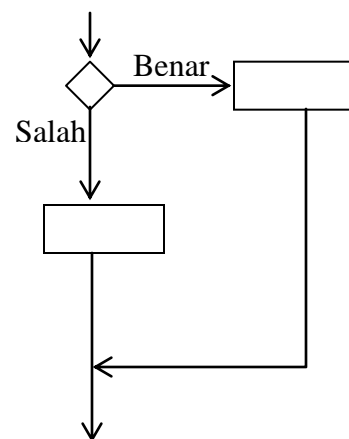
Saya akan pergi kuliah kalau hari tidak hujan. Pernyataan tersebut menimbulkan akibat saya kuliah atau saya tidak kuliah, tergantung apakah hari ini hujan atau tidak. Untuk kasus-kasus tersebut, dapat diatasi dengan pernyataan seleksi.

Pernyataan seleksi terdiri dari :

1. If <kondisi> then  
    Pernyataan 1  
    Pernyataan 2  
    Pernyataan 3  
End if



2. If <kondisi> then  
    Pernyataan benar 1  
    Pernyataan benar 2  
    Pernyataan benar 3  
Else  
    Pernyataan salah 1  
    Pernyataan salah 2  
    Pernyataan salah 3  
End if



3. If <kondisi 1> then

Pernyataan benar 1.1

Pernyataan benar 1.2

Pernyataan benar 1.3

Elseif <kondisi 2> then

Pernyataan benar 2.1

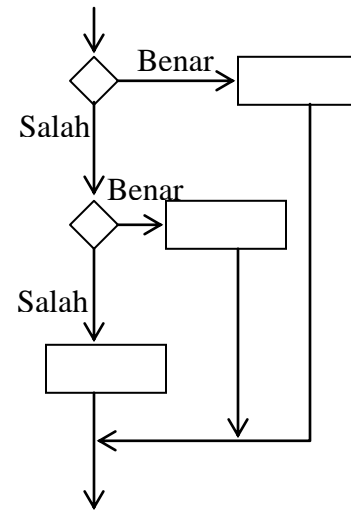
Pernyataan benar 2.2

Pernyataan benar 2.3

Else

Pernyataan salah

End if



4. Select Case TestValue

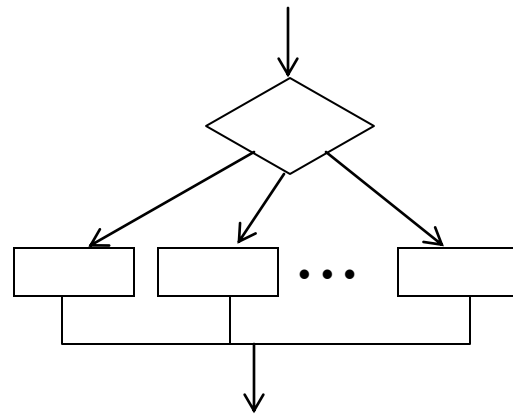
Case value1: pernyataan 1

Case value 2: pernyataan 2

- 
- 
- 

Else : pernyataan salah

End select



Contoh Aplikasi aritmatika dengan terlebih dahulu memilih operator apa yang digunakan.

Komponen yang digunakan dalam aplikasi ini:

| Komponen | Properties   | Nilai               |
|----------|--------------|---------------------|
| Form1    | Caption      | Operator Aritmatika |
| Label1   | Caption      | Bilangan A          |
| Lablel2  | Caption      | Bilangan B          |
| Label3   | Caption      | Hasil               |
| Textbox1 | Name<br>Text | Txtbila             |
| Tetxbox2 | Name<br>Text | Txtbilb             |

|          |                 |                      |
|----------|-----------------|----------------------|
| Textbox3 | Name<br>Text    | Txthasil             |
| Option1  | Name<br>Caption | Opttambah<br>Tambah  |
| Option2  | Name<br>Caption | Optkurang<br>Kurang  |
| Option3  | Name<br>Caption | Optkali<br>Kali      |
| Option4  | Name<br>Caption | Optbagi<br>Bagi      |
| Command1 | Name<br>Caption | Cmdproses<br>&Proses |
| Command2 | Name<br>Caption | Cmdulangi<br>&Ulangi |
| Command3 | Name<br>Caption | Cmdkeluar<br>&Keluar |

Tampilan saat aplikasi dijalankan adalah :



Kode program untuk aplikasi tersebut adalah:

```
Private Sub cmdkeluar_Click()
```

```
    Unload Me
```

```
End Sub
```

```

Private Sub cmdproses_Click()
    If opttambah.Value = True Then
        txthasil.Text = Val(txtbila.Text) + Val(txtbilb.Text)
    ElseIf optkurang.Value = True Then
        txthasil.Text = txtbila.Text - txtbilb.Text
    ElseIf optkali.Value = True Then
        txthasil.Text = txtbila.Text * txtbilb.Text
    Else
        txthasil.Text = txtbila.Text / txtbilb.Text
    End If
End Sub

```

```

Private Sub cmdulang_Click()
    txtbila.Text = ""
    txtbilb.Text = ""
    txthasil.Text = ""
End Sub

```

### **Latihan:**

1. buatlah form dibawah ini untuk menghitung nilai akhir, grade, dan keterangan.

Ketentuan nilai akhir =  $(20\% * \text{Nilai Tugas}) + (30\% * \text{UTS}) + (50\% * \text{UAS})$

Grade :

A = jika nilai akhir 85 – 100

B = jika nilai akhir 75 – 84

C = jika nilai akhir 60 – 74

D = jika nilai akhir 50 – 59

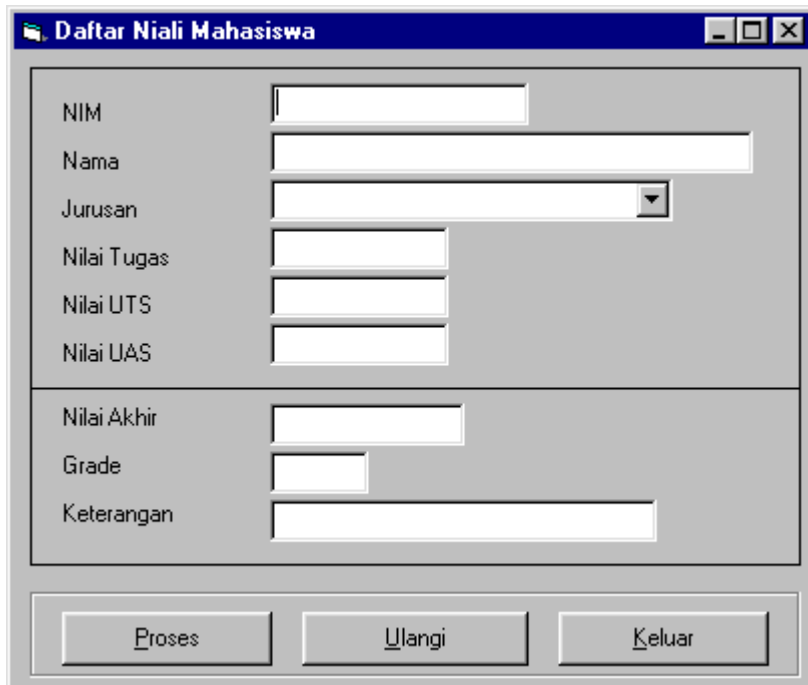
E = jika nilai akhir 0 – 49

Keterangan :

Lulus jika Grade A, B, C, D

Tidak Lulus jika Grade E

Jika aplikasi dijalankan hasilnya adalah:



The screenshot shows a Windows application window titled "Daftar Niali Mahasiswa". The window contains a form with the following fields and controls:

- NIM: Text input field
- Nama: Text input field
- Jurusan: Dropdown menu
- Nilai Tugas: Text input field
- Nilai UTS: Text input field
- Nilai UAS: Text input field
- Nilai Akhir: Text input field
- Grade: Text input field
- Keterangan: Text input field

At the bottom of the window, there are three buttons: "Proses", "Ulangi", and "Keluar".

2. Buatlah aplikasi untuk menentukan suatu bilangan yang dimasukan adalah bilangan ganjil atau genap
3. Buatlah aplikasi untuk menghitung rumus ABC