

DESKRIPSI
SILABUS
SATUAN ACARA PERKULIAHAN (SAP)

KONSTRUKSI BAJA I
TB201 – 2 SKS

Penyusun:
DRS. NANDAN SUPRIATNA, MPd.

JURUSAN PENDIDIKAN TEKNIK SIPIL
FAKULTAS PENDIDIKAN TEKNOLOGI DAN KEJURUAN
UNIVERSITAS PENDIDIKAN INDONESIA

2009

DESKRIPSI

TB201, KONSTRUKSI BAJA I : S1, 2 SKS, SEMESTER IV

Mata kuliah Konstruksi Baja I ini merupakan mata kuliah keahlian (MKK) program studi pendidikan teknik bangunan yang wajib ditempuh oleh seluruh mahasiswa program S1 pend. Teknik Sipil. Materi yang dibahas meliputi: baja sebagai bahan struktur, sifat-sifat baja, fabrikasi baja, bentuk profil baja, cara pemeliharaan dan perancangan struktur baja, perhitungan dimensi batang tarik dan tekan, perhitungan balok gelagar sederhana, perhitungan sambungan baja, dan perencanaan kuda-kuda rangka baja dan penggambarannya, perhitungan kofom dengan profil rangkap untuk bangunan baja sederhana. Perkuliahan menggunakan strategi pembelajaran tatap muka dan non tatap muka, di mana untuk tatap muka meliputi tiga bagian, yaitu: pendahuluan, inti dan penutup. Sedangkan untuk non tatap muka berupa pemberian tugas (terstruktur dan mandiri) baik kelompok maupun individual. Metode pembelajaran untuk tatap muka dalam bentuk klasikal, sedangkan untuk non tatap muka dalam bentuk problem set (penugasan), nespons, dan asistensi. Media pembelajaran menggunakan buku teks, modul/diktat, LCD untuk power point atau OHP untuk transparency, dan homepage untuk sistem e-learning. Sistem evaluasi pembelajaran meliputi evaluasi formatif dan sumatif. Buku sumber utama : Struktur Baja (Desain dan Perilaku), 1996, Charles G.Salmon, John E. Johnson; Konstruksi Baja, 1994, Ir. Gunawan T., dan Ir. Margaret S.; Applied Structural Steel Design, 1986, Spiegel Leonard, Limbrunner George.;PPBBI,1983, DPMB.

SILABUS

1. Identitas mata kuliah :

Nama Mata Kuliah : Konstruksi Baja I
Nomor Kode : TB201
Jumlah sks : 2 (dua)
Kelompok MK : MKK Prodi
Program Studi/Program : PTB/S1
Status mata kuliah : Mata Kuliah Wajib
Prasyarat : Lulus Mekanika Rekayasa II
Dosen : Drs. Nandan Supriatna, MPd./Drs. Sudjani, MPd.

2. Tujuan :

Setelah mengikuti mata kuliah ini diharapkan mahasiswa memahami perhitungan struktur baja untuk bangunan sederhana dan penggambarannya.

3. Deskripsi isi :

Pendahuluan meliputi bahasan tentang baja sebagai bahan struktur, sifat-sifat baja, fabrikasi baja, bentuk profil baja, cara pemeliharaan dan perancangan struktur baja; Perhitungan Dimensi Batang meliputi bahasan perhitungan dimensi batang tarik dan tekan, perhitungan dimensi balok gelagar sederhana dan kontrol tegangannya; Perhitungan sambungan baja meliputi sambungan bout, paku keling, dan las; dan perhitungan kolom dengan profil rangkap untuk bangunan baja sederhana

4. Pendekatan pembelajaran :

Metode : Tatap muka (klasikal, kelompok, individual) dan non tatap muka (tugas terstruktur dan tugas mandiri)
Media : Buku Teks, Modul/Diktat, LCD Projector, Over Head Projector, Homepage/internet.
Tugas : Parsial dan terstruktur.

5. Evaluasi :

- a. Formatif : Diskusi kelas, Kegiatan kelompok, tugas terstruktur, dan kegiatan mandiri
- b. Sumatif (test tertulis) : UTS dan UAS

6. Rincian materi perkuliahan tiap pertemuan :

- Pertemuan 1 : Baja sebagai bahan struktur
- Pertemuan 2 : Sifat mekanika dan metalurgi baja
- Pertemuan 3 : Fabrikasi baja
- Pertemuan 4 : Bentuk Profil Baja
- Pertemuan 5 : Pemeliharaan Baja
- Pertemuan 6 : Perancangan Struktur Baja
- Pertemuan 7 : Perhitungan Dimensi Batang Tarik dan Batang Tekan
- Pertemuan 8 : UTS
- Pertemuan 9 : Perhitungan Dimensi Balok Gelagar
- Pertemuan 10 : Perhitungan Sambungan Bout
- Pertemuan 11 : Perhitungan Sambungan Paku Keling
- Pertemuan 12 : Perhitungan Sambungan Las
- Pertemuan 13 : Perhitungan Kolom Profil Rangkap Dengan Plat Kopling

- Pertemuan 14 : Perhitungan Kolom Profil Rangkap Dengan Batang Trali
- Pertemuan 15 : Perencanaan dan Penggambaran Kuda-Kuda Rangka Baja
- Pertemuan 16 : UAS

7. Daftar Buku

- Buku Utama :
 1. Struktur Baja (Desain dan Perilaku), 1996, Charles G. Salmon, John E. Johnson;
 2. Konstruksi Baja, 1994, Ir. Gunawan T., dan Ir. Margaret S.;
 3. Applied Structural Steel Design, 1986, Spiegel Leonard, Limbrunner George.;
 4. PPBBI, 1983, DPMB; Perencanaan Struktur Baja Untuk Bangunan Gedung, 2002, Puslitbang Tek Permukiman;

- Referensi :
 1. William Mc. Guire, Steel Structures, Prentice Hall, Inc, 1968.
 2. Edwin R. Gaylord, Yr - Charles n. Gaylord, Design of Steel Structures, Mc, Graw - Hill Book Company, 1972.
 3. John E. Lothers, Design in Structural Steel, Prantices - Hill Inc. 1972.
 4. Ram Chandra, Design of steel Structures, Standard Book House, 1976.
 5. A.P Posma, I - J.E. De Vries, Ir, Konstruksi Baja - Tori, Pefiitungn dan Pelaksanaan.
 6. Loa Drmawan, Prof, Ir, Diktat Konstruksi Baja I, Bagian Sipil Institut Teknologi Bandung
 7. Loa Drmawan, Prof, Ir, Diktat Konstruksi Baja II, Bagian Sipil Institut Teknologi Bandung
 8. Hannis Bufian, Ir, Konstruksi Baja, Bagian Sipil Institut Teknologi Bandung
 9. Peraturan-Peraturan untuk merencanakan konstruksi Baja, Penyelidikan Masalah Bangunan, Direktorat Jendral Cipta Karya. Departemen Pekerjaan Umum
 10. Daftar Profil untuk Konstruksi Baja, Buku Seri Teknologi.

SATUAN ACARA PERKULIAHAN

Nama Mata Kuliah : Konstruksi Baja I
Kode I SKS : TB201 / 2 SKS
Mata Kuliah Prasyarat : Lulus Mekanika Rekayasa II
Semester : 4 (Empat)
Pokok Bahasan :

1. Pendahuluan (Pengantar Teknologi Baja)
2. Perhitungan Dimensi Batang
3. Perhitungan Sambungan Baja
4. Perhitungan kolom Profil Rangkap
5. Perhitungan dan Penggambaran konstruksi Rangka Baja

Sub Pokok Bahasan :

1. Pendahuluan (Pengantar Teknologi Baja)
 - Baja sebagai bahan struktur
 - Sifat mekanika dan metalurgi baja
 - Fabrikasi baja
 - Bentuk Profil Baja
 - Pemeliharaan Baja
 - Perancangan Struktur Baja
2. Perhitungan Dimensi Batang
 - Perhitungan Dimensi Batang Tarik
 - Perhitungan Dimensi Batang Tekan
 - Perhitungan Dimensi Balok Gelagar
3. Perhitungan Sambungan Baja
 - Perhitungan Sambungan Bout
 - Perhitungan Sambungan Paku Keling
 - Perhitungan Sambungan Las
4. Perhitungan kolom Profil Rangkap
 - Perhitungan Kolom Profil Rangkap Dengan Plat Kopling
 - Perhitungan Kolom Profil Rangkap Dengan Batang Trali
5. Perhitungan dan Penggambaran konstruksi Rangka Baja

Waktu / Pertemuan : 100 menit

- Pertemuan Ke :
- Pertemuan 1 : Baja sebagai bahan struktur
 - Pertemuan 2 : Sifat mekanika dan metalurgi baja
 - Pertemuan 3 : Fabrikasi baja
 - Pertemuan 4 : Bentuk Profil Baja
 - Pertemuan 5 : Pemeliharaan Baja
 - Pertemuan 6 : Perancangan Struktur Baja
 - Pertemuan 7 : Perhitungan Dimensi Batang Tarik dan Batang Tekan
 - Pertemuan 8 : UTS
 - Pertemuan 9 : Perhitungan Dimensi Balok Gelagar
 - Pertemuan 10 : Perhitungan Sambungan Bout

- Pertemuan 11 : Perbitungan Sambungan Paku Keling
- Pertemuan 12 : Perhitungan Sambungan Las
- Pertemuan 13 : Perhitungan Kolom Profil Rangkap Dengan Plat Kopling
- Pertemuan 14 : Perhitungan Kolom Profil Rangkap Dengan Batang Trali
- Pertemuan 15 : Perencanaan dan Penggambaran Kuda-Kuda Rangka Baja
- Pertemuan 16 : UAS

Dosen : Drs. Nandan Supriatna, MPd/Drs. Sudjani, MPd

KOMPETENSI DAN MODEL PEMBELAJARAN

A. KOMPETENSI

1. Memahami tentang teknologi baja
2. Mampu menghitung dimensi Batang
3. Mampu menghitung sambungan Baja
4. Mampu menghitung kolom profil Rangkap
5. Mampu menghitung dan menggambar konstruksi Rangka Baja

B. INDIKATOR

1. Memahami Baja sebagai bahan struktur
2. Memahami Sifat mekanika dan metalurgi baja
3. Memahami Fabrikasi baja
4. Memahami Bentuk Profil Baja
5. Memahami Pemeliharaan Baja
6. Memahami Perancangan Struktur Baja
7. Memahami Perhitungan Dimensi Batang Tarik dan Batang Tekan
8. Memahami Perhitungan Dimensi Balok Gelagar
9. Memahami Perhitungan Sambungan Bout
10. Memahami Perhitungan Sambungan Paku Keling
11. Memahami Perhitungan Sambungan Las
12. Memahami Perhitungan Kolom Profil Rangkap Dengan Plat Kopling
13. Memahami Perhitungan Kolom Profil Rangkap Dengan Batang Trali
14. Memahami Perencanaan dan Penggambaran Kuda-Kuda Rangka Baja

C. MODEL PEMBELAJARAN

Tatap muka (klasikal, kelompok, individual), tugas terstruktur dan tugas mandiri

D. SKENARIO KEGIATAN PEMBELAJARAN

TAHAP KEGIATAN	KEGIATAN DOSEN	KEGIATAN MAHASISWA	WAKTU
PENDAHULUAN	Orientasi dan penggalan ide (prakonsepsi mahasiswa)	Memperhatikan penjelasan dan merespon pertanyaan dosen	5 menit
INTI	Menjelaskan materi dan contoh soal	Memperhatikan penjelasan serta mencatat materi yang perlu, dan merespon pertanyaan dari dosen	80 menit
PENUTUP	Mereview dan memberikan kesempatan Tanya Jawab	Menyimak dan mengajukan pertanyaan yang belum dimengerti	15 menit

E. MEDIA, ALAT DAN BAHAN PEMBELAJARAN

1. Buku Teks,
2. Modul /Diktat,
3. LCD Projector,
4. Over Head Projector,
5. Homepage/internet.

F. EVALUASI

1. Kehadiran
2. Tugas Terstruktur, Tugas perorangan dan Tugas kelompok
3. UTS
4. UAS

G. SUMBER PUSTAKA

- Buku Utama :
Struktur Baja (Desain dan Perilaku), 1996, Charles G.Salmon, John E. Johnson;
Konstruksi Baja, 1994, Ir. Gunawan T., dan Ir. Margaret S.;
Applied Structural Steel Design, 1986, Spiegel Leonard, Limbrunner George.;
PPBBI, 1983, DPMB; Perencanaan Struktur Baja Untuk Bangunan Gedung, 2002, Puslitbang Tek Permukiman;
- Referensi :
 1. William Mc. Guire, Steel Structures, Prentice Hall, Inc, 1968.
 2. Edwin R. Gaylord, Yr - Charles n. Gaylord, Design of Steel Structures, Mc, Graw - Hill Book Company, 1972.
 3. John E. Lothers, Design in Structural Steel, Prantices - Hill Inc. 1972.
 4. Ram Chandra, Design of steel Structures, Standard Book House, 1976.
 5. A.P Posma, I - J.E. De Vries, Ir, Konstruksi Baja - Tori, Perhitungn dan Pelaksanaan.
 6. Loa Drmawan, Prof, Ir, Diktat Konstruksi Baja I, Bagian Sipil Institut Teknologi Bandung.
 7. Loa Drmawan, Prof, Ir, Diktat Konstruksi Baja II, Bagian Sipil Institut Teknologi Bandung.
 8. Hannis Burhan, Ir, Konstruksi Baja, Bagian Sipil Institut Teknologi Bandung.

9. Peraturan-Peraturan untuk merencanakan konstruksi Baja, Penyelidikan Masalah Bangunan, Direktorat Jendral Cipta Karya. Dpartemen Pekerjaan Umum
10. Daftar Profil untuk Konstruksi Baja, Buku Seri Teknologi.

MODEL EVALUASI

A. Syarat Mengikuti Ujian :

1. Kehadiran minimal 80% dari jumlah pertemuan
2. Mengumpulkan tugas terstruktur dan tugas individu serta Tugas Kelompok

B. Aspek Penilaian :

1. Kehadiran bobot 10 %
2. Nilai rata-rata tugas bobot 30%
3. UTS bobot 20%
4. UAS bobot 40%

C. Format Kisi-kisi Ujian :

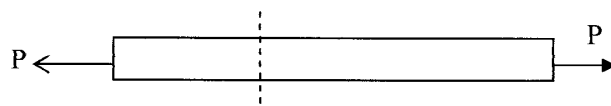
	Indikator	Bobot	No Soal	Keterangan
UTS	Baja sebagai bahan struktur	10	1; 2	Score/nilai Min 45 / D Min 60 / C Min 75 / B Min 90 / A
	Sifat mekanika dan metalurgi baja	10	3; 4	
	Fabrikasi baja	10	5; 6	
	Bentuk Profil Baja	10	7; 8	
	Pemeliharaan Baja	10	9; 10	
	Perancangan Struktur Baja	10	11; 12	
	Perhitungan Dimensi Batang Tarik dan Batang Tekan	40	13; 14	

	Indikator	Bobot	No Soal	Keterangan
UAS	Perhitungan Dimensi Balok Gelagar	10	1	Score/nilai Min 45 / D Min 60 / C Min 75 / B Min 90 / A
	Perhitungan Sambungan Bout	10	2	
	Perhitungan Sambungan Paku Keling	10	3	
	Perhitungan Sambungan Las	10	4	
	Perhitungan Kolom Profil Rangkap Dengan Plat Kopleng	5	5	
	Perhitungan Kolom Profil Rangkap Dengan Batang Trali	5	6	
	Perencanaan dan Penggambaran Kuda-Kuda Rangka Baja	50	7	

D. Contoh Soal UTS dan UAS

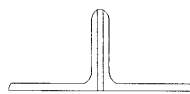
CONTOH SOAL UTS

1. Jelaskan pertimbangan apa saja yang mendasari baja digunakan sebagai bahan struktur bangunan!
2. Jelaskan keuntungan dan kerugian baja sebagai bahan struktur!
3. Hubungan antara tegangan dan regangan dan lengkapi dengan diagram hasil pengujian tarik baja menggunakan alat Universal Testing Machine (UTM).
4. Sebutkan dan jelaskan fungsi dari unsur atau komponen kimia di dalam baja.
5. Sebutkan proses pembuatan baja dan tahapannya.
6. Gambarkan bentuk profil baja dan berikan contoh lengkap dengan ukuran.
7. Jelaskan cara mencegah terjadinya proses korosi pada baja
8. Jelaskan cara perlindungan baja dari bahaya api kebakaran
9. Jelaskan persyaratan-persyaratan dalam perencanaan struktur baja menurut Standar Nasional Indonesia (SNI).
10. Diketahui gambar di bawah ini :



$$P = +7500 \text{ kg}$$

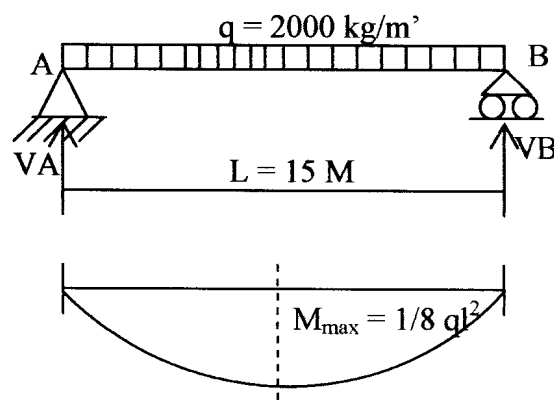
$$\delta = 1600 \text{ kg/cm}^2$$



Diminta untuk mendimensi
Dengan profil dobel

CONTOH SOAL UAS

1. Diketahui gambar di bawah ini :



Tentukan dimensi dengan menggunakan profile DIN

LAMPIRAN MATERI PERKULIAHAN