



**TUGAS TERSTRUKTUR STRUKTUR BAJA I  
PERHITUNGAN KONSTRUKSI RANGKA ATAP BAJA**

**Nama :**

**NIM :**

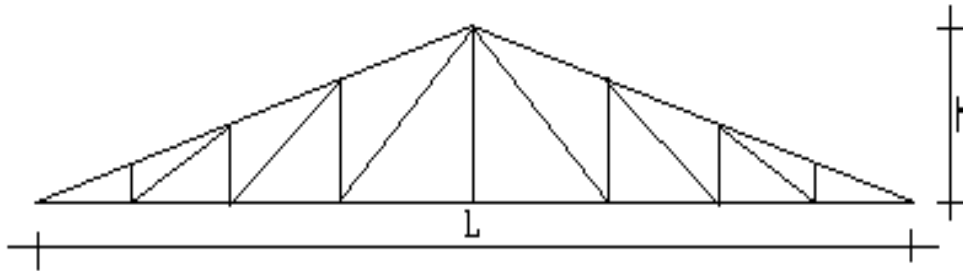
Type Konstruksi Atap =  
Bahan penutup atap =  
Jarak gading–gading kap ( $\ell$ ) = m  
Bentang kap (L) = m  
Kemiringan atap ( $\alpha$ ) = °  
Beban angin kiri =  $\text{Kg/m}^2$   
Beban angn kanan =  $\text{Kg/m}^2$   
Beban plafond =  $\text{Kg/m}^2$   
Beban berguna = Kg  
Sambungan =

Bandung,.....2007  
Dosen/Asisten Dosen  
Mata Kuliah Struktur Baja I

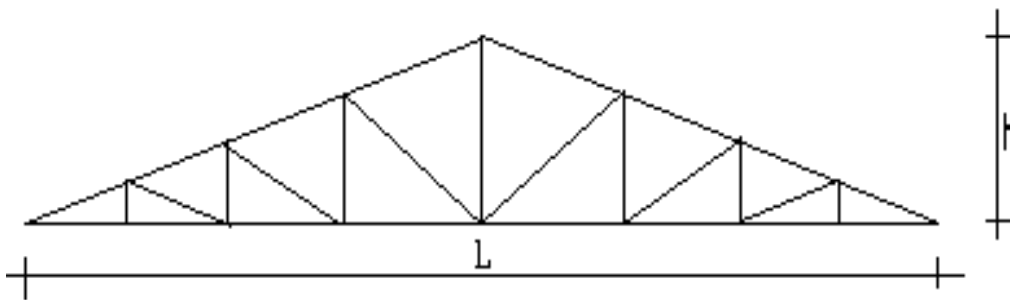
\_\_\_\_\_  
NIP.



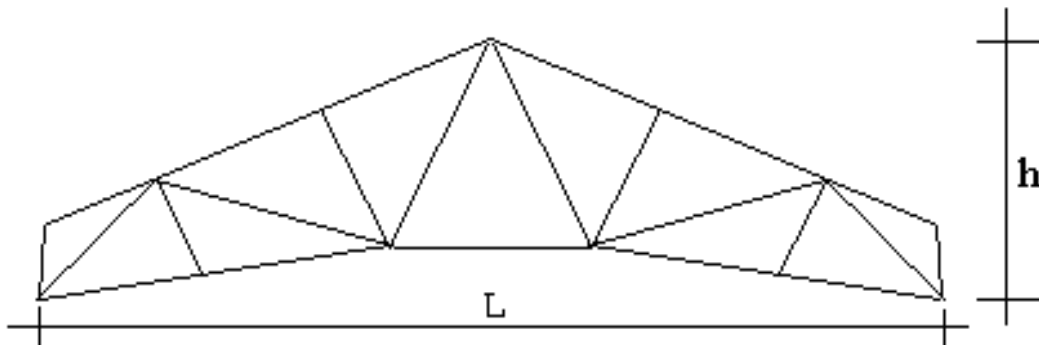
1. TYPE A (*PRATT TRUSS*)



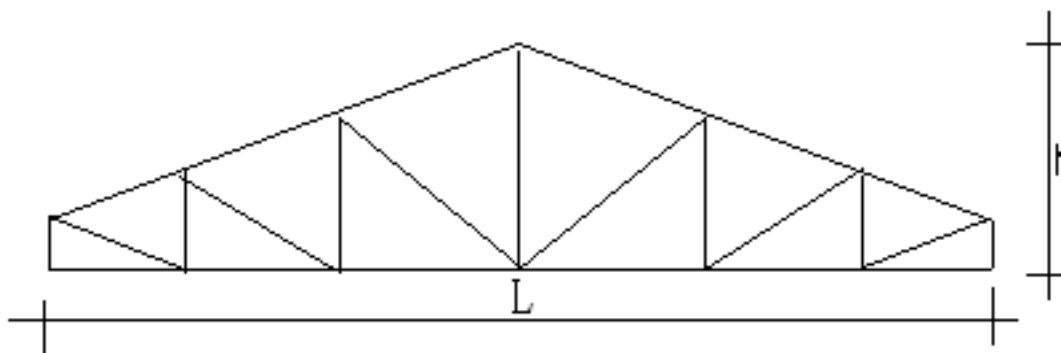
2. TYPE B (*HOME TRUSS*)



3. TYPE C (*MANSARDE TRUSS*)



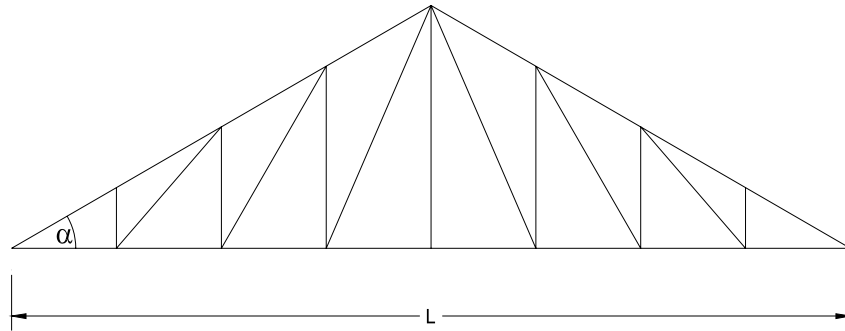
4. TYPE D (*MODIFIED PRATT TRUSS*)



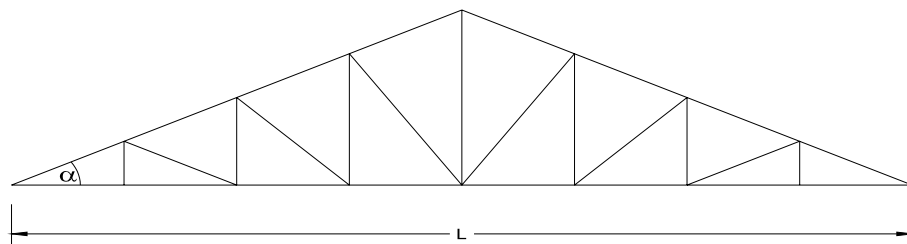


**TUGAS STRUKTUR BAJA I**

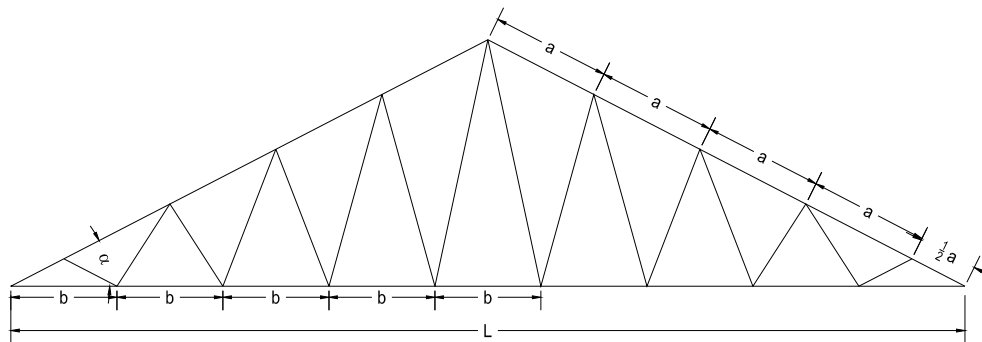
Tipe A



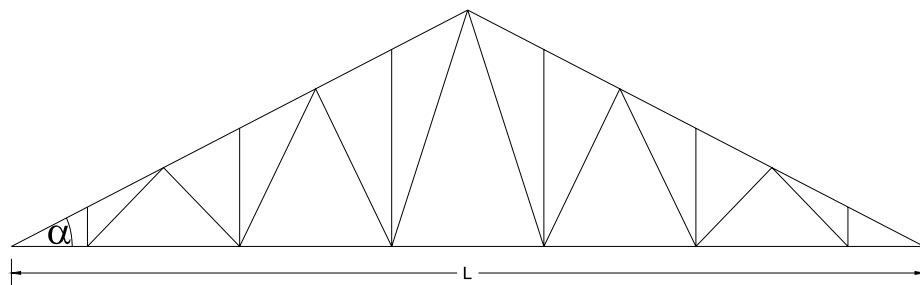
Tipe B



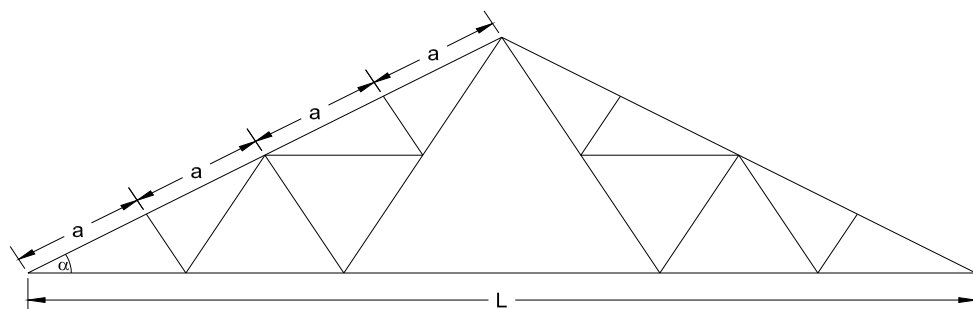
Tipe C



Tipe D



Tipe E





**JURUSAN PENDIDIKAN TEKNIK SIPIL  
FAKULTAS PENDIDIKAN TEKNOLOGI DAN KEJURUAN  
UNIVERSITAS PENDIDIKAN INDONESIA**

Jl. Dr. Setiabudhi No.207 Bandung 40154 Telp. (022) 2013163 Pes. 3401 s.d 3413. Fax. (022) 2036597

**KARTU ASISTENSI  
TUGAS TERSTRUKTUR STRUKTUR BAJA I  
PERHITUNGAN KONSTRUKSI RANGKA ATAP BAJA**

**Nama :**

**NIM :**

No	Tgl/Bln/Thn	Uraian	Paraf



**KARTU ASISTENSI  
TUGAS TERSTRUKTUR STRUKTUR BAJA I  
PERHITUNGAN KONSTRUKSI RANGKA ATAP BAJA**

**Nama :**

**NIM :**

No	Tgl/Bln/Thn	Uraian	Paraf

Bandung,.....2007

Dosen/Asisten Dosen

Mata Kuliah Struktur Baja I

\_\_\_\_\_  
NIP.



**TANDA PENYERAHAN TUGAS**

Yang bertanda tangan di bawah ini menerangkan bahwa mahasiswa :

Nama :  
Nomor Pokok :  
Telah menyerahkan tugas terstruktur Struktur Baja I, pada:  
Hari/Tanggal : ..... 2007  
Pukul : WIB

Bandung,.....2007  
Dosen/Asisten Dosen  
Mata Kuliah Struktur Baja I

\_\_\_\_\_  
NIP.

Lembar untuk: Mahasiswa/Dosen/Jurusan

---

**TANDA PENYERAHAN TUGAS**

Yang bertanda tangan di bawah ini menerangkan bahwa mahasiswa :

Nama :  
Nomor Pokok :  
Telah menyerahkan tugas terstruktur Struktur Baja I, pada:  
Hari/Tanggal : ..... 2007  
Pukul : WIB

Bandung,.....2007  
Dosen/Asisten Dosen  
Mata Kuliah Struktur Baja I

\_\_\_\_\_  
NIP.

Lembar untuk: Mahasiswa/Dosen/Jurusan

---

**TANDA PENYERAHAN TUGAS**

Yang bertanda tangan di bawah ini menerangkan bahwa mahasiswa :

Nama :  
Nomor Pokok :  
Telah menyerahkan tugas terstruktur Struktur Baja I, pada:  
Hari/Tanggal : ..... 2007  
Pukul : WIB

Bandung,.....2007  
Dosen/Asisten Dosen  
Mata Kuliah Struktur Baja I

\_\_\_\_\_  
NIP.



**JURUSAN PENDIDIKAN TEKNIK SIPIL  
FAKULTAS PENDIDIKAN TEKNOLOGI DAN KEJURUAN  
UNIVERSITAS PENDIDIKAN INDONESIA**

Jl. Dr. Setiabudhi No.207 Bandung 40154 Telp. (022) 2013163 Pes. 3401 s.d 3413. Fax. (022) 2036597

---

---

Lembar untuk: Mahasiswa/Dosen/Jurusan