

PENULANGAN PONDASI

PONDASI TELAPAK – SK SNI T-15-1991-03

DATA

- ◉ Daya dukung ijin → Tegangan tanah ijin
- ◉ Dimensi pondasi
- ◉ Kedalaman pondasi
- ◉ Data struktur (beton dan baja tulangan)
- ◉ Dimensi kolom

PENENTUAN TEBAL PONDASI

- Tentukan tebal pondasi awal (1st trial)
hitung berat pondasi
hitung beban tanah di atas pondasi
- Tentukan tulangan yang akan digunakan (1st trial)
- Tentukan tekanan tanah yang diijinkan (sisa)
Tegangan tanah ijin – $W_{pondasi}$ – Teg
Tanah

PENENTUAN TEBAL PONDASI

- Tentukan beban kerja
beban kolom/luas pondasi
- Tentukan tebal efektif pondasi (d)
tebal pondasi – d'
- nilai $d' = 75 \text{ m} + 0.5 \times \text{diameter tulangan}$

PENENTUAN TEBAL PONDASI

- Kuat geser beton

$$V_c = (1 + 2/\beta_c) \times 2 (f'_c)^{0.5} \times b_0 d$$

b_0 = keliling penampang kritis = $4 \times B$

- $V_c \text{ max} = 4 (f'_c)^{0.5} \times b_0 d$

- Karena $\beta_c = 1$, maka

$$\text{kuat geser} = 6 (f'_c)^{0.5} \times b_0 d > 4 (f'_c)^{0.5} \times b_0 d$$

$$\text{kuat geser} = 4 (f'_c)^{0.5} \times b_0 d$$

- Persyaratan

$$V_u < \phi V_n \quad \text{dengan } \phi = 0.6$$

PENENTUAN TEBAL PONDASI

Untuk kerja satu arah (one way action)

- $V_u = P_u \times W \times G$

$G =$ lebar pondas - $d - 0.5 \times$ lebar kolom

- $V_c = (1/6) (f'c)^{0.5} \times b_w d$

$b_w =$ lebar pondasi

- Persyaratan

$V_u < \phi V_n$ dengan $\phi = 0.6$

PENENTUAN TEBAL PONDASI

- Cek ketebalan minimum pondasi (min 15 cm)
- Cek berat pondasi terhadap berat pondasi awal + berat tanah di atasnya

PENULANGAN PONDASI

Potongan 2-2

- Tentukan nilai M_u

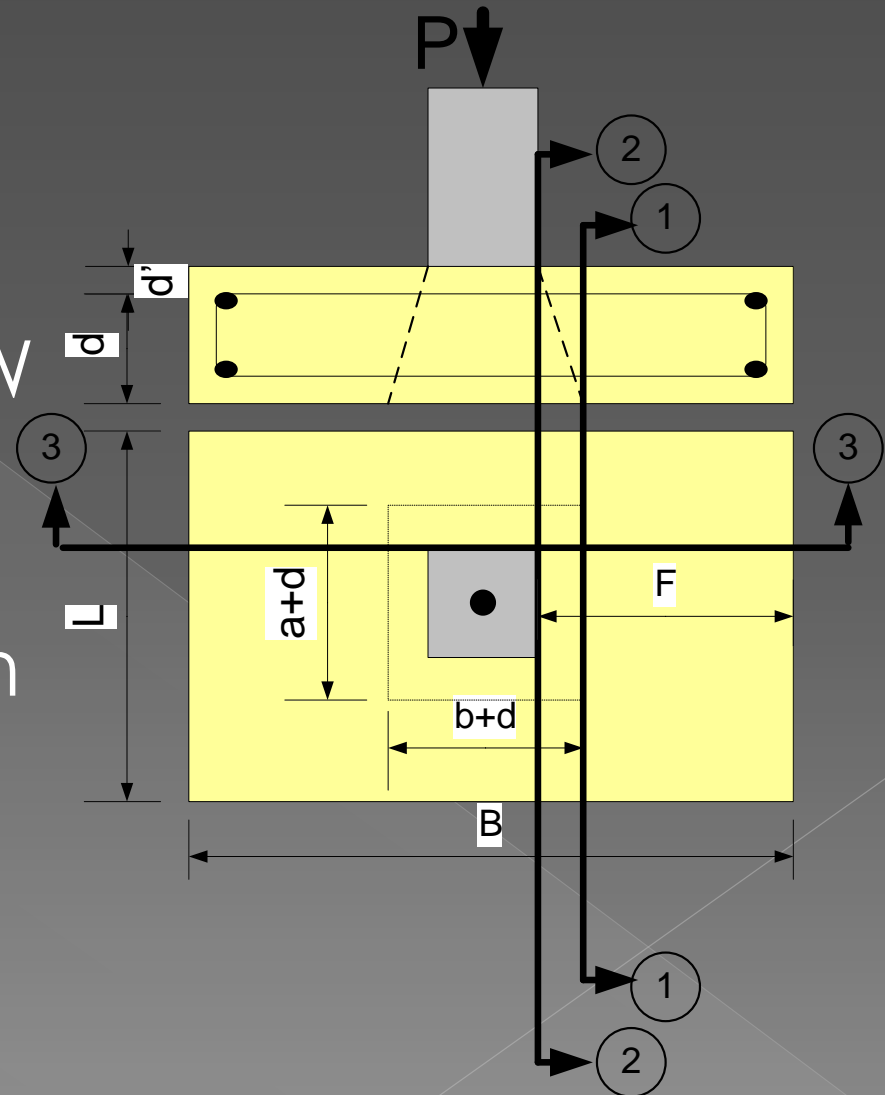
$$M_u = P_u \times F \times 0.5F \times W$$

$$F = 0.5 \times \text{lebar pondasi} - 0.5 \times (a)$$

- Hitun nilai k , koefisien tahanan

$$k = M_u / (\phi \times b \times d^2)$$

- Hitung $\rho_{\min} = 1.4/f_y$



PENULANGAN PONDASI

- Cari tabel hubungan nilai k dengan rasio penulangan ρ yang diperlukan
- Lihat apakah $\rho_{\text{perlu}} > \rho_{\text{min}}$
- Jika ya maka gunakan ρ_{perlu} , tapi jika tidak gunakan ρ_{min}
- Cari luas tulangan perlu, $A_s = \rho \times b \times d$
- Tentukan diameter tulangan dan jaraknya
- Tulangan disebar di arah lebar pondasi

PENULANGAN PONDASI

Potongan 3-3

- ◉ Dengan cara yang sama cari luas tulangan perlu
- ◉ Cari jumlah dan diameter tulangan perlu
- ◉ Cek distribusi tulangan, $\% = (2/(\beta+1)) \times 100\%$
 $\beta = L/B$
- ◉ Maka $\%$ dari jumlah tulangan harus diletakkan di area L, sisanya di sebar merata di luar L

PENULANGAN PONDASI

Dowel

cari luas perlu dowel, A_s

$$A_s = 0.005 \times A_g$$

A_g = luas penampang kolom

Gunakan 4 dowel, cari diameternya

Panjang penyaluran dowel di pondasi

$$l_{ab} = d_b \times f_y / (4 \times (f'_c)^{0.5})$$

d_b = diameter tulangan

PENULANGAN PONDASI

- I_{ab} harus lebih besar dari ;
 $I_{ab \text{ min}} = 0.04 \times d_b \times f_y$
- Koreksi nilai I_{ab} dengan $A_{s_{\text{perlu}}}/A_{s_{\text{tersedia}}}$
- Panjang penyaluran yang digunakan adalah $I_d = A_{s_{\text{perlu}}}/A_{s_{\text{tersedia}}} \times I_{ab}$

PENULANGAN PONDASI

Panjang penyaluran dowel di kolom

- Lebih kecil dari yang ke pondasi
- l_d tidak boleh kurang dari 200 mm

SEMUA UJUNG DOWEL DIBUAT KAIT $> 90^\circ$