

## **2. TEKNIK MENYOLDER**

### **I. Tujuan Praktikum**

1. Mahasiswa dapat mempergunakan peralatan-peralatan menyolder.
2. Mahasiswa terampil menyolder dengan baik dan benar.
3. Mahasiswa dapat membongkar komponen dari rangkaian elektronik.
4. mahasiswa dapat memasang komponen pada rangkaian elektronik.

### **II. Deskripsi**

Solder fungsinya untuk mematri kaki komponen pada sasis atau PCB. Di masyarakat umum, menyolder berarti menghubungkan komponen-komponen dengan cara memanaskan timah.

Dalam praktikum kali ini mahasiswa dituntut untuk dapat merangkai sejumlah komponen pada PCB agar dapat menjadi sebuah rangkaian. Mahasiswa diharapkan dapat menguasai teknik menyolder yang benar agar mendapatkan hasil yang diharapkan dan rapih.

### **III. Alat dan bahan yang digunakan**

#### **3.1 Alat**

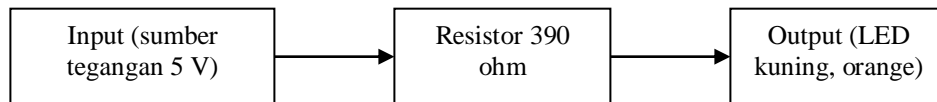
1. solder
2. Solder iron stand (dudukan solder)
3. Soldering pump (penyedot timah)
4. Tang lancip
5. Tang pemotong
6. Avometer
7. Sumber tegangan 5 volt

### 3.2 Bahan/ komponen yang digunakan

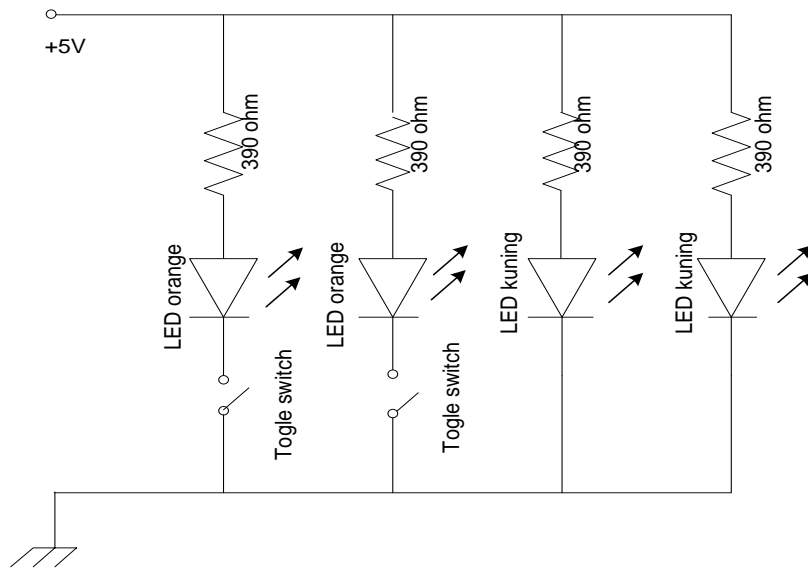
1. PCB
2. LED orange
3. LED kuning
4. Resistor 390 Ohm
5. Timah Solder
6. Pasta Solder
7. Saklar/switch togle
8. Kabel

## IV Langkah-langkah kerja

### 4.1 Blok diagram system pengukuran



### 4.2 Konfigurasi rangkaian



#### 4.3 Prosedure pengukuran

1. Siapkan rangkaian yang akan di ukur.
2. Siapkan AVO meter.
3. Hubungkan rangkaian dengan sumber tegangan.
4. Ukur dengan AVO meter tegangan pada resistor paralel pada skala Volt.
5. Ukur dengan AVO meter tegangan pada led paralel pada skala Volt.

### V Hasil pengamatan dan pengukuran

#### 5.1 Tabel Hasil Pengamatan

**Tabel 1**

#### **Hasil pengamatan pengenalan componen dan perlengkapan**

<b>Jenis komponen</b>	<b>Tipe</b>	<b>Keterangan</b>
Resistor	-	390 Ohm
LED	-	Kuning dan Orange
Saklar/Switch	-	Togle

Power supply	-	5 Volt
PCB	matriks	-

## 5.2 Hasil pengukuran

**Tabel 2**

**Hasil pengukuran, componen pada rangkaian tuner**

Jenis komponen		Perolehan pengukuran		keterangan
		Resistansi	Tegangan	
Resistor 1	390 Ohm	390 Ohm	3 Volt	-
Resistor 2	390 Ohm	390 Ohm	3 Volt	-
Resistor 3	390 Ohm	390 Ohm	3 Volt	-
Resistor 4	390 Ohm	390 Ohm	3 Volt	-
LED Orange			2 Volt	
LED Kuning			2 Volt	

## 5.3 Hasil analisis

### a. Matematis

$$V_s = 5 \text{ V}$$

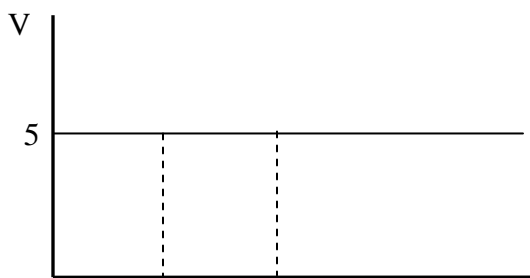
$$R_{1,2,3,4} = 390 \Omega$$

$R_d$  (tahanan dalam Led )

$$V_R = \frac{R_{par}}{R_{par} + R_{Led}} V_s$$

$$V_{Led} = \frac{R_{Led}}{R_{par} + R_{Led}} V_s$$

### b. Grafis



## VI. Kesimpulan

Berdasarkan hasil praktikum kami tentang menyolder dan bongkar pasang komponen pada PCB yang terdiri dari resistor, LED, Saklar (switch), bekerja sesuai dengan fungsinya. Dan sebagai outputnya adalah LED pun menyala.

Bandung, 28 Februari 2008

Instruktur praktikum

.....

NIP.

## VII. Penilaian pelaksanaan kegiatan

No	NIM	Nama	Teori	Praktek	NT
1	0607934	Alan Syahrul.			
2	0607670	Kustia Aprilia			
3	0607946	Pandu Aji Kusuma			
4	0607616	David M			