

# **FOCUS GROUP DISCUSSION (FGD)**

## **MODEL PEMBELAJARAN “TEFA BASED LIFE SKILL”**

**SMK TEXMACO Karawang,  
16 Januari 2010**

**Dadang Hidayat M.  
DOSEN (Lektor Kepala/Pembina Utama  
Muda ) Jurusan Pendidikan Teknik  
Mesin FPTK UPI**



# **“TEFA BASED LIFE SKILL”**

**MODEL PEMBELAJARAN UNTUK  
MENINGKATKAN KOMPETENSI SISWA  
DALAM MATA PELAJARAN PRODUKTIF  
Pada Pembelajaran Kompetensi Keahlian  
Teknik Pemesinan SMK Teknologi dan  
Rekayasa**

# LATAR BELAKANG

## KONDISI LAPANGAN

- angka pengangguran 1988-1997 (7,8-16,86) %
- lowongan kerja lulusan SMK 1997=32,9%
- peluang kerja lulusan SMK di kota Bandung 1999- 2003 (32,47-34,95)%
- hasil penelitian LIPI , lulusan SMK : a) kurang dapat beradaptasi, b) sulit menyesuaikan diri, c) sulit dilatih kembali

## KEBIJAKAN

- Komposisi siswa SMK:SMA 2015 = 70%:30%
- Sebaran lulusan SMK (20:50:10:10)%
- Program Industri Berbasis SMK

## TUNTUTAN IDEAL

- UUSPN 20/2003
- PP 19/05(BSNP)
  - KTSP SMK
- Uji Kompetensi BNSP
- AFTA - APEC

Proses pendidikan SMK sebagai sebuah Sistem

Konsep **Life Skill- Broad Based Education.**

Konsep : Work Based Learning & Teaching-Learning Factory

Pola PBM SMK:  
-Model Konvensional & Prakerin  
-Model PSG

Model PBM "**TEFA BASED LIFE SKILL**" dalam KTSP SMK

# APAKAH MODEL PEMBELAJARAN “TEFA BASED LIFE SKILL”?

MODEL PEMBELAJARAN “TEFA BASED LIFE SKILL”  
(**teaching factory berbasis kecakapan hidup**):

ADALAH MODEL PEMBELAJARAN YANG  
**BERORIENTASI KECAKAPAN HIDUP**(LIFE SKILL),  
DILAKSANAKAN DALAM **BLOK WAKTU**, DENGAN  
CARA MEMBERI SISWA **PENGALAMAN LANGSUNG**  
**SUASANA INDUSTRI DI SEKOLAH**, DALAM UPAYA  
MENINGKATKAN KOMPETENSINYA PADA MATA  
PELAJARAN **PRODUKTIF** KOMPETENSI KEAHLIAN  
**TEKNIK PEMESINAN SMK TEKNOLOGI DAN**  
**REKAYASA**

# **PERBEDAAN MODEL “TEFA BASED LIFE SKILL” DENGAN MODEL LAIN ?**

## **PERBEDAAN DENGAN MODEL:**

- 1. MODEL *TEACHING FACTORY*,**
- 2. MODEL PENDIDIKAN SISTEM GANDA,**
- 3. MODEL KONVENSIONAL + PRAKTEK KERJA INDUSTRI(PRAKERIN).**

# MANFAAT MODEL “TEFA BASED LIFE SKILL” (1)

Bagi guru:

model pembelajaran ini dapat dijadikan **sarana** untuk memberi siswa **pengalaman langsung suasana industri di sekolah** dalam melaksanakan proses pembelajaran **mata pelajaran Produktif SMK**, dengan **mengubah peran guru** dalam proses pembelajaran, tidak lagi sebagai sentral sumber belajar tetapi sebagai **fasilitator/asesor/konsultan**.

# MANFAAT MODEL “TEFA BASED LIFE SKILL” (2)

Bagi siswa:

model berbasis kecakapan hidup (Life Skill): memberikan siswa **pengalaman langsung suasana industri di sekolah** dalam proses pembelajaran sekaligus memberikan kesempatan siswa **mengembangkan kompetensi: personal, sosial, akademik dan vokasional**, dengan mengubah peran siswa menjadi **pekerja**

## MANFAAT MODEL “TEFA BASED LIFE SKILL” (3)

Bagi sekolah:

dengan memanfaatkan **sarana/fasilitas praktek** yang makin lengkap dan terstandar, sekaligus mengembangkan **sumber daya sekolah** dalam era industrialisasi, model ini dapat menjadi bagian dari **pengembangan dan implementasi KTSP SMK** dalam mencapai **standar kompetensi siswa**.



# MANFAAT MODEL “TEFA BASED LIFE SKILL” (4)

Bagi Direktorat Pembinaan SMK :

- model ini mendukung kebijakan “**Pengembangan Industri Berbasis SMK**”
- dengan merekognisi pola pikir kepala sekolah, guru, dan siswa dapat **mengembangkan sekolah sekaligus sebagai industri**
- sekolah didorong untuk memanfaatkan, memelihara dan mengembangkan **sarana praktek sekolah menjadi produktif**, sekaligus menghasilkan siswa dengan **kompetensi terstandar.**

# MANFAAT MODEL “TEFA BASED LIFE SKILL” (4)

Bagi Lembaga Pendidikan Tenaga Kependidikan (LPTK) Pendidikan Teknologi dan Kejuruan (PTK): model pembelajaran “Tefa Based Life Skill” ini diharapkan menjadi bahan kajian dan diskusi dalam mengembangkan model program pendidikan guru untuk menghasilkan calon guru yang sesuai untuk melaksanakan pembelajaran model ini khususnya dan pembelajaran di SMK pada umumnya

# MANFAAT MODEL “TEFA BASED LIFE SKILL” (4)

Bagi peneliti:

model pembelajaran Tefa Based Life Skill ini diharapkan dijadikan sebagai **landasan dan pertimbangan** dalam mengembangkan penelitian yang relevan dan lebih luas pada mata pelajaran Produktif, untuk **memperkokoh** pengembangan dan implementasi **KTSP SMK**.

# TUJUAN SMK

1. Mempersiapkan peserta didik agar menjadi manusia produktif, mampu bekerja mandiri, mengisi lowongan pekerjaan yang ada di DU/DI sebagai tenaga kerja tingkat menengah (**teknisi junior**) sesuai dengan kompetensi dalam program keahlian pilihannya.
2. Membekali peserta didik agar mampu memilih karir, ulet dan gigih dalam berkompetisi, beradaptasi di lingkungan kerja dan mengembangkan sikap profesional dalam bidang keahlian yang diminatinya
3. Membekali peserta didik dengan ilmu pengetahuan dan teknologi, iman dan taqwa agar mampu mengembangkan diri di kemudian hari baik secara mandiri maupun melalui jenjang pendidikan yang lebih tinggi.

## TUJUAN PROGRAM KEAHLIAN TEKNIK PEMESINAN

1. Meningkatkan keimanan dan ketaqwaan peserta didik;
2. Mendidik peserta didik agar menjadi warga negara yang bertanggungjawab;
3. Mendidik peserta didik agar dapat menerapkan hidup sehat, memiliki wawasan pengetahuan dan seni;
4. Mendidik peserta didik dengan keahlian dan keterampilan dalam Program Keahlian Teknik Pemesinan agar dapat bekerja baik secara mandiri atau mengisi lowongan pekerjaan yang ada di dunia usaha dan dunia industri sebagai tenaga kerja tingkat menengah (**teknisi junior**);
5. Mendidik peserta didik agar mampu memilih karir, berkompetisi dan mengembangkan sikap profesional dalam Program Keahlian Teknik Pemesinan;
6. Membekali peserta didik dengan ilmu pengetahuan dan keterampilan sebagai bekal bagi yang berminat untuk melanjutkan pendidikan.

# Standar Kompetensi Lulusan SMK (1)

1. Berperilaku sesuai dengan ajaran agama yang dianut sesuai dengan perkembangan remaja
2. Mengembangkan diri secara optimal dengan memanfaatkan kelebihan diri serta memperbaiki kekurangannya
3. Menunjukkan sikap percaya diri dan bertanggung jawab atas perilaku, perbuatan, dan pekerjaannya
4. Berpartisipasi dalam penegakan aturan-aturan sosial
5. Menghargai keberagaman agama, bangsa, suku, ras, dan golongan sosial ekonomi dalam lingkup global
6. Membangun dan menerapkan informasi dan pengetahuan secara logis, kritis, kreatif, dan inovatif
7. Menunjukkan kemampuan berpikir logis, kritis, kreatif, dan inovatif dalam pengambilan keputusan
8. Menunjukkan kemampuan mengembangkan budaya belajar untuk pemberdayaan diri

# Standar Kompetensi Lulusan SMK (2)

9. Menunjukkan sikap kompetitif dan sportif untuk mendapatkan hasil yang terbaik
10. Program Keahlian Teknik Pemesinan menunjukkan kemampuan menganalisis dan memecahkan masalah kompleks
11. Program Keahlian Teknik Pemesinan menunjukkan kemampuan menganalisis gejala alam dan sosial
12. Program Keahlian Teknik Pemesinan memanfaatkan lingkungan secara produktif dan bertanggung jawab
13. Program Keahlian Teknik Pemesinan berpartisipasi dalam kehidupan bermasyarakat, berbangsa, dan bernegara secara demokratis dalam wadah Negara Kesatuan Republik Indonesia
14. Program Keahlian Teknik Pemesinan mengekspresikan diri melalui kegiatan seni dan budaya
15. Program Keahlian Teknik Pemesinan mengapresiasi karya seni dan budaya
16. Program Keahlian Teknik Pemesinan menghasilkan karya kreatif, baik individual maupun kelompok

# Standar Kompetensi Lulusan SMK (3)

17. Program Keahlian Teknik Pemesinan menjaga kesehatan dan keamanan diri, kebugaran jasmani, serta kebersihan lingkungan
18. Program Keahlian Teknik Pemesinan berkomunikasi lisan dan tulisan secara efektif dan santun
19. Program Keahlian Teknik Pemesinan memahami hak dan kewajiban diri dan orang lain dalam pergaulan di masyarakat
20. Program Keahlian Teknik Pemesinan menghargai adanya perbedaan pendapat dan berempati terhadap orang lain
21. Program Keahlian Teknik Pemesinan menunjukkan keterampilan membaca dan menulis naskah secara sistematis dan estetik
22. Program Keahlian Teknik Pemesinan menunjukkan keterampilan menyimak, membaca, menulis, dan berbicara dalam bahasa Indonesia dan Inggris
23. Program Keahlian Teknik Pemesinan menguasai kompetensi program keahlian dan kewirausahaan baik untuk memenuhi tuntutan dunia kerja maupun untuk mengikuti pendidikan tinggi sesuai dengan kejuruannya



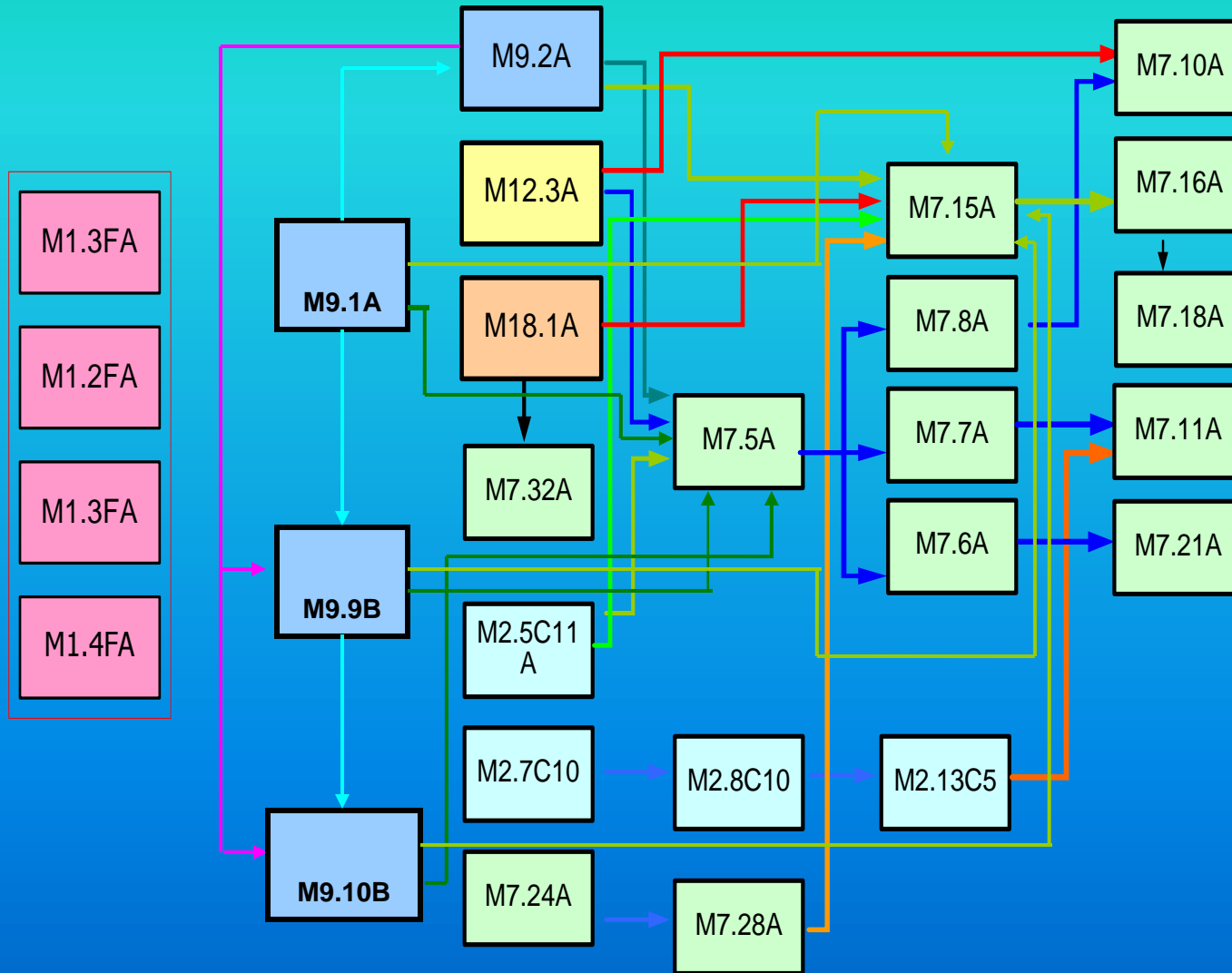
# Struktur Kurikulum (1)

No.	PROGRAM/ MATA PELAJARAN	Durasi Waktu (Jam)	TINGKAT/SEMESTE						KET
			R						
			1	2	3	4	5	6	
1	Normatif								
1.1	Pendidikan Agama	192							
1.2	Pendidikan Kewarganegaraan	192							
1.3	Bahasa Indonesia	192							
1.4	Pendidikan Jasmani, Olahraga dan Kesehatan	192							
1.5	Seni Budaya	128							
2	Adaptif								
2.1	Bahasa Inggris	440							
2.2	Matematika	516							
2.3	Ilmu Pengetahuan Alam	192							
2.4	Fisika	276							
2.5	Kimia	192							
2.6	Ilmu Pengetahuan Sosial	128							
2.7	KKPI	202							
2.8	Kewirausahaan	192							
3	Produktif	(1960)							
3.1	Dasar Kompetensi Kejuruan Teknik Mesin								
3.2	Kompetensi Kejuruan Teknik Pemesinan	(1770)							
3.2.1	Gambar Teknik Dasar	148							
3.2.1.1	Menggambar dan membaca sket								
3.2.2	Gambar Teknik dan Autocad Mesin	222							
3.2.3	Gambar Teknik Mesin	132							

# Struktur Kurikulum (2)

No.	PROGRAM/ MATA PELAJARAN	Durasi Waktu (Jam)	TINGKAT/SEMESTE						KET
			R						
			1	2	3	4	5	6	
3.2.4	Teknik Pengukuran	74							
3.2.5	Teknik Pemesinan Dasar (TPD)	148							
3.2.6	Menggunakan Perkakas Tangan (MPT)	148							
3.2.7	Perhitungan Dasar dan Lanjut	74							
3.2.8	Teknik Pemesinan	296			v	v			
3.2.8.1	Bekerja dengan mesin umum								
3.2.8.2	Melaksanakan pekerjaan dengan mesin bubut								
3.2.8.3	Melakukan pekerjaan dengan mesin frais / skrap								
3.2.8.4	Menggerinda pahat dan alat potong								
3.2.9	Teknik Pemesinan Kompleks	264					v	v	
3.2.9.1	Mengefrais (kompleks)								
3.2.9.2	Membubut (kompleks)								
3.2.9.3	Melakukan pekerjaan dengan mesin gerinda								
3.2.10	CNC dan EDM	264							
	Muatan lokal	(408)							
	Pengembangan Diri	(192)							
	<b>Jumlah</b>	<b>5594</b>							

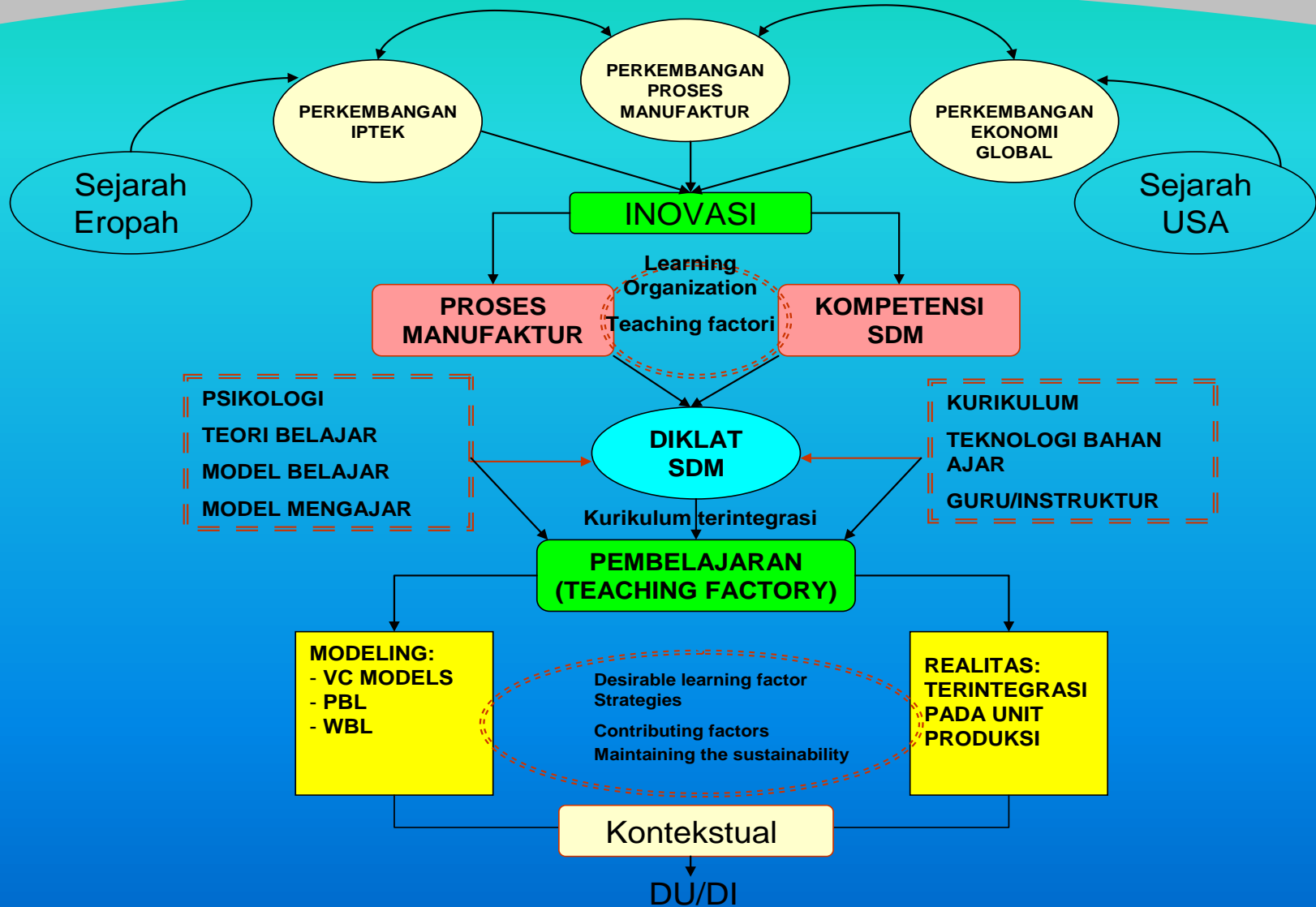
# DIAGRAM PENCAPAIAN KOMPETENSI



# KARAKTERISTIK WORK BASED LEARNING

1. Hubungan antara mitra/ DUDI dengan institusi pendidikan secara khusus untuk membangun dan membantu pembelajaran.
2. Siswa dilibatkan sebagai pekerja.
3. Program dalam WBL mengikuti apa yang dibutuhkan di tempat kerja dan apa yang dibutuhkan oleh siswa.
4. Level pendidikan dalam program dibangun setelah siswa memiliki kompetensi yang diakui.
5. Dalam WBL *learning project* yang dilakukan di tempat kerja, memberikan tantangan untuk memenuhi kebutuhan siswa di masa yang akan datang, dan perusahaan itu sendiri.
6. Institusi pendidikan memiliki keluaran berdasarkan kesepakatan dalam program ini dengan menghargai standar dan level yang telah ditetapkan, berbeda dengan kursus konvensional, dalam WBL tidak ada silabus, inti materi dll.

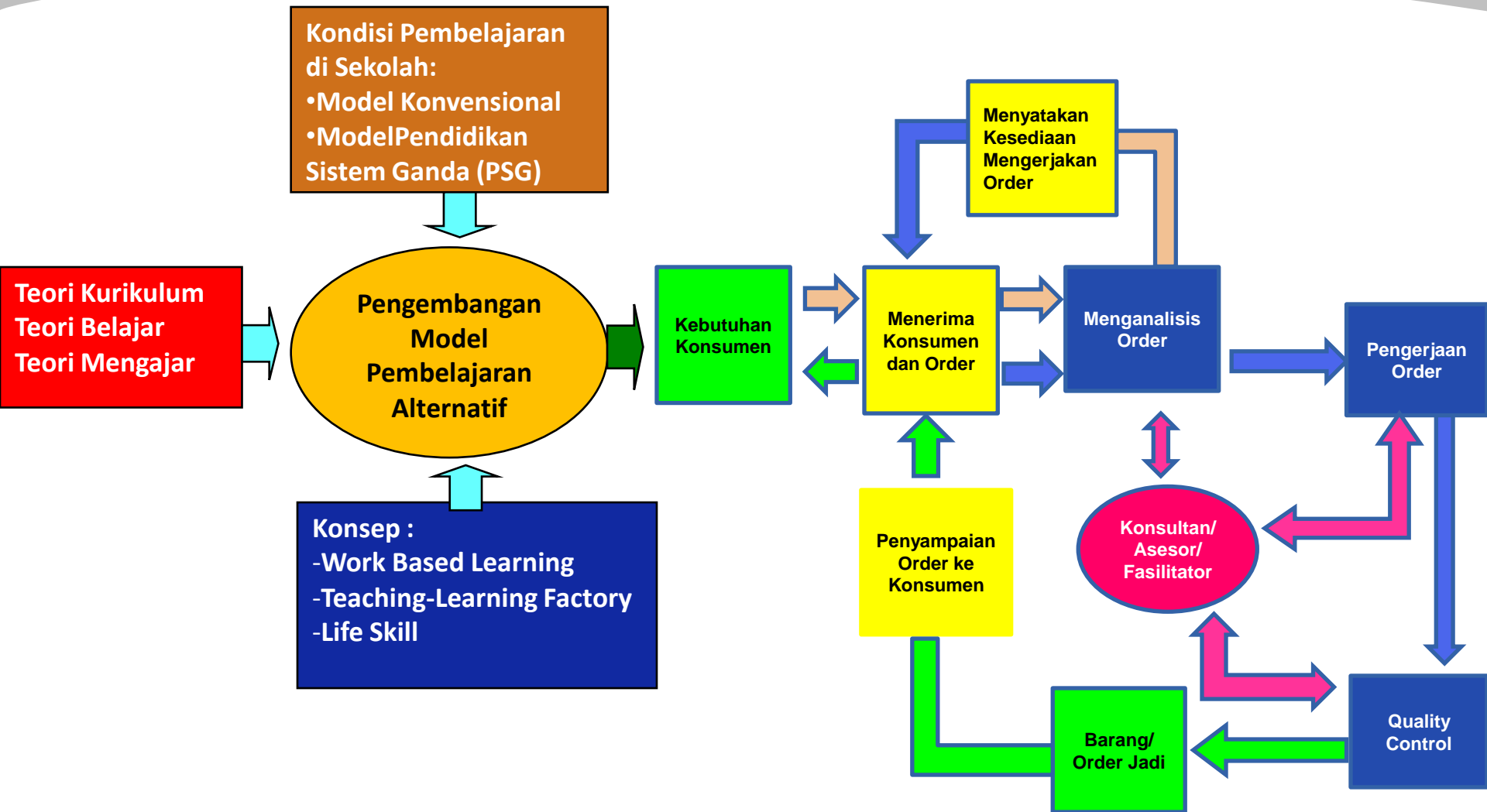
# SKEMA TEACHING AND LEARNING FACTORY



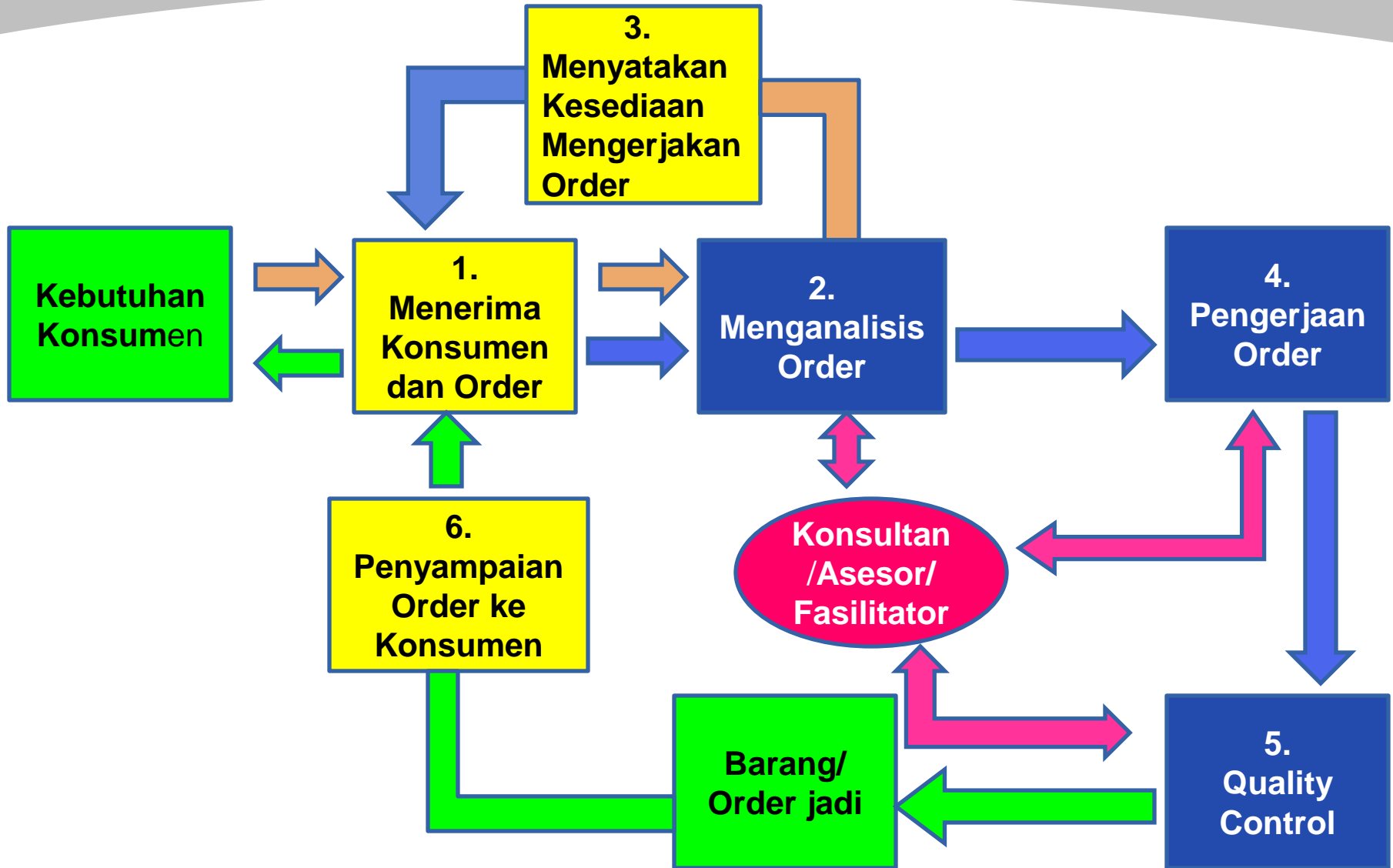
# KOMPONEN LIFE SKILL

- 1. Kecakapan personal (personal skill):**  
**Mengenal diri( self awareness)**  
**&Kecakapan berpikir rasional**  
**(thinking skill)**
- 2. Kecakapan sosial (social skill)**
- 3. Kecakapan akademik (academic skill)**
- 4. Kecakapan vokasional (vocational skill)**

# MODEL PEMBELAJARAN ALTERNATIF



# PERAN-PERAN SISWA DAN GURU DALAM MANAJEMEN MODEL “TEFA BASED LIFE SKILL”





# Mekanisme Penyusunan Model Pembelajaran “Tefa Based Life Skill”

1. Perencanaan pembelajaran yang meliputi konsep kurikulum yang mendukung yaitu mengkaji kurikulum untuk mengetahui kompetensi dan kompetensi dasar apa yang harus dimiliki siswa.
2. Konsultan mempersiapkan dan menentukan kompetensi dan sub kompetensi dasar sesuai dengan *job* atau pesanan(order).
3. Konsultan membuat daftar ketrampilan dari setiap sub kompetensi dari pekerjaan untuk evaluasi hasil pembelajaran.
4. Konsultan sebagai fasilitator membentuk perangkat manajemen pengelola sesuai bidang usaha yang akan dikerjakan.
5. Konsultan menentukan alokasi dan target waktu yang diperlukan dalam pembuatan produksi yang harus diperhitungkan sesuai dengan alokasi waktu belajar dan disesuaikan standar industri.
6. Konsultan membentuk organisasi unit produksi kecil dengan tugas dan tanggung jawab siswa sebagai pekerja dengan guru sebagai konsultan/assessor/fasilitator.
7. Pengelola unit produksi kecil menerima pesanan dan memproduksi barang sesuai standar yang telah ditetapkan sesuai order /pesanan oleh konsultan sesuai tugas dan tanggung jawab masing-masing.

# Siklus Pembentukan Manajemen Model Pembelajaran TEFA BASED LIFE SKILL (1)

## – Siklus 1:Proses Pembentukan Manajemen

- Pembentukan struktur organisasi manajemen produksi kecil sesuai bentuk struktur organisasi di pabrik.
- Guru bertindak sebagai konsultan/asesor/fasilitator.
- Mengembangkan peran-peran siswa sebagai pekerja dalam *factory* atau industri.
- Guru sebagai Kepala regu mengelola manajemen pekerja dan hasilnya yang dilakukan oleh para karyawannya (siswa).

## – Siklus 2:Proses Produksi

- Order dari konsumen yang berupa konsep/gambar diterima dan diadministrasikan oleh siswa.
- Order yang sudah diadministrasikan dianalisis dengan memperhatikan bentuk dan komponen benda kerja, siswa menganalisis order dengan memperhatikan gambar benda kerja yang akan dibuat; baik bahan yang diperlukan, alat yang diperlukan, langkah kerja yang harus dilakukan,tingkat presisi pekerjaan dan ketentuan lain sesuai order.

# Siklus Pembentukan Manajemen Model Pembelajaran TEFA BASED LIFE SKILL(2)

- Hasil dari perencanaan yang berupa gambar kerja dikalkulasi harganya. Kemudian siswa menyatakan kesanggupan/ketidaksanggupan dalam menerima/menolak order.
  - Siswa melakukan pembuatan benda kerja dengan langkah-langkah sesuai standar operasional prosedur (SOP).
  - Siswa melakukan *Quality Control* dengan pengamatan langsung atau menggunakan alat ukur standar sesuai SOP sehingga dapat ditetapkan apakah benda kerja yang dihasilkan sesuai atau tidak dengan ketentuan order yang diterima.
- **Siklus 3. Proses Penyerahan Hasil Produksi Kepada Konsumen**
- Produk benda kerja yang sudah jadi, dicek ulang oleh konsultan berkaitan dengan kesesuaian standar mutu produk yang sudah disetujui waktu penerimaan order. Siswa menyerahkan benda kerja yang sudah selesai sebagai pertanggungjawaban sebagai pekerja pada pemesan. Mutu dan jumlah produk barang pesanan sesuai dengan standar mutu yang ada didata, diadministrasikan dan dilaporkan oleh siswa kepada konsultan.

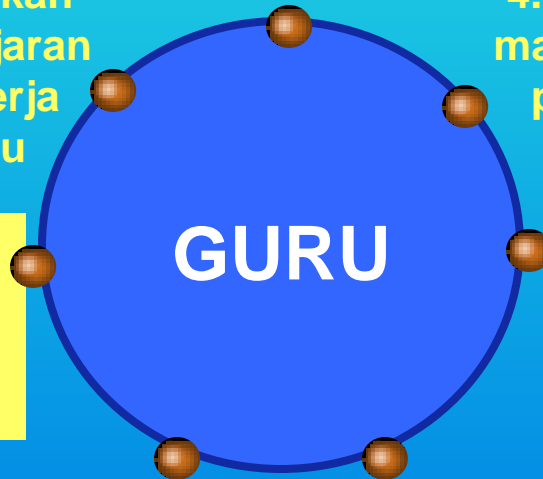
# KEGIATAN GURU

3. Bagaimana guru mengidentifikasi kompetensi yang harus dicapai siswa dengan pembelajaran konvensional dibandingkan dengan model pembelajaran alternatif

2. Bagaimana guru menyiapkan RPP dengan model Pembelajaran Alternatif dengan benda kerja berdasarkan order tertentu

4. Bagaimana guru menyiapkan manajemen untuk melaksanakan proses belajar dengan model pembelajaran alternatif

1. Bagaimana guru menyiapkan RPP dalam pelaksanaan pembelajaran yang biasa dilakukannya (konvensional)



5. Bagaimana guru menyiapkan siswa dalam pelaksanaan model pembelajaran alternatif

7. Bagaimana guru melakukan evaluasi

6. Bagaimana guru menyiapkan siswa secara teknis dalam pelaksanaan model pembelajaran alternatif

# KEGIATAN GURU (1)

4. **Bagaimana guru menyiapkan manajemen untuk melaksanakan proses belajar dengan model pembelajaran alternatif**
  - Pembentukan manajemen industri
  - Perubahan hubungan siswa – guru
  - Siapa yang dilibatkan dalam manajemen tersebut
  
5. **Bagaimana guru menyiapkan siswa dalam pelaksanaan model pembelajaran alternatif**
  - Penjelasan tentang pembentukan manajemen industri
  - Penjelasan tentang perubahan pola hubungan siswa – guru
  - Penjelasan tentang hubungan siswa dengan konsumen

## **KEGIATAN GURU (2)**

- 6. Bagaimana guru menyiapkan siswa secara teknis dalam pelaksanaan model pembelajaran alternatif**
  - Penyiapan siswa dalam menerima order dari pemesan
  - Penyiapan siswa dalam menganalisis order
  - Penyiapan siswa dalam menyatakan kesanggupan/ketidak sanggupan mengerjakan order
  - Penyiapan siswa dalam mengerjakan order
  - Penyiapan siswa dalam melakukan quality control
  - Penyiapan siswa dalam menyerahkan benda kerja kepada konsumen
  
- 7. Bagaimana guru melakukan evaluasi**
  - Evaluasi program
  - Evaluasi pencapaian kompetensi siswa
  - Evaluasi penyelesaian order

# KEGIATAN SISWA

Bagaimana Siswa  
Menganalisis Order

Bagaimana siswa menyatakan  
kesanggupan/ketidak  
sanggupan mengerjakan order

Bagaimana siswa  
menerima order  
dari pemesan

Bagaimana siswa  
mengerjakan order

Bagaimana siswa  
menyerahkan benda  
kerja kepada pemesan

Bagaimana siswa  
melakukan Quality  
Control



## **Kegiatan Siswa (1)**

- 1. Bagaimana siswa menerima order dari konsumen:**
  - Cara berkomunikasi
  - Kelengkapan Administrasi
- 2. Bagaimana Siswa Menganalisis Order:**
  - Membaca gambar
  - Menentukan bahan yang diperlukan
  - Menentukan langkah kerja
  - Menentukan harga
  - Berkonsultasi dengan Guru yang berperan sebagai konsultan/assessor/fasilitator



## Kegiatan Siswa (2)

### 3. Bagaimana siswa menyatakan kesanggupan/ ketidaksanggupan mengerjakan order:

- Cara berkomunikasi
- Kelengkapan administrasi

### 4. Bagaimana siswa mengerjakan order:

- Keselamatan kerja
- Persiapan kerja
- Langkah langkah kerja
- Hasil kerja
- Waktu kerja

## Kegiatan Siswa (3)

### 5. Bagaimana siswa melakukan *Quality Control*:

- Membaca gambar
- Melakukan pengukuran /pengamatan benda kerja
- Menguji coba fungsi benda kerja
- Konsultasi dengan konsultan

### 6. Bagaimana siswa menyerahkan benda kerja kepada pemesan

- Berkomunikasi dengan baik
- Menjelaskan kondisi benda kerja
- Meminta tanggapan tentang benda kerja dari pemesan
- Kelengkapan administrasi

# **BAGAIMANA PENINGKATAN KOMPETENSI SISWA**

**1. KOMPETENSI VOKASIONAL**

**2. KOMPETENSI AKADEMIK**

**3. KOMPETENSI SOSIAL DAN**

**4. KOMPETENSI PERSONAL**

# **BAGAIMANA PENINGKATAN KOMPETENSI SISWA**

- 1. Kompetensi Vokasional (kompetensi Akademik ada didalamnya) meliputi: membubut; memfrais; menggerinda; terjadi peningkatan yang signifikan( baik psikomotor, kognitif, dan afektif)**
- 2. Peningkatan kompetensi tersebut didukung oleh perilaku siswa meliputi:**
  - **Data kehadiran;**
  - **Kemampuan berkomunikasi;**
  - **Etos kerja dan tanggungjawab;**
  - **Sikap siswa terhadap model pembelajaran;**
  - **Sikap siswa terhadap jabatan teknisi junior.**

# **PERAN LEMBAGA PENDUKUNG MODEL “TEFA BASED LIFE SKILL”**

- 1. DIREKTORAT PEMBINAAN SMK ?**
- 2. DINAS PENDIDIKAN KOTA/KABUPATEN ?**
- 3. KEPALA SEKOLAH ?**
- 4. GURU DAN KEPALA WORKSHOP ?**
- 5. KOMITE SEKOLAH ?**
- 6. DUNIA USAHA DAN DUNIA INDUSTRI ?**
- 7. LEMBAGA PENDIDIKAN TENAGA  
KEPENDIDIKAN(LPTK) PENDIDIKAN  
TEKNOLOGI DAN KEJURUAN(PTK) ?**

DADANG HIDAYAT M

Terima Kasih

