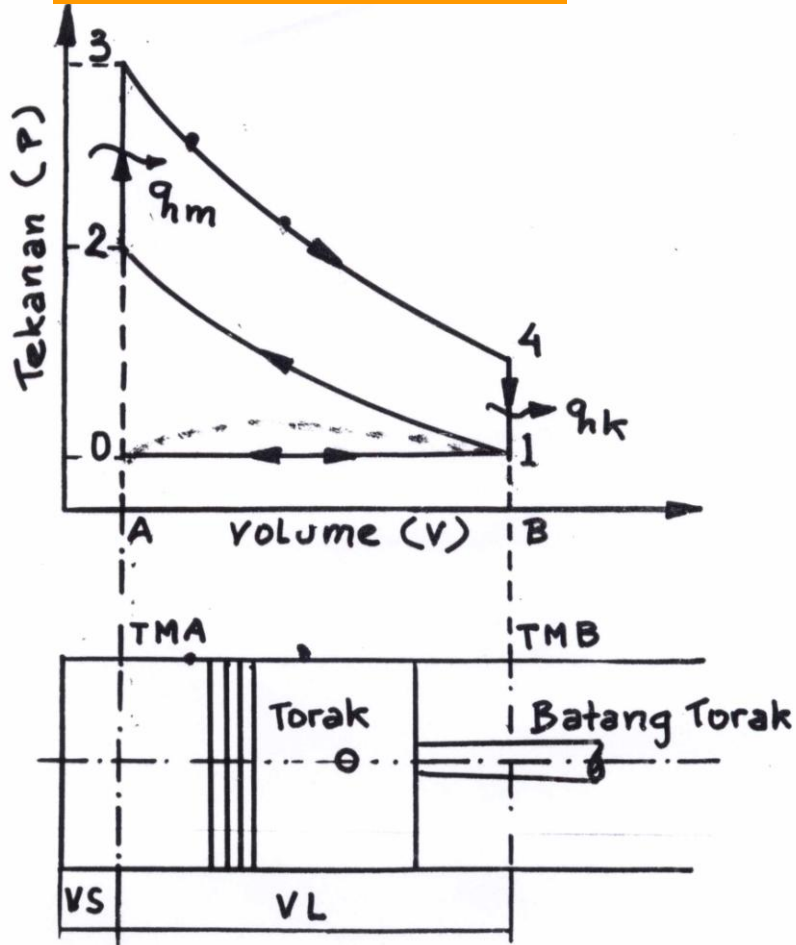


DIAGRAM P vs V

Motor Otto 4 langkah



0 - 1

Langkah hisap (Isobaris)

1 - 2

Langkah kompresi
(Proses Isentropik)

2 - 3

Proses pembakaran pada
volume konstan

3 - 4

Langkah Usaha (Proses
isentropik)

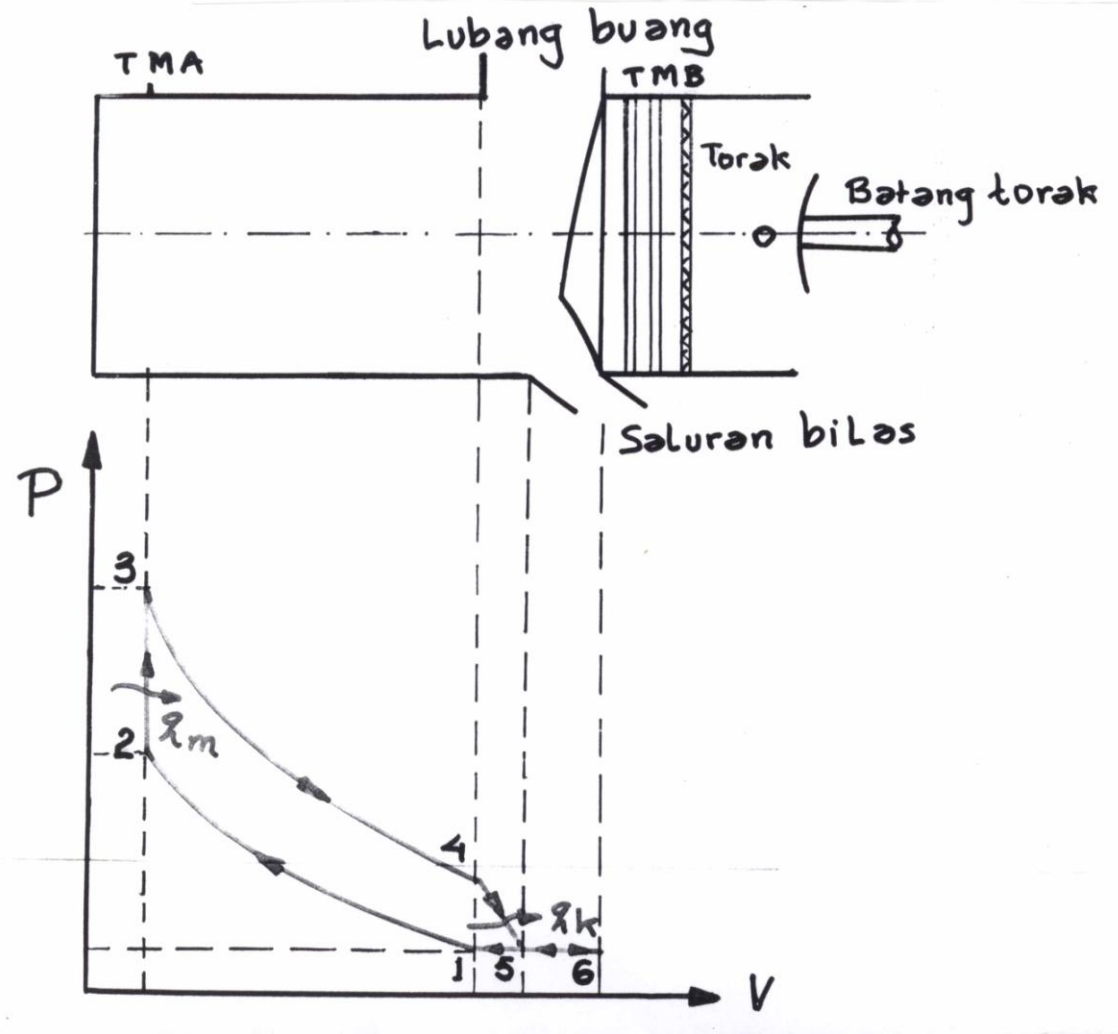
4 - 1

Proses Pembuangan
pada volume konstan

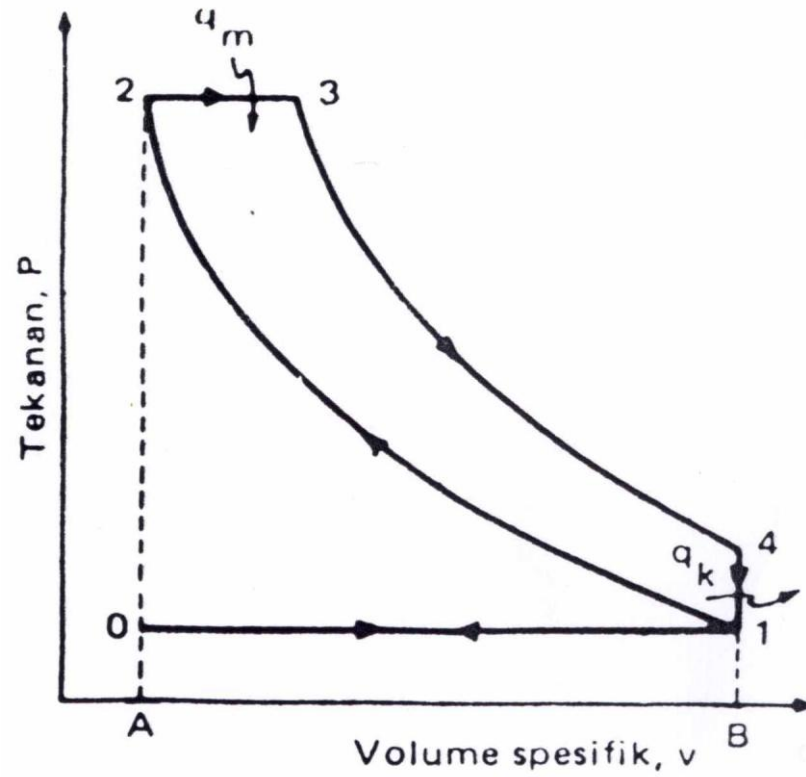
1 - 0

Langkah buang (Isobaris)

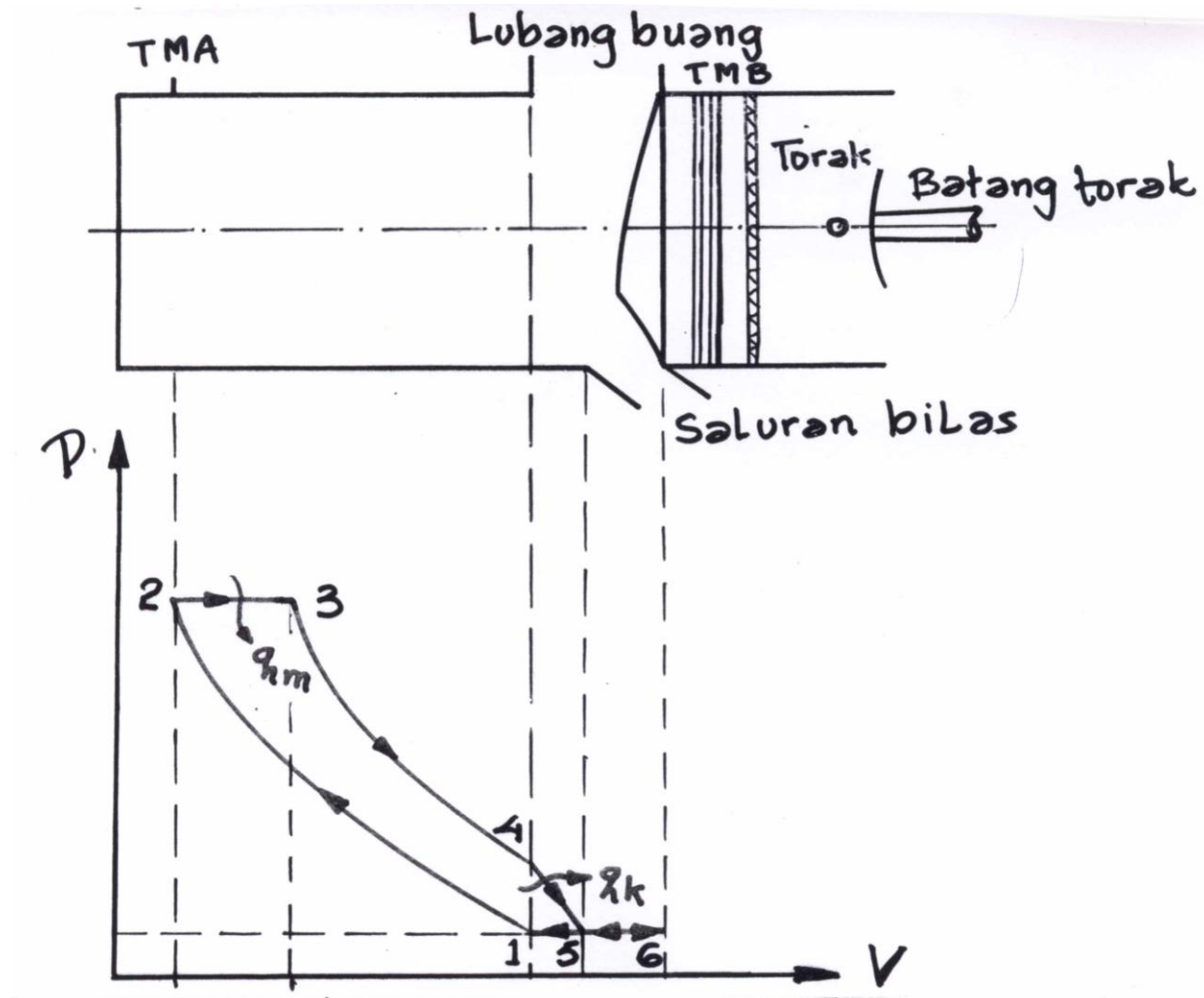
Motor otto 2 langkah



Motor Diesel 4 Langkah



Motor Diesel 2 Langkah



Siklus Gabungan

