

JOB SHEET

PRAKTEK KELISTRIKAN PENDINGIN

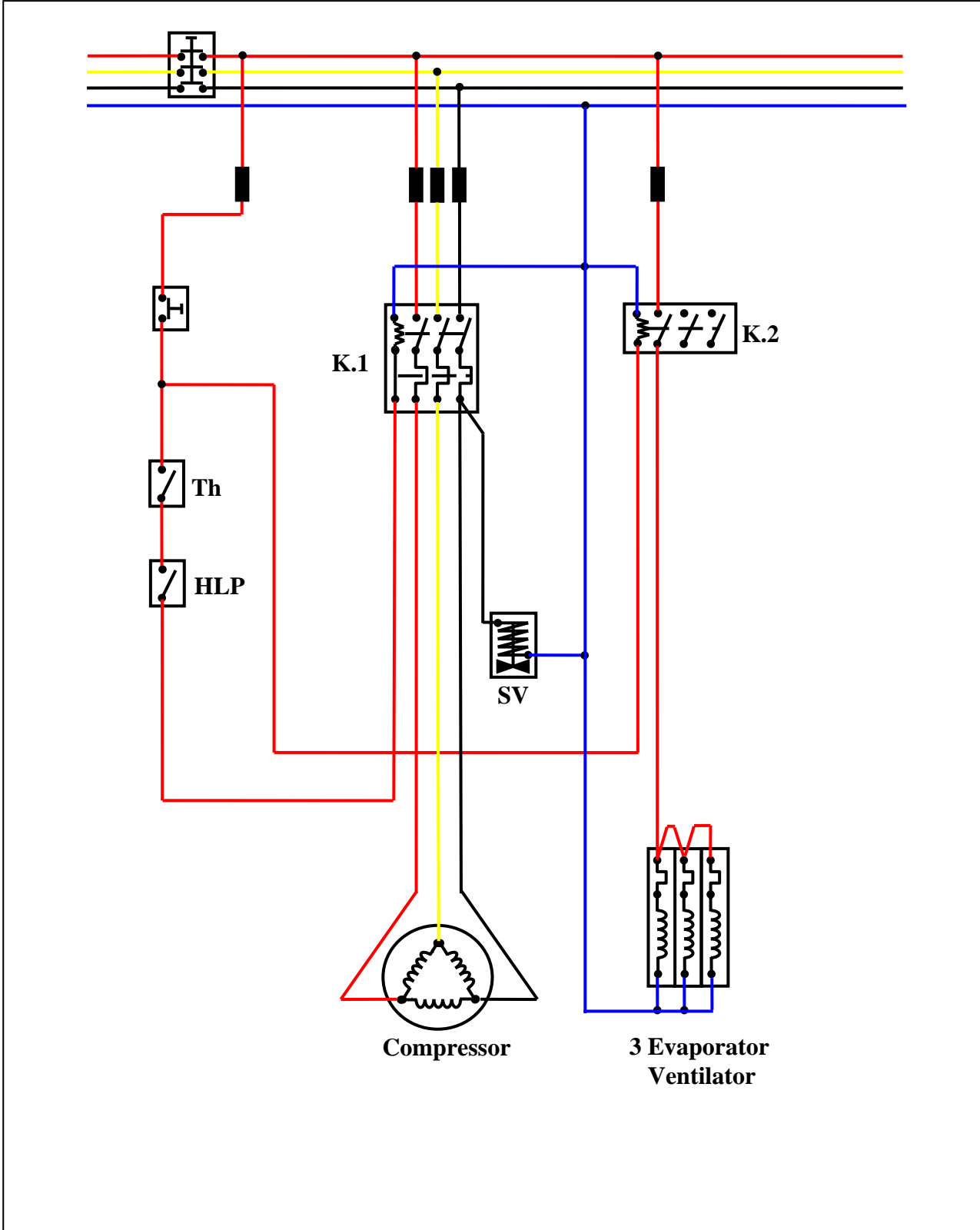
Job No 1	Simple Air Conditioning System
--------------------	---------------------------------------

Rangkaian utama :

- Kompresor dihubungkan dengan arus 3 phasa dan tiap phasa menggunakan sekering.
- 3 kipas evaporator dengan 1 phasa dihubungkan terpisah dan menggunakan sekering.
- Kompresor dan kipas evaporator dihubungkan dengan masa.

Rangkaian kontrol :

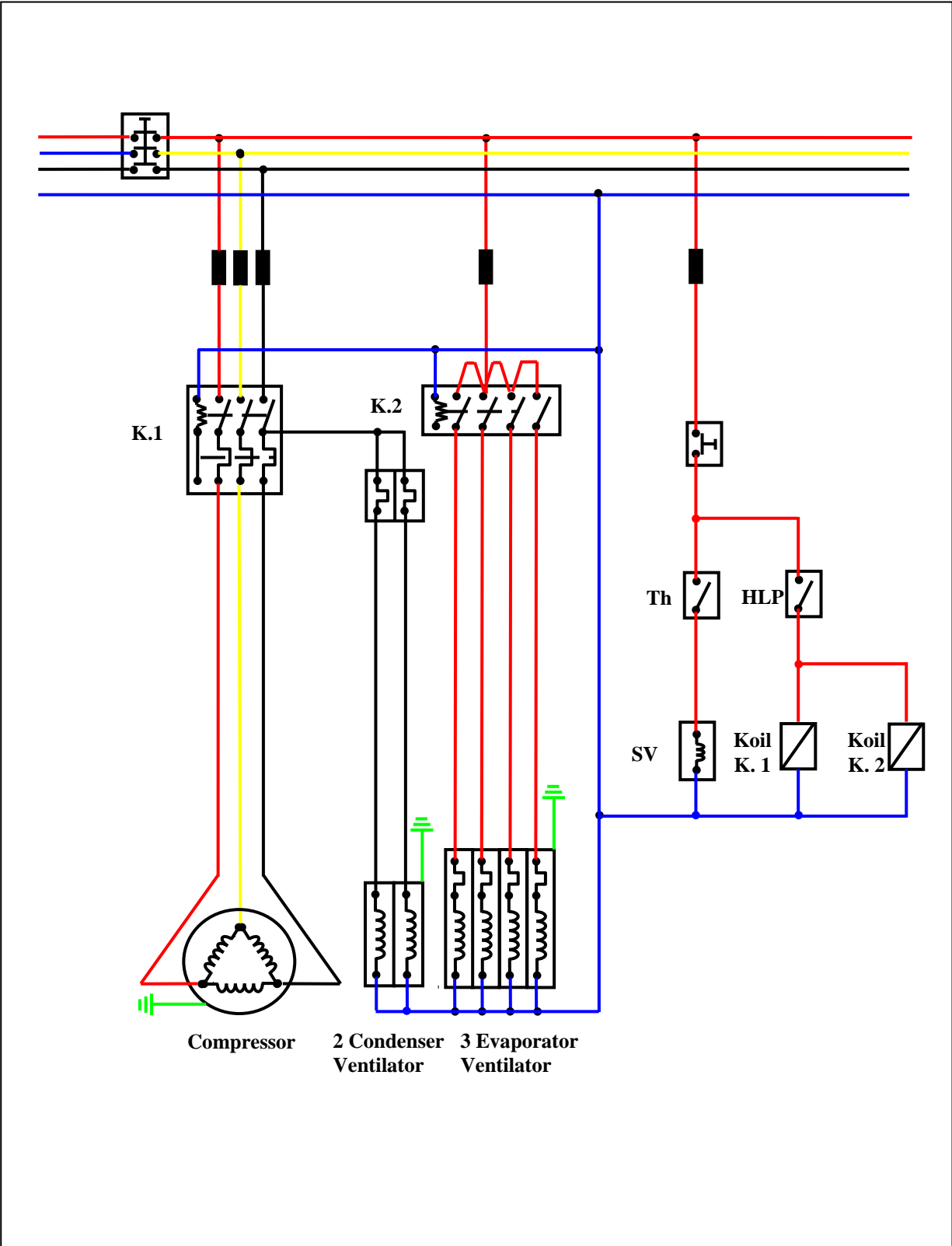
- Segera setelah saklar tangan di hubungkan, kipas evaporator bekerja untuk men-sirkulasikan udara dan tetap bekerja walaupun kompresor tidak bekerja.
- Jika thermostat, presostat dan bimetal relai menutup, kompresor akan bekerja.
- Prosesostat pada diagram ini berfungsi sebagai High atau Low security presostat.
- Katup magnetik (solenoid valve) membuka jika kompresor bekerja.
- Sirkuit kontrol dihubungkan dengan arus 1 phasa.



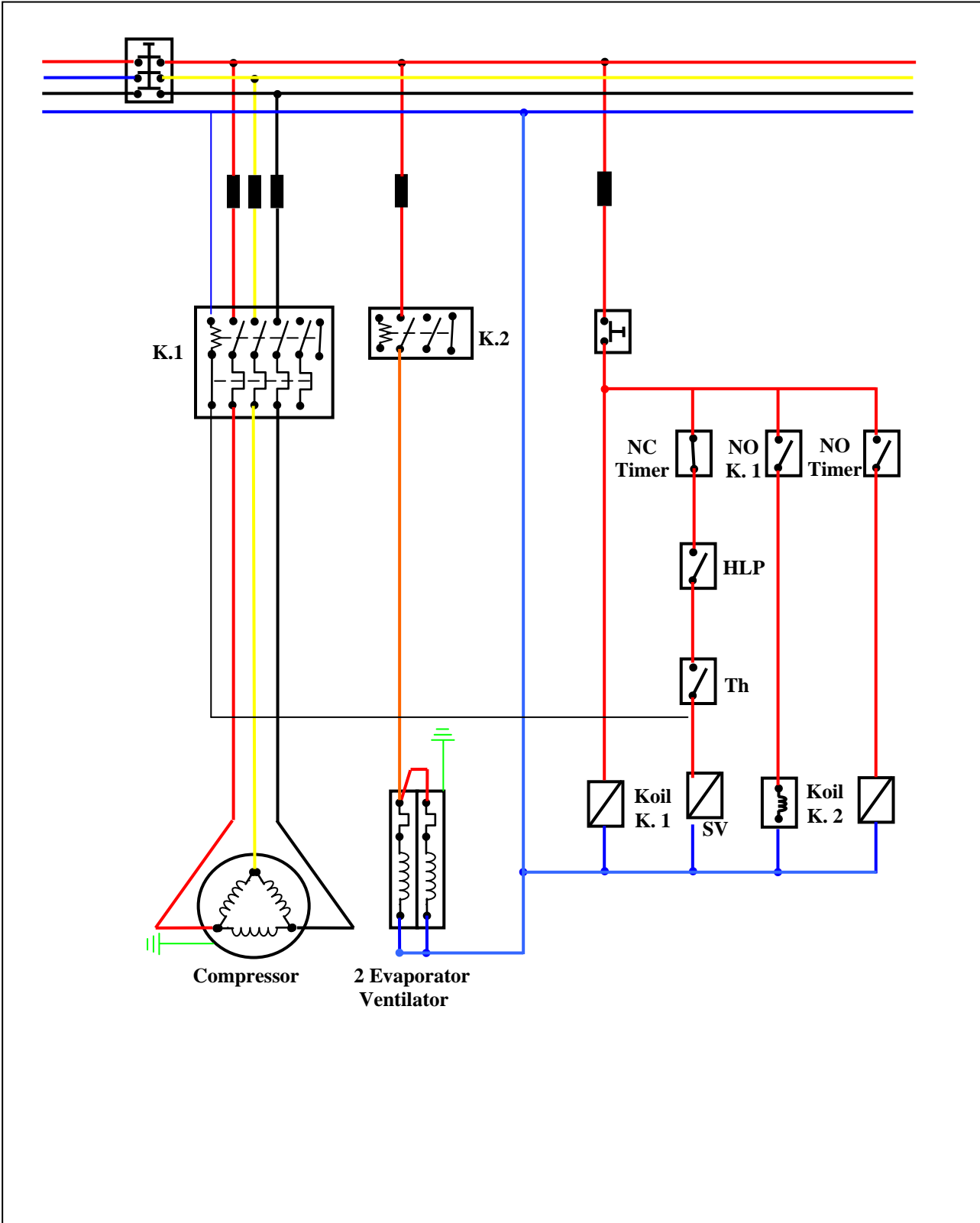
SIMPLE AIR CONDITIONING

PRODI RTU FPTK UPI

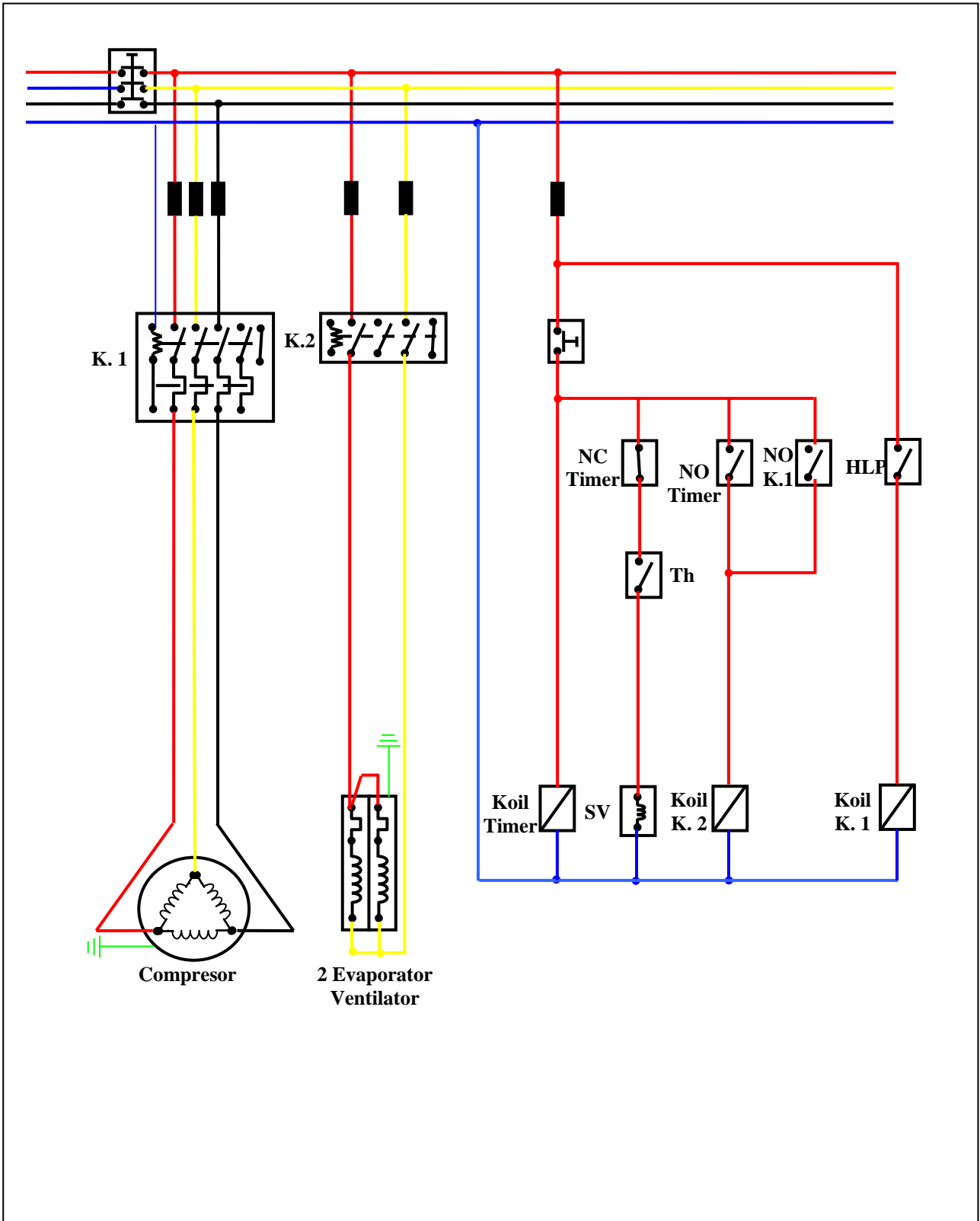
Job No.1



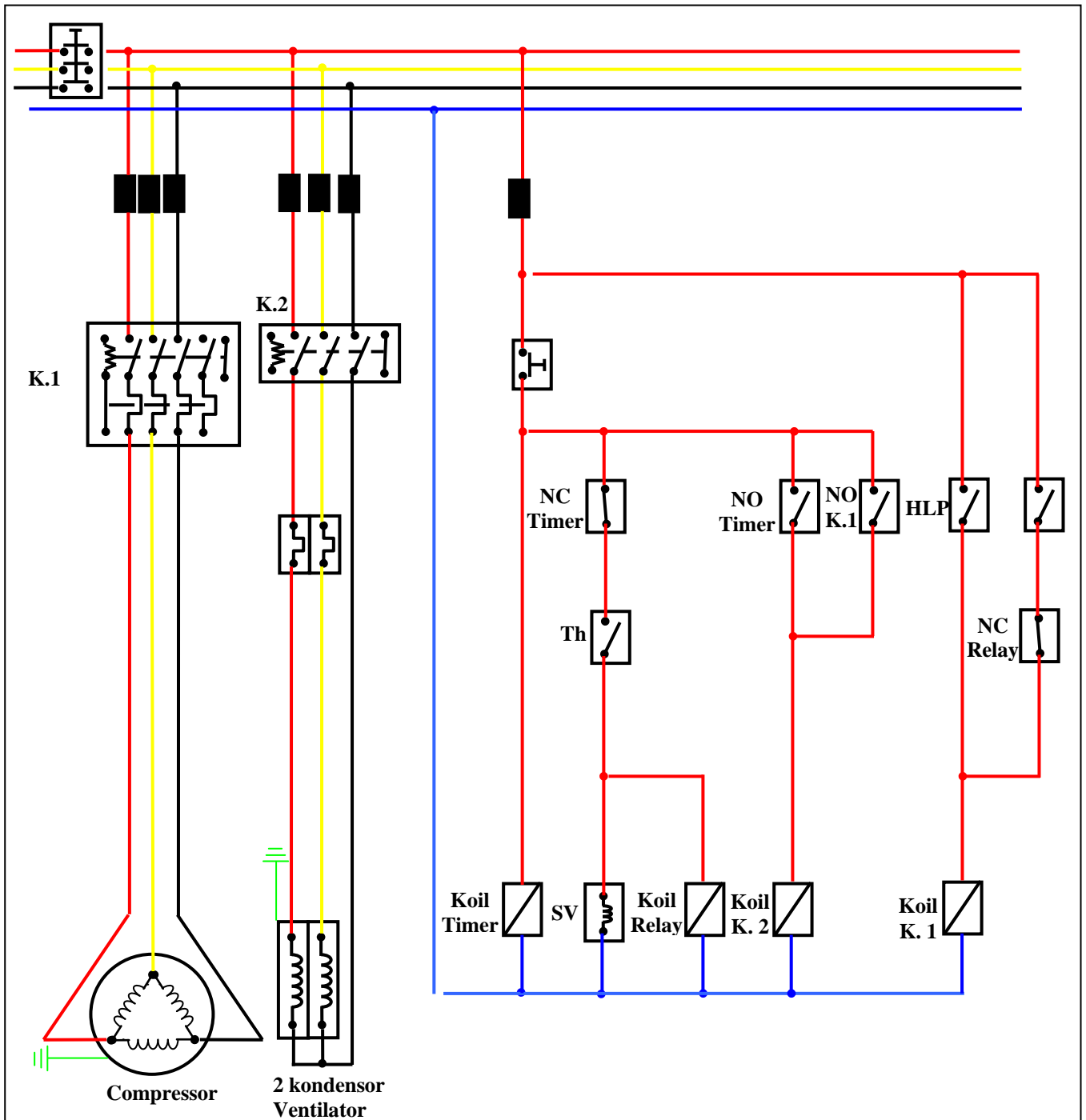
***SIMPLE AIR CONDITIONING
SYSTEM WITH PUMP DOWN
CONTROL***



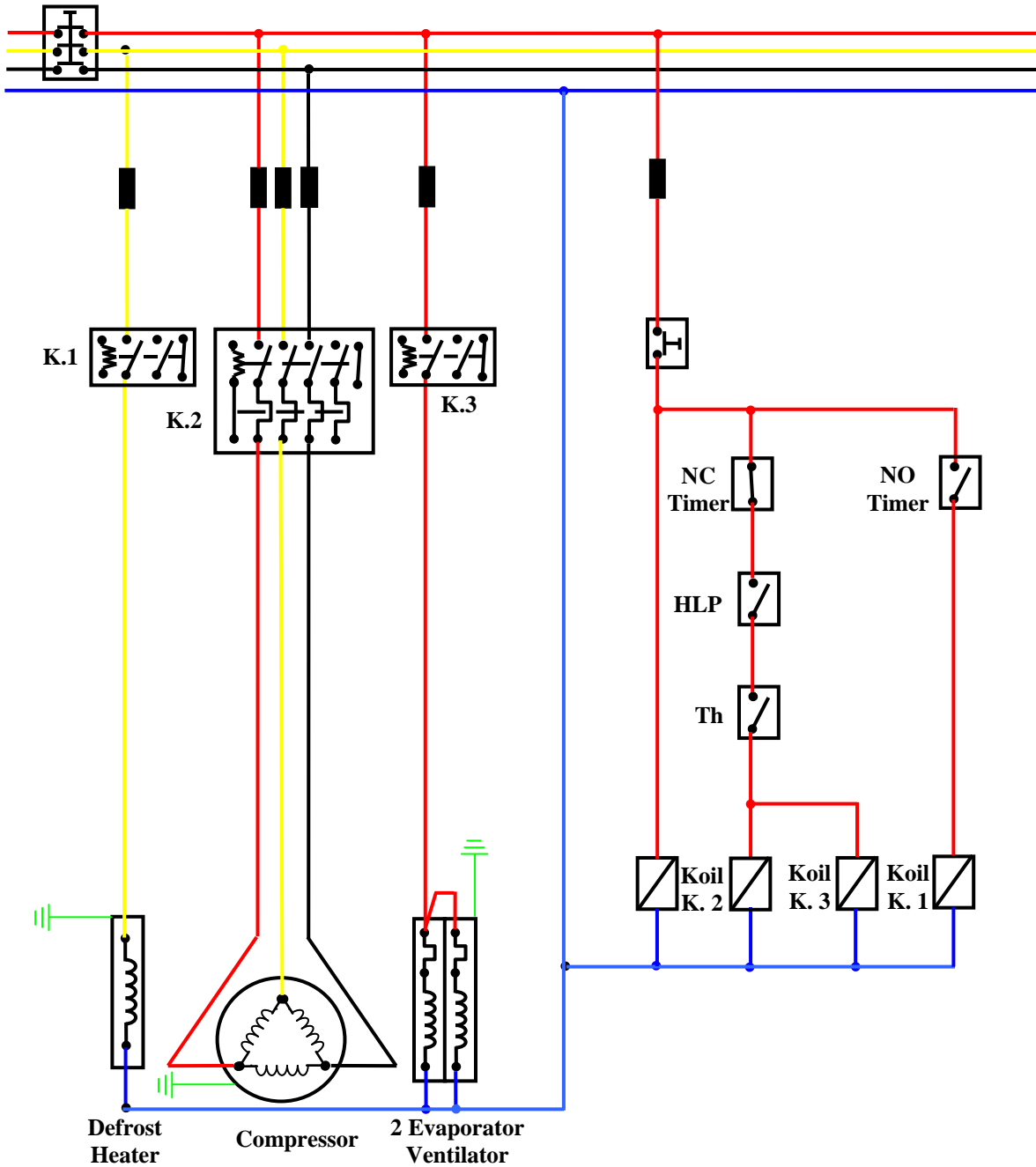
***REFRIGERATION SYSTEM DEFROSTED
BY VENTILATOR***



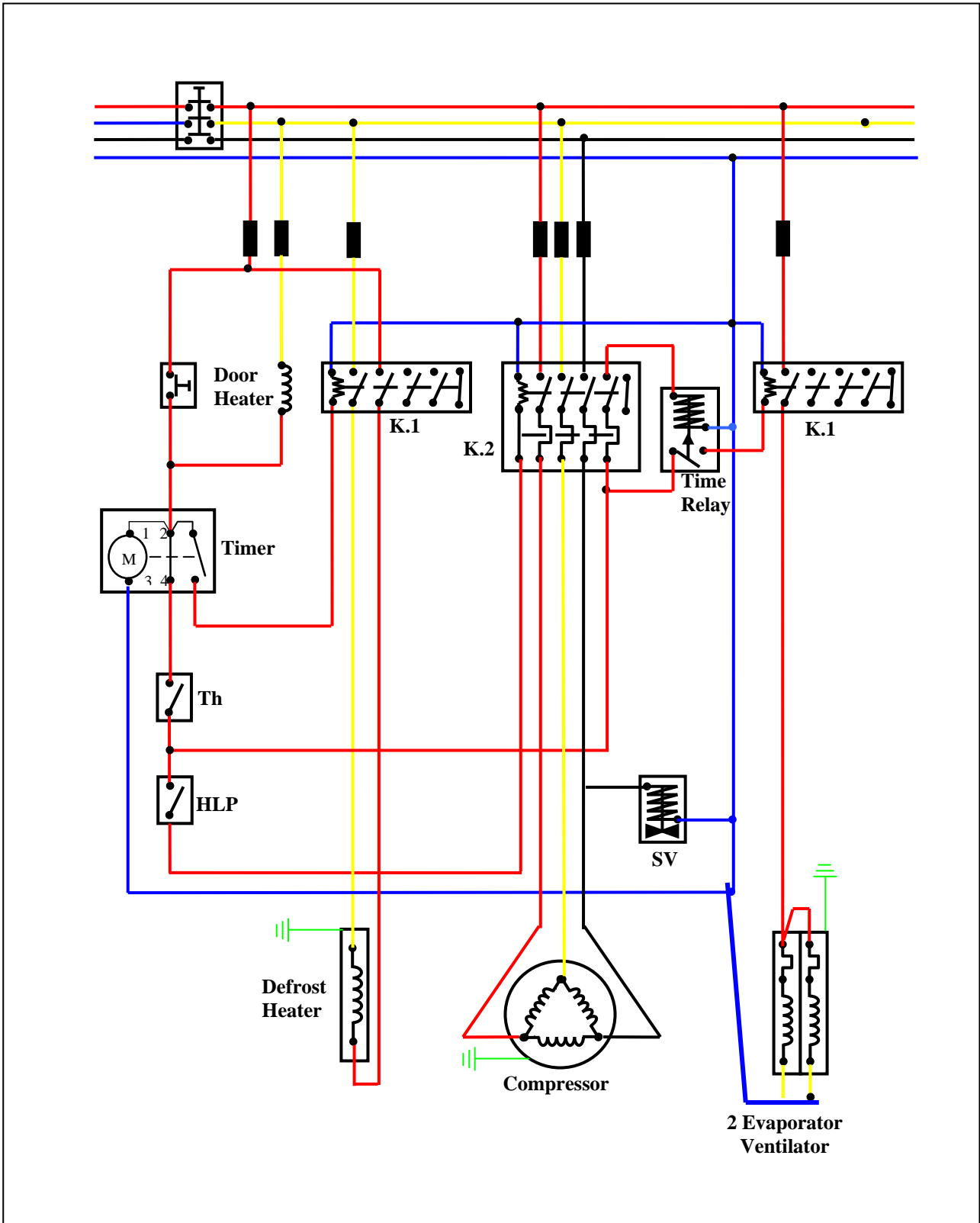
REFRIGERATION SYSTEM DEFROSTED BY VENTILATOR AND PUMP DOWN CONTROL



REFRIGERATION SYSTEM DEFROSTED BY VENTILATOR, PUMP DOWN CONTROL & SECURITY PRESSOSTAT



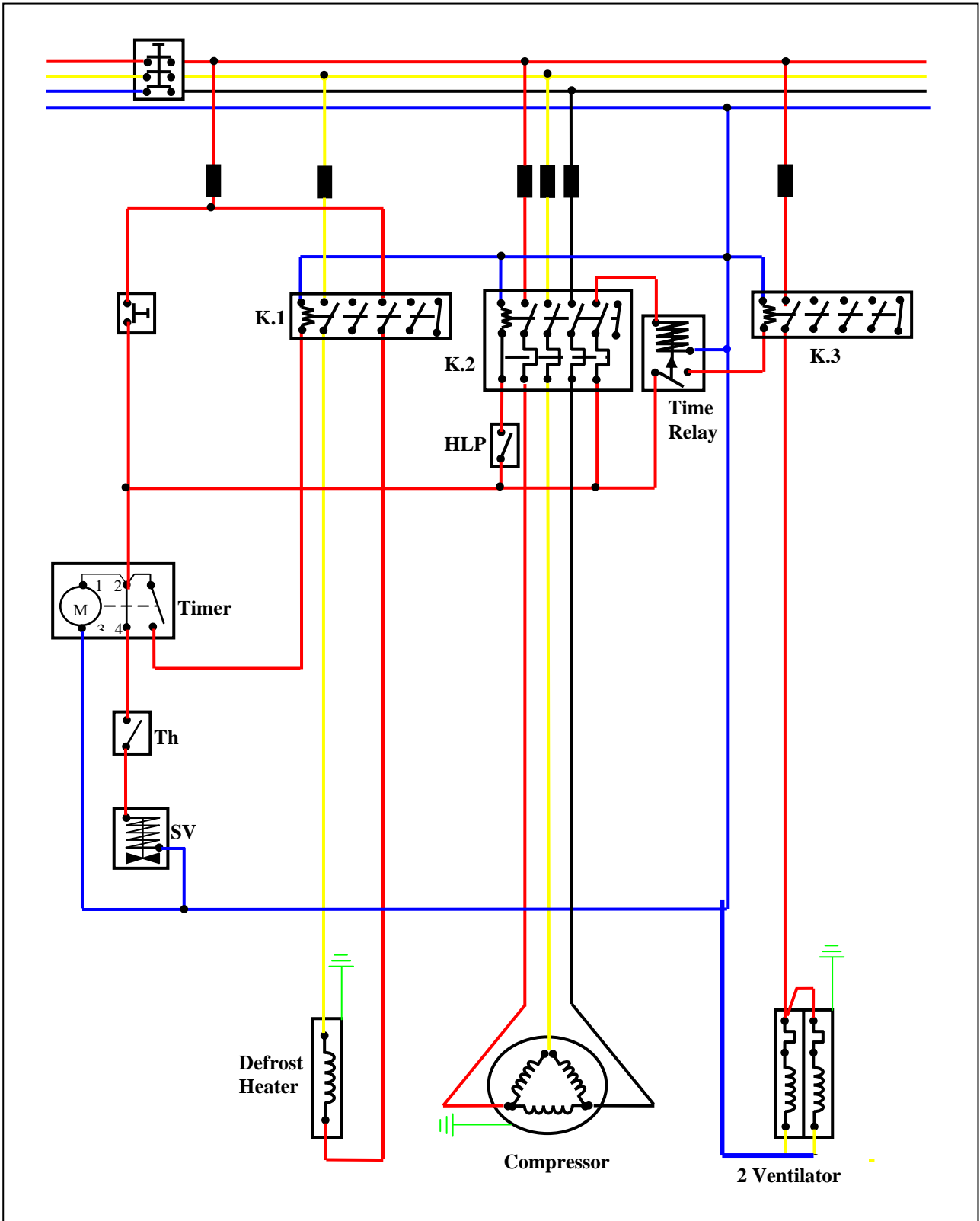
**REFRIGERATION SYSTEM WITH
ELECTRIC DEFROST**



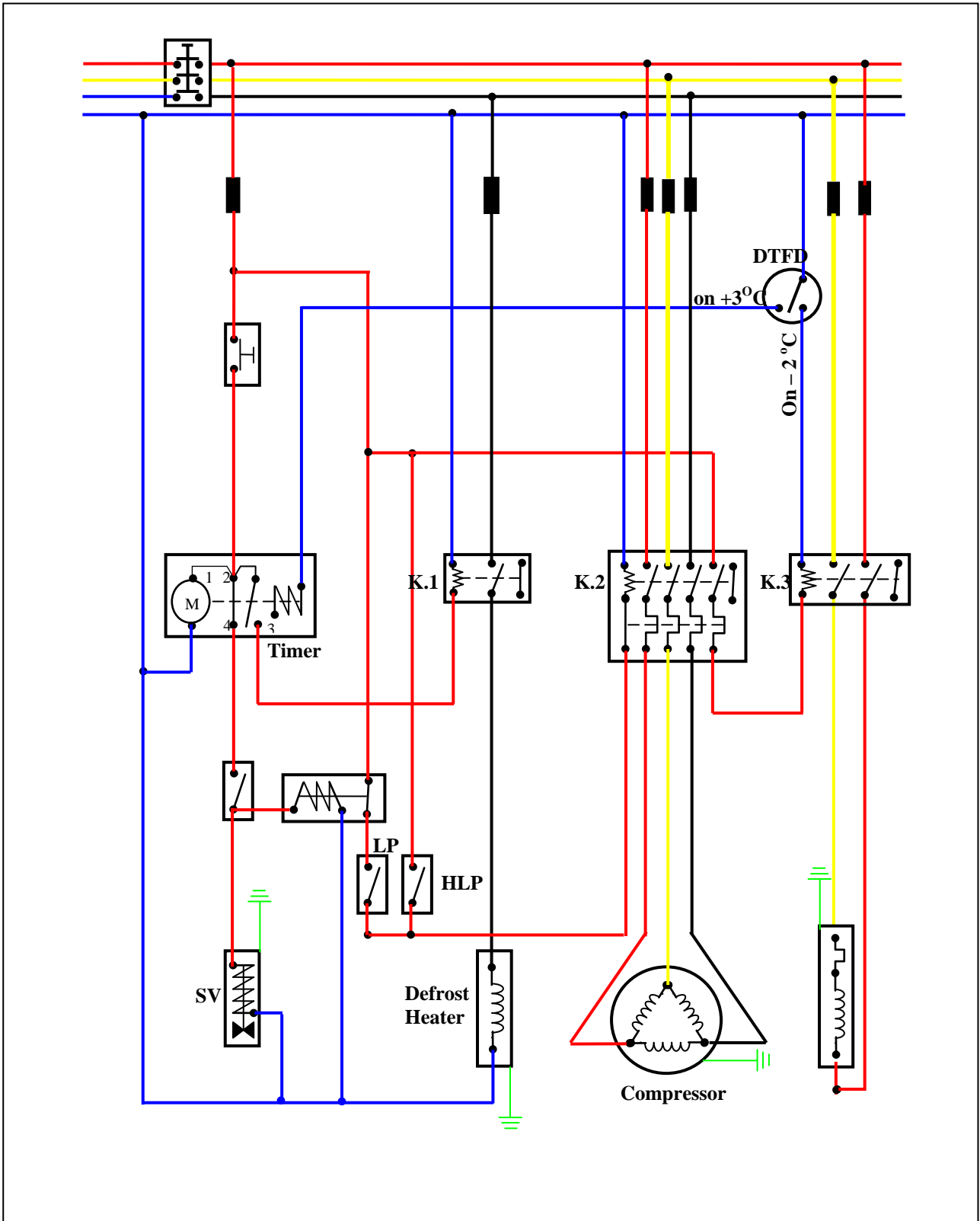
**REFRIGERATION SYSTEM WITH
ELECTRIC DEFROST AND
VENTILATOR START DELAY**

PRODI RTU FPTK UPI

Job No. 7



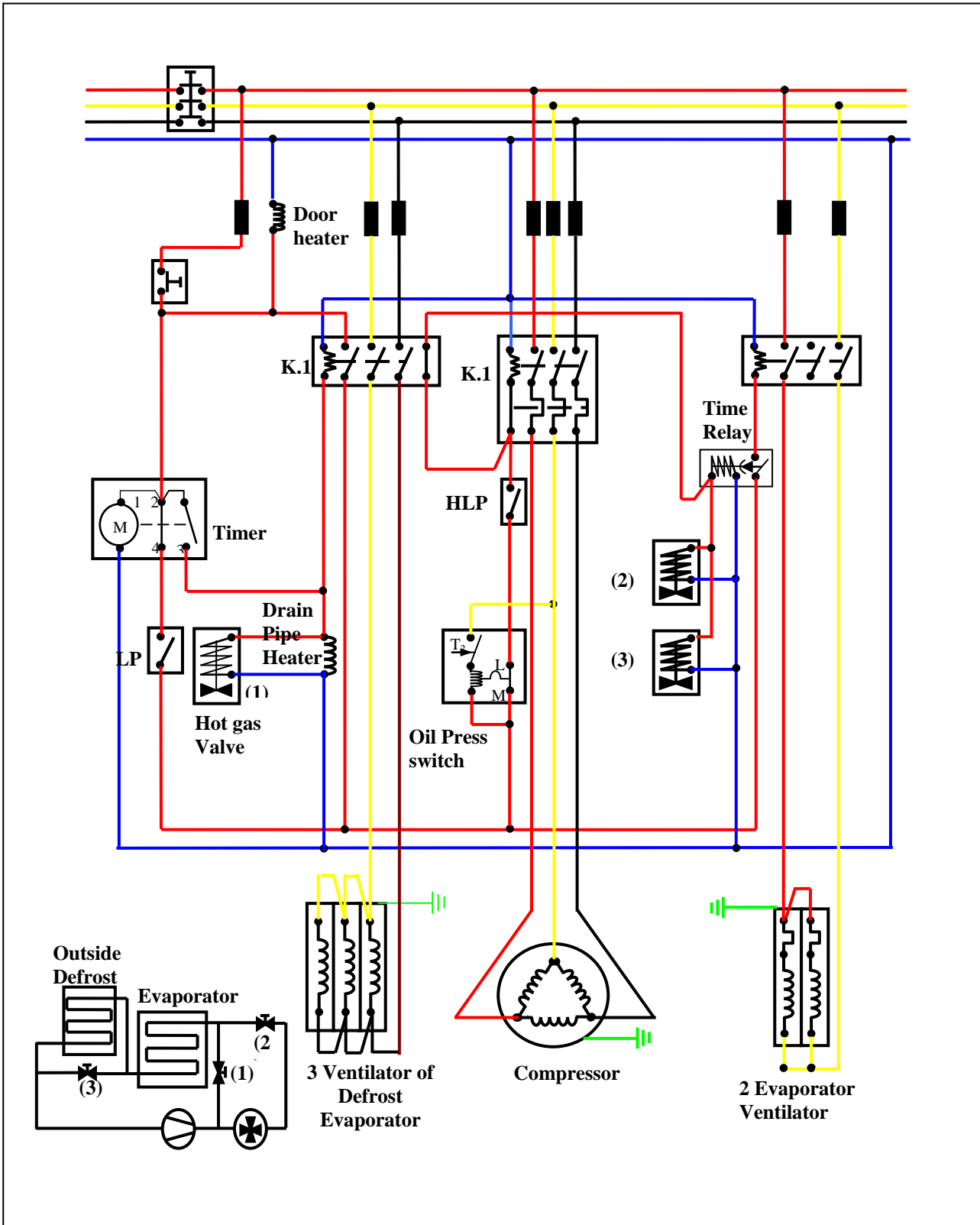
<p align="center">REFRIGERATION SYSTEM WITH PUMP DOWN CONTROL, ELECTRIC DEFROST AND VENTILATOR START DELAY</p>				
<p align="center">PRODI RTU FPTK UPI</p>	<p align="center">Job No. 8</p>			



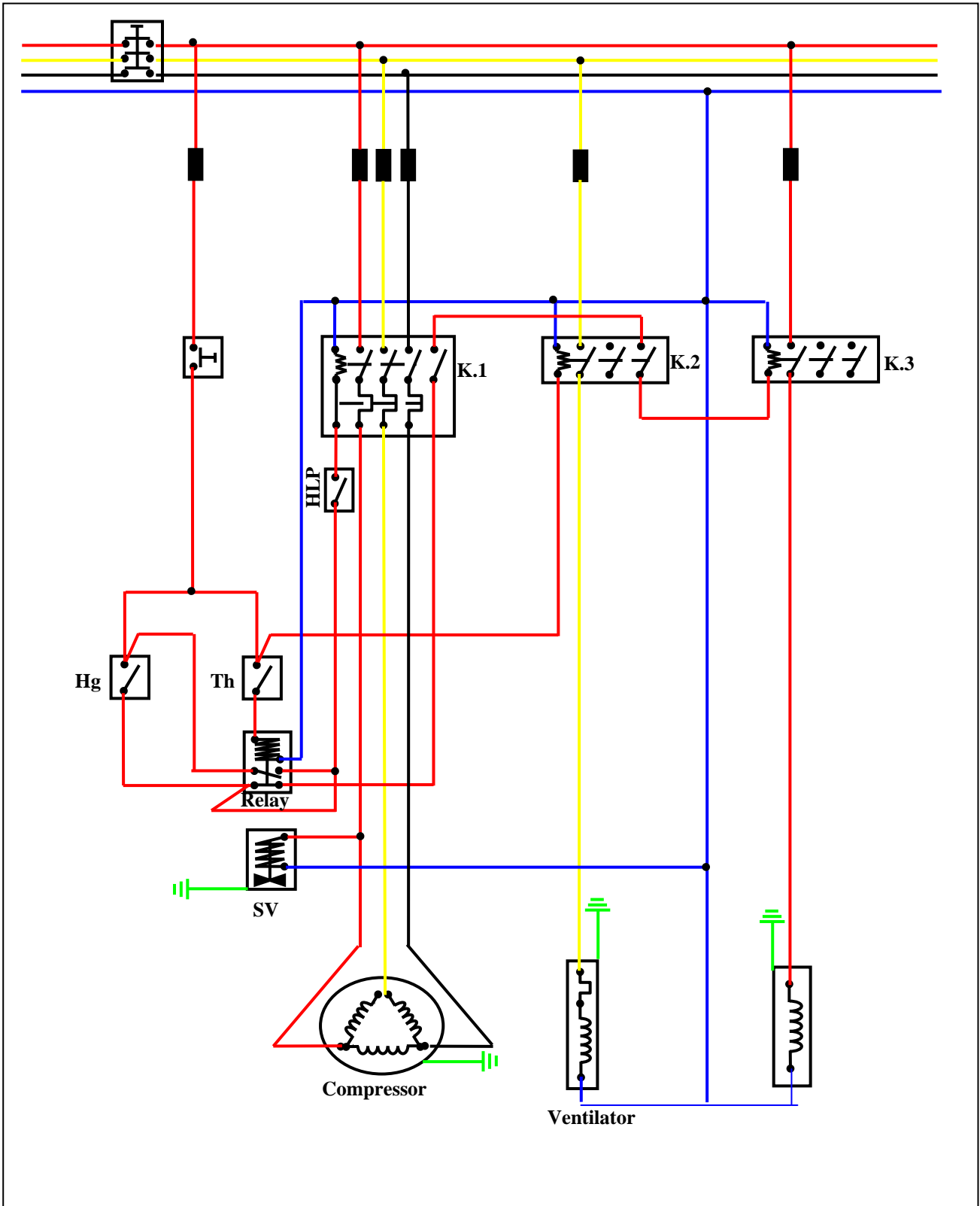
**REFRIGERATION SYSTEM WITH
PUMP DOWN CONTROL, ELECTRIC
DEFROST AND DTFD**

PRODI RTU FPTK UPI

Job No. 9



**REFRIGERATION SYSTEM WITH
HOT GAS DEFROST AND VENTILATOR**



**AIR CONDITIONING SYSTEM
WITH DEHUMIDIFICATION**

