

Compressed Air Production and Distribution

Purnawan

Motor

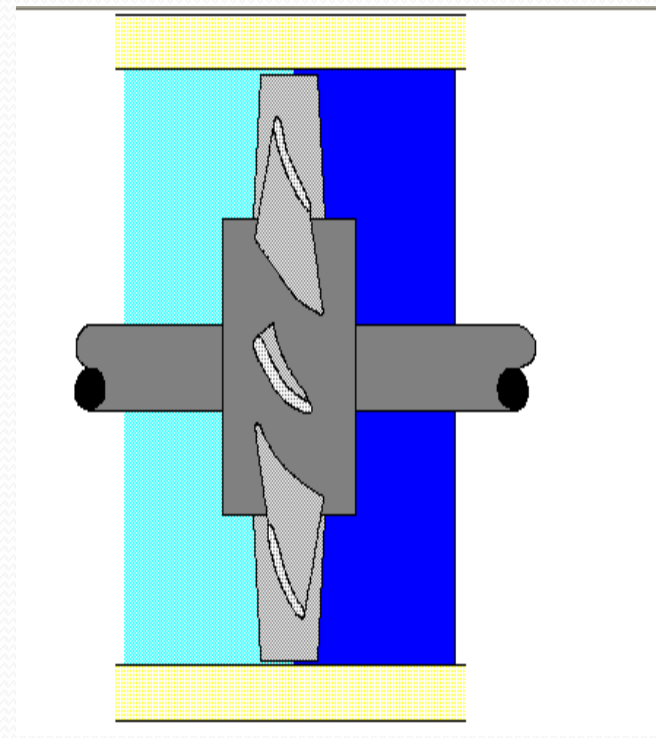
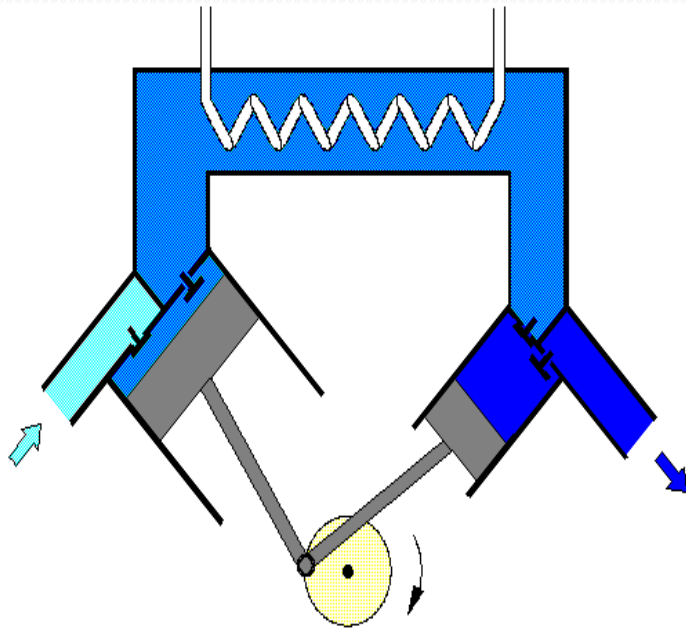
Fungsi : Sebagai penggerak mula

Jenis :

- Listrik
- Bensin
- Diesel

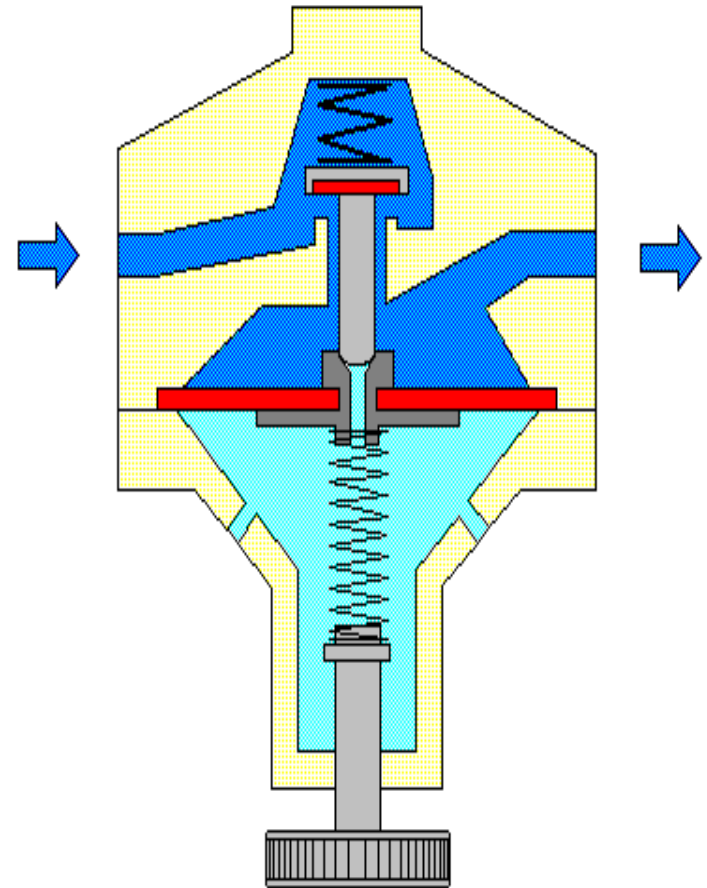
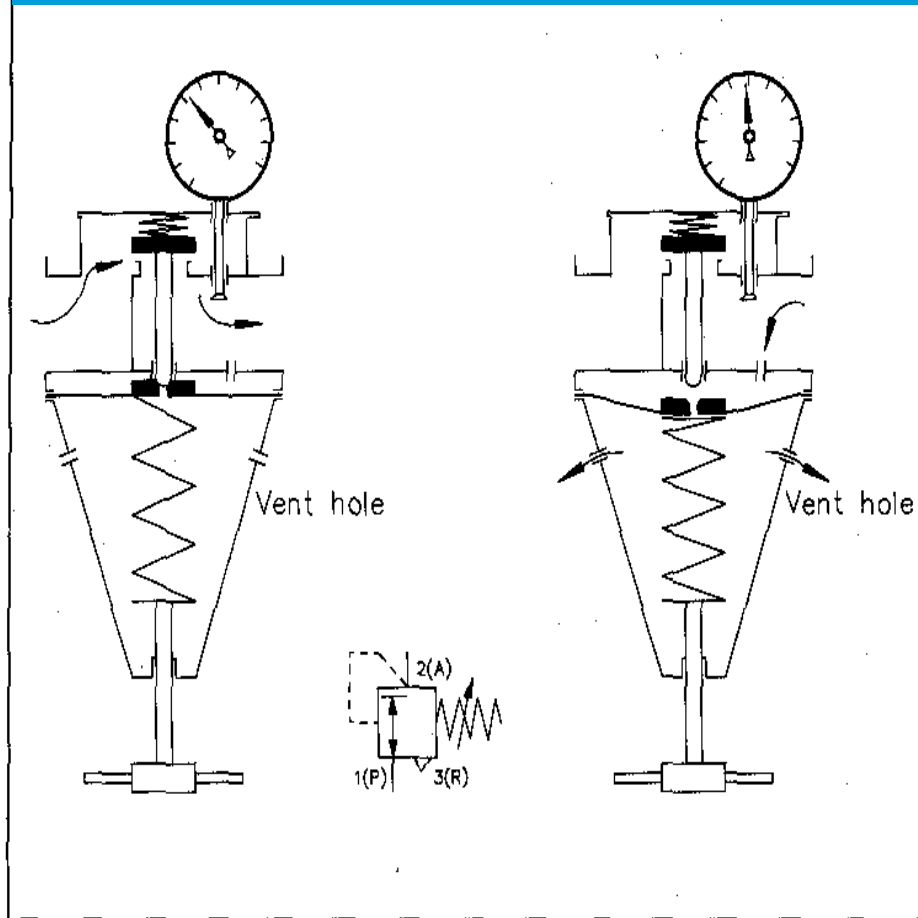
Compressor

- Fungsi : Mengkompresi media sehingga mempunyai tekanan yang dikehendaki
- Contoh :



Regulator

Fungsi : Pengatur tekanan

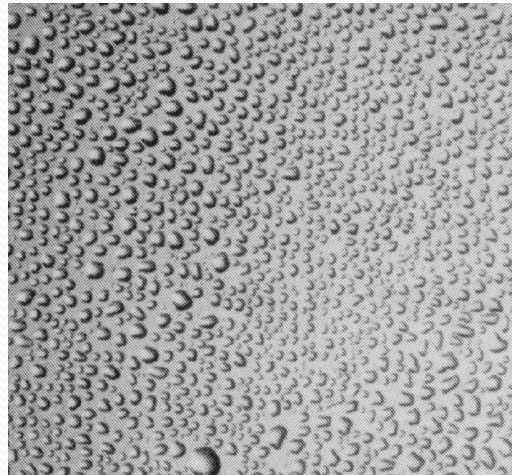


Dryer

- Fungsi : Mengeringkan media, kenapa ?

Kondensasi air

- Selalu ada



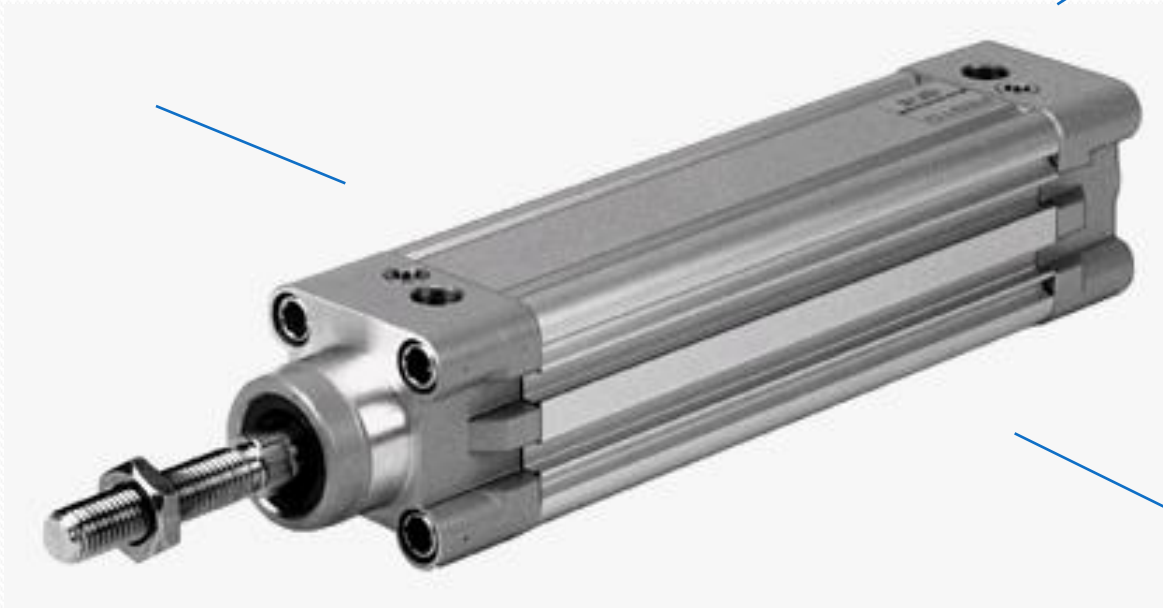
..dlm bentuk
kelembaban
natural

air terpisahkan dari udara pd wkt udara kompresi
didinginkan

Kondensasi air

Akibatnya :

- Penurunan kehandalan kerja

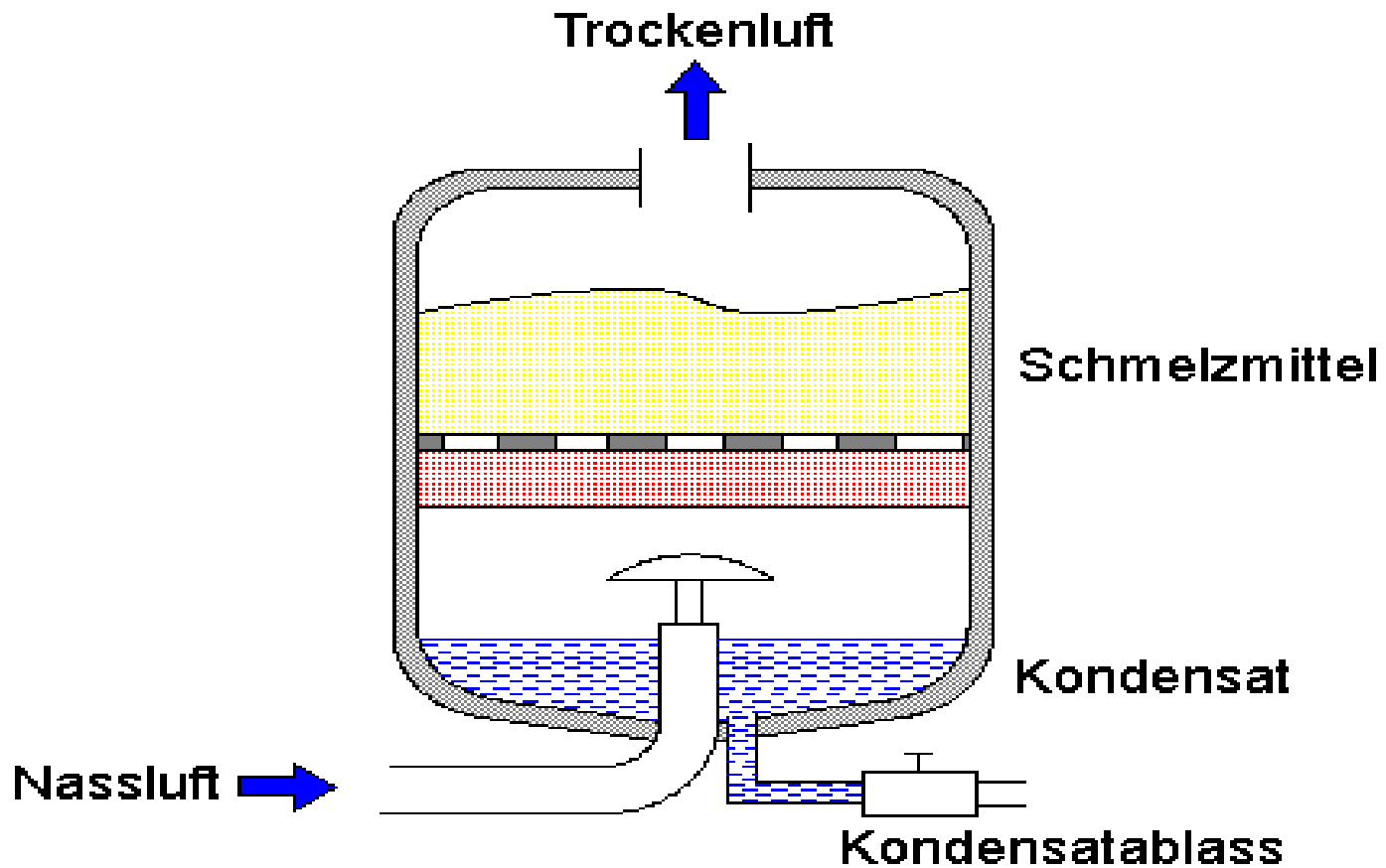


Penurunan umur komponen

korosi

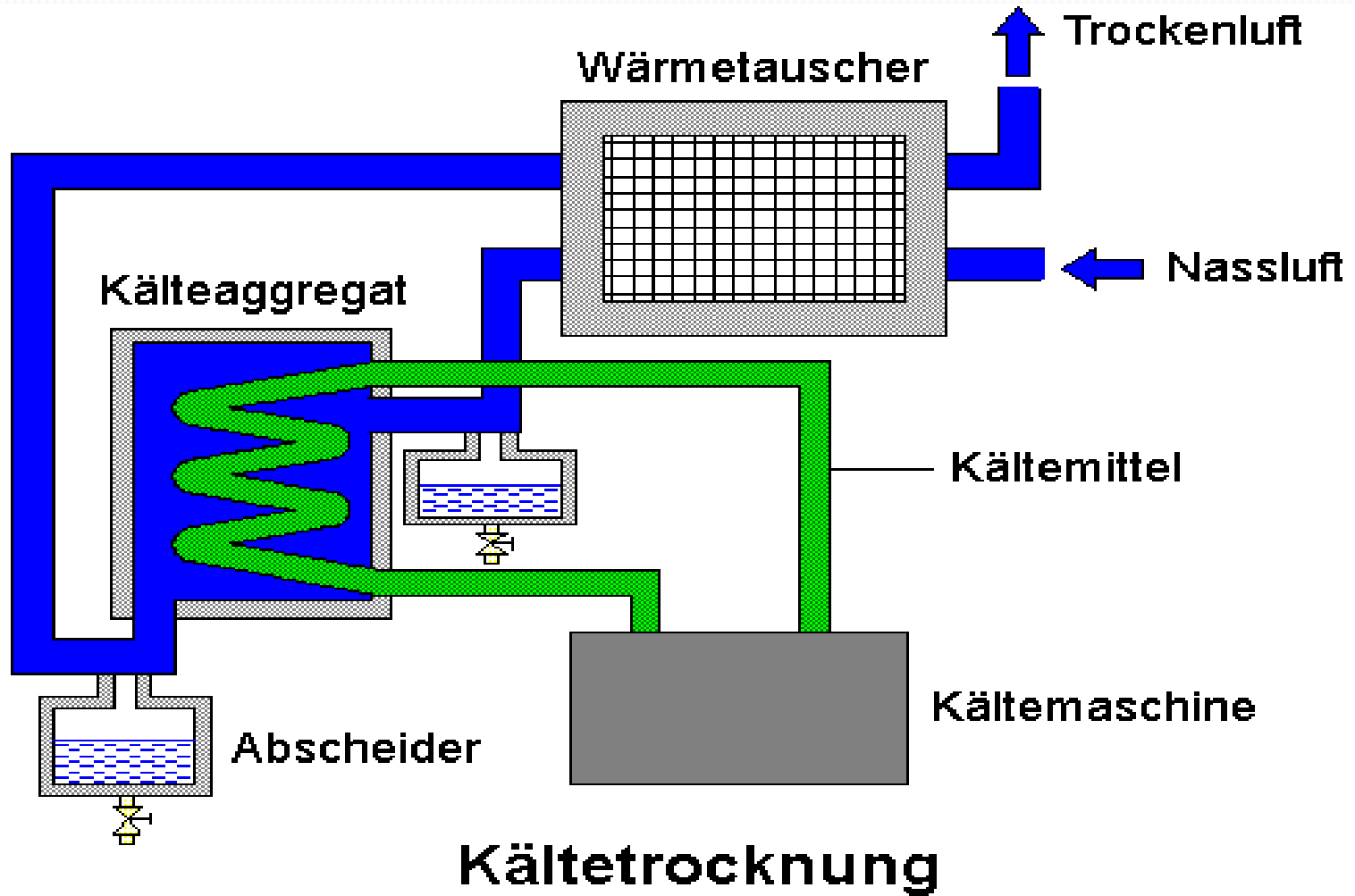
Kecepatan berkurang

dryer

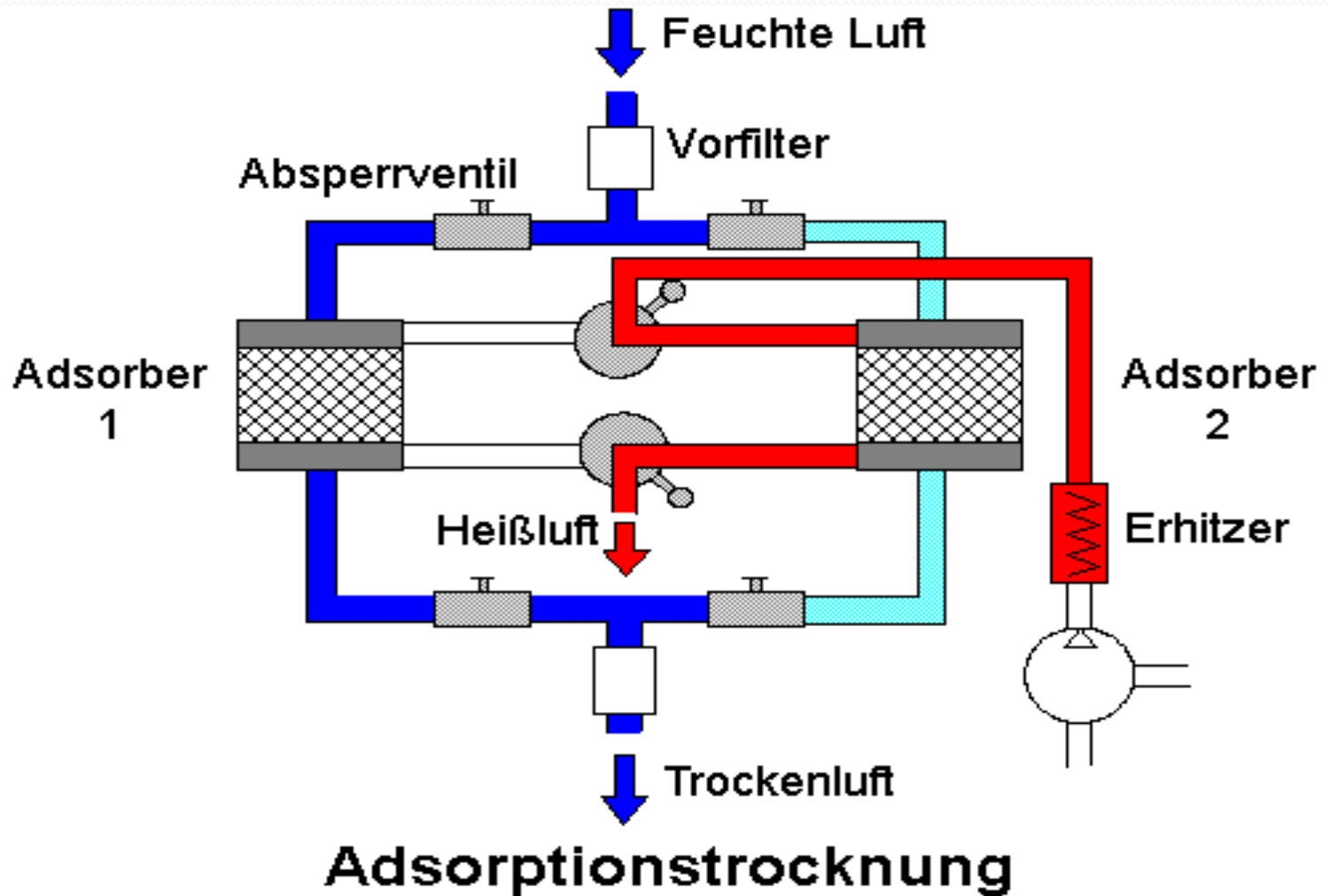


Absorptionstrocknung

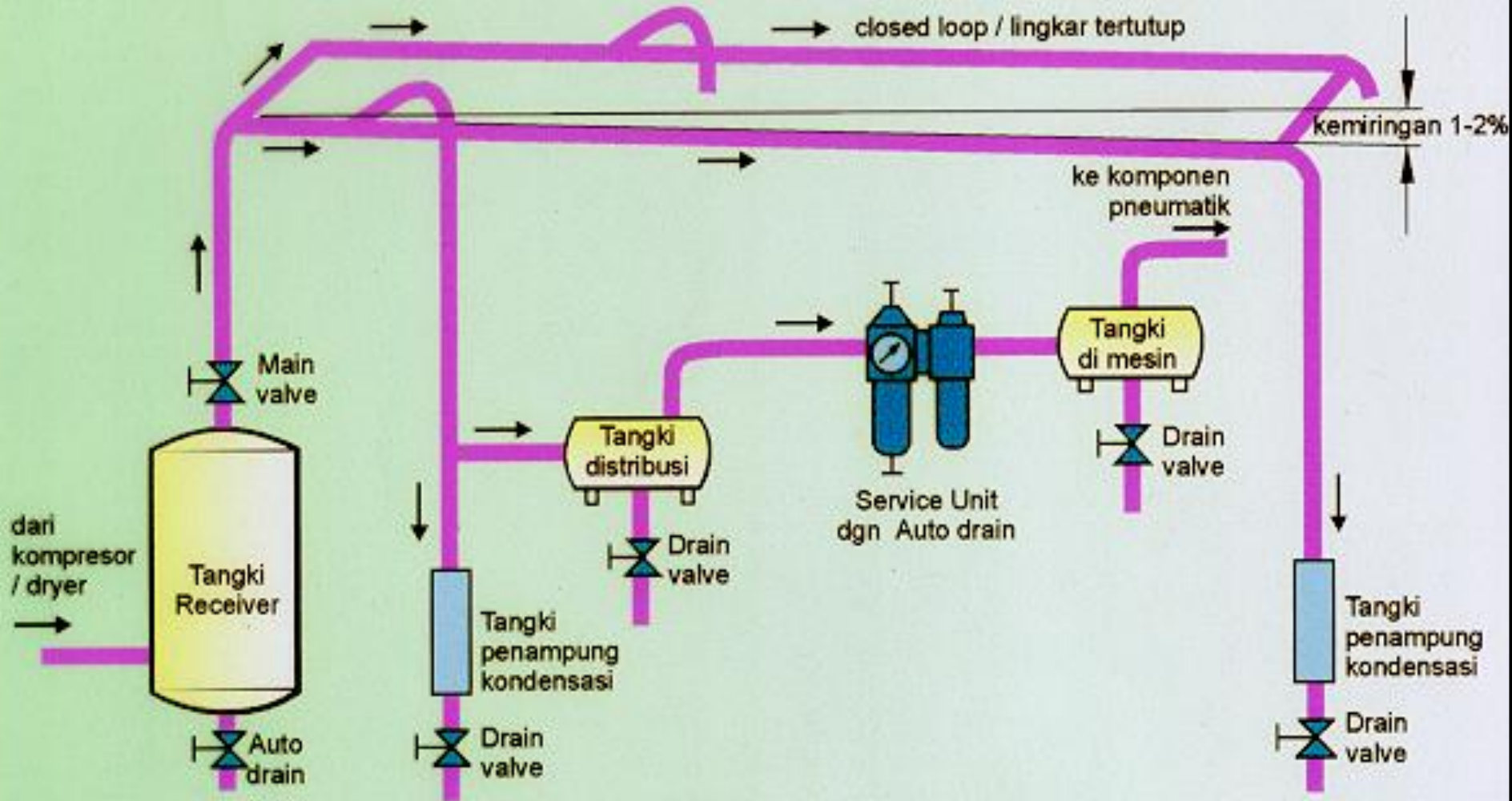
dryer



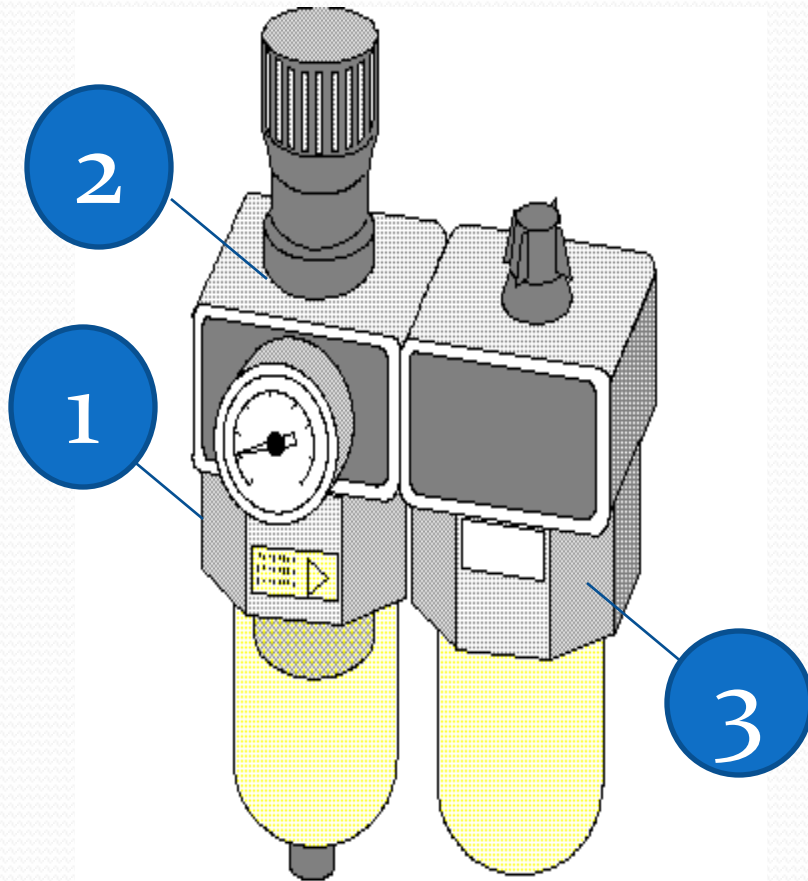
dryer



Main line



Air service unit

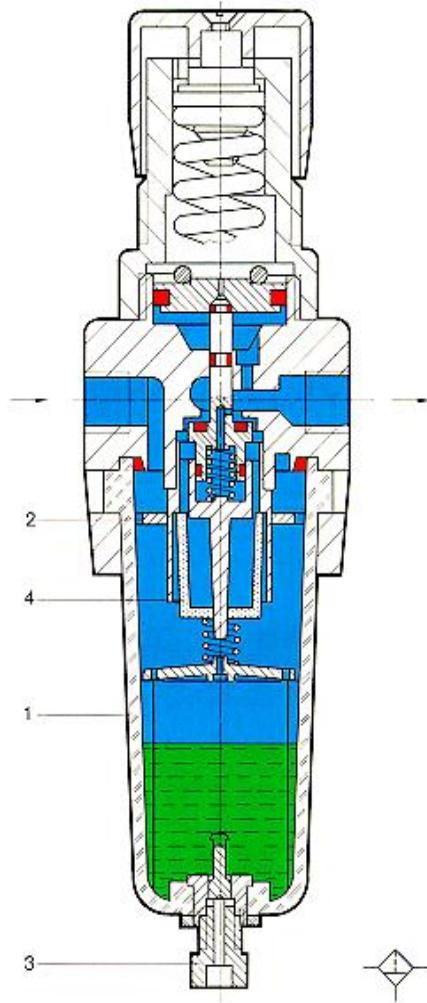


Filter & water
separator

Regulator

Lubricator

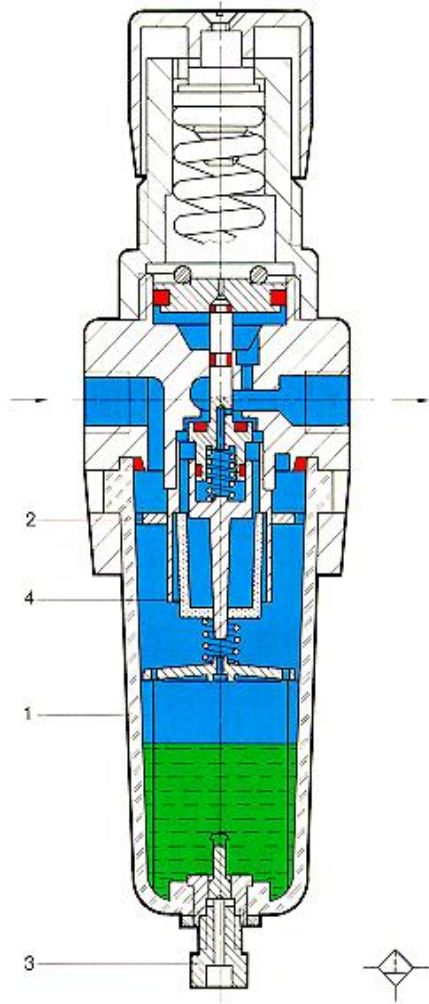
Filter, Water Separator & Regulator



Prinsip Kerja :

- Udara terkompresi masuk ke dlm filter bowl (1)
- Melewati ***guide slot*** pada ***baffle plate*** (2).
- Akan berputar sehingga partikel-partikel padat dan debu terpisah dari air (centrifuged out of the air) dan akan terkumpul di bgn bawah filter bowl.

Filter, Water Separator & Regulator

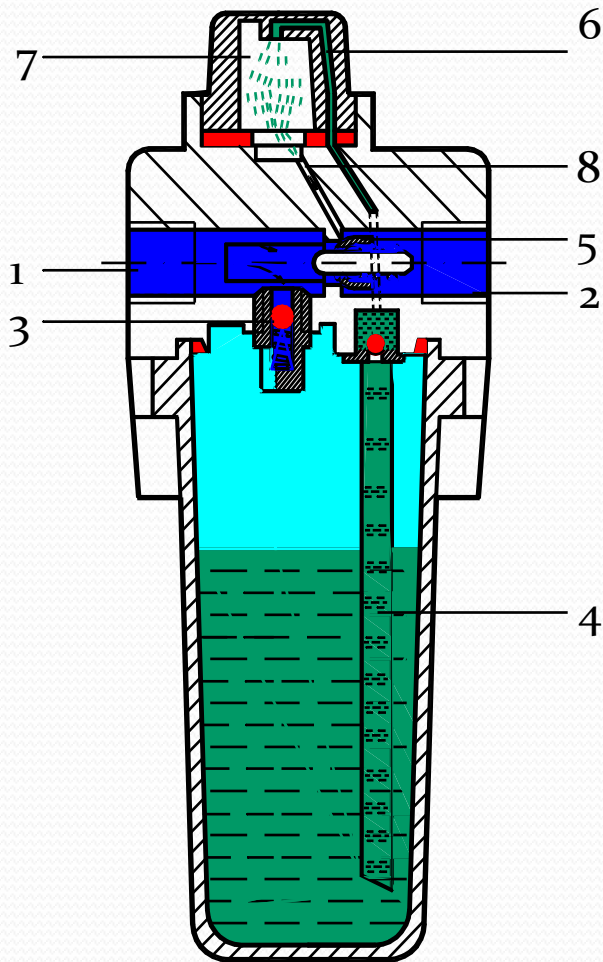


Prinsip Kerja :

- Sintered filter (4) menyaring sisa partikel debu yg masih ada.
- Air yg terkumpul dibuang dgn membuka ***drain screw*** (3).

Lubricator

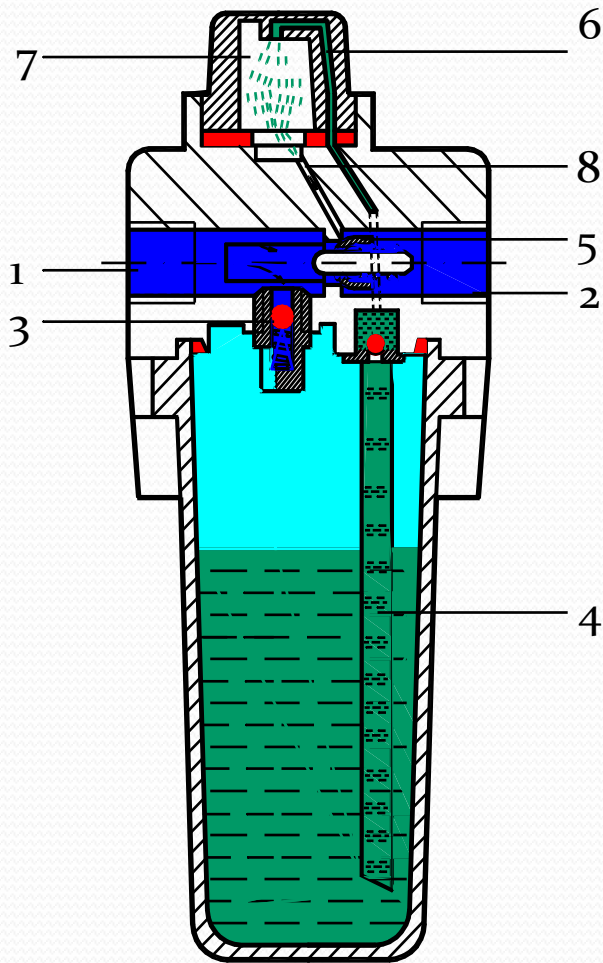
Prinsip Kerja :



- Udara terkompresi masuk melalui inlet (1) ke outlet (2)
- Kontraksi ukuran (size contraction) pd katup (5) menghasilkan perubahan tekanan (pressure gradient).
- Efek vacuum dihasilkan pd pipa/duct (8) dan ruang/drip chamber (7) sehingga terjadi daya hisap.

Lubricator

Prinsip Kerja :



- Oli di tabung/ bowl terhisap dan mengalir ke outlet (2) melalui riser (4), viaduct (6), ruang (7), dan pipa (8) dalam bentuk kabut oli (atomised by the air).
- Banyaknya oli yg terhisap dipengaruhi oleh tekanan udara terkompresi dan jumlah aliran udara terkompresi.

Thank You

