

BAB I

PENDAHULUAN

Brake system dan ABS dipasang gunanya adalah untuk mencegah terjadinya cedera akibat kecelakaan karena kendaraan tidak bisa dihentikan pada saat melaju. Saat kendaraan bergerak, meskipun sudah tidak terhubung lagi dengan transmisi, kendaraan masih akan tetap bergerak pada jarak tertentu sebelum berhenti dengan sendirinya karena adanya gaya inerti. Oleh karena hal inilah maka dipasang brake system untuk menyerap energi inerti sehingga akan mengurangi kecepatan atau menghentikan kendaraan atau mencegah kendaraan bergerak saat berhenti.

Brake system menghasilkan gaya pengereman pada kendaraan dengan mengubah energi kinetik dari kendaraan menjadi energi thermal dengan memanfaatkan gaya gesek, sehingga dibutuhkan beberapa persyaratan untuk mencapai kondisi pengendalian dengan aman yaitu :

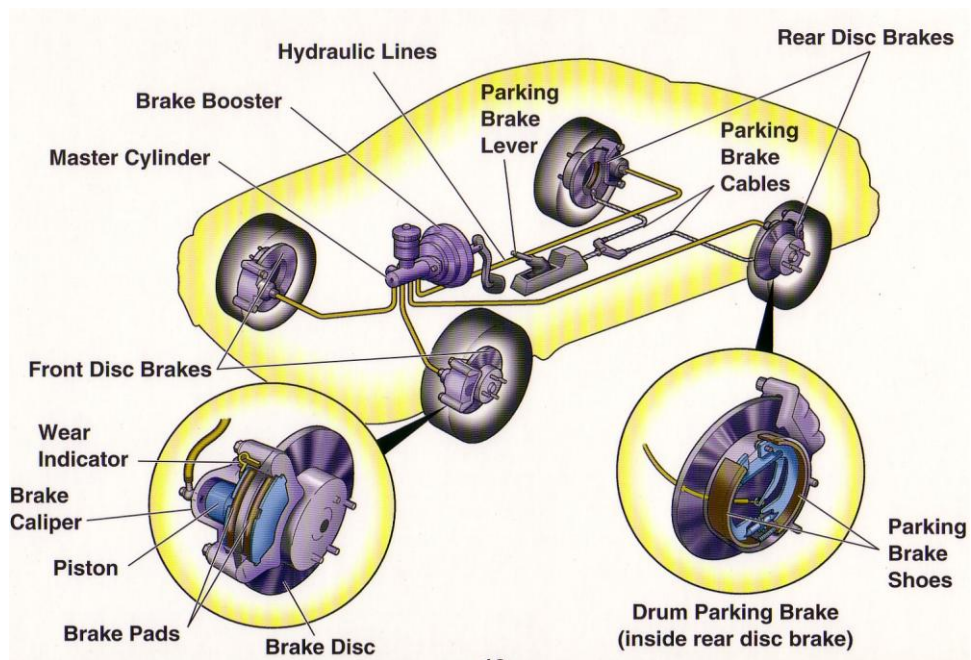
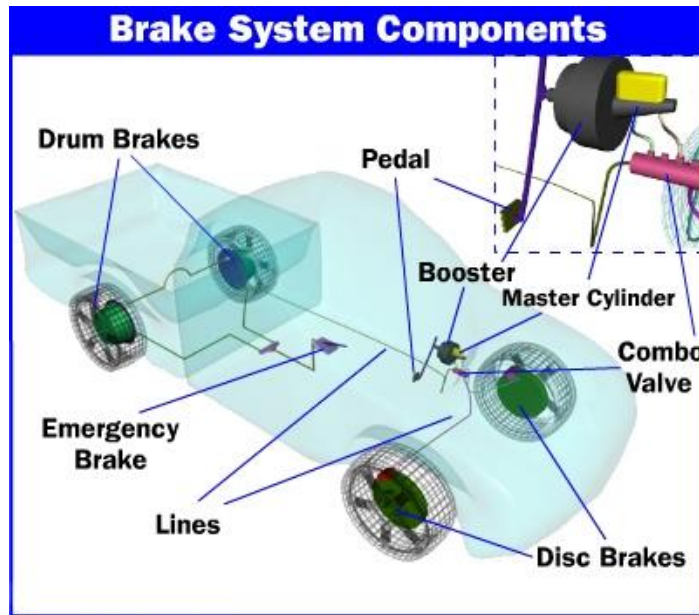
1. Brake system tidak mempengaruhi gerak roda saat tidak dipakai.
2. Brake system harus bisa berfungsi dengan baik dalam keadaan maximum speed dan beban pada kendaraan
3. Pengoperasian rem harus mudah tanpa menimbulkan kelelahan pada pengemudi.
4. Harus menghasilkan pengereman yang pasti dan mudah dalam mengecek dan mengontrol.
5. Harus mempunyai high reliability dan durability dalam pengereman.

Brake system dapat digolongkan berdasarkan pada lokasi pemasangannya, tipe pengontrolnya, cara pengoperasiannya dan kerja komponennya.

BAB II BRAKE SYSTEM

A. Karakter Brake System Berdasarkan Jenisnya

Brake system terdiri dari komponen yang mentransfer gaya yang dihasilkan oleh pengemudi dan komponen yang menghasilkan gaya gesek karena adanya gaya yang ditransfer tersebut.

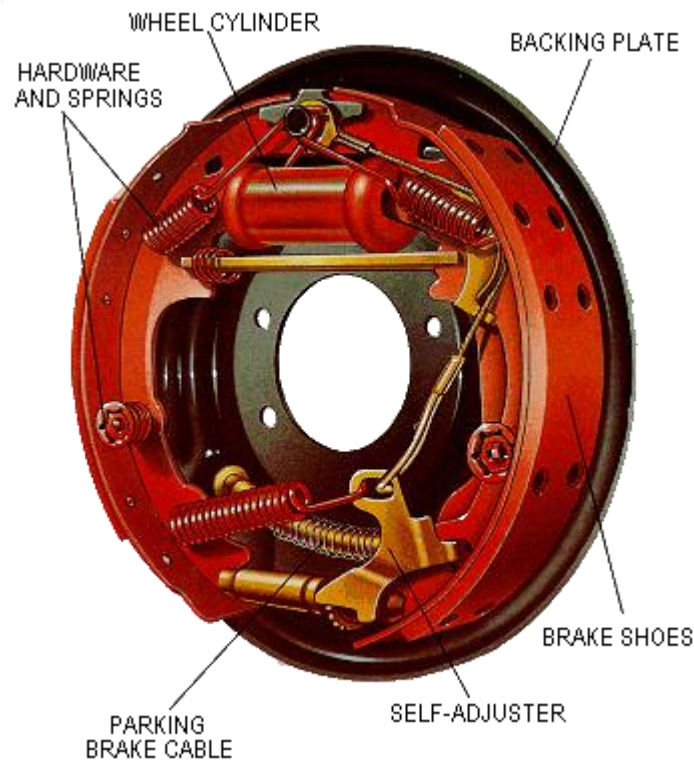


1. Penggolongan berdasarkan pada lokasi pemasangannya.

Berdasarkan pada lokasi pemasangannya, Brake System terbagi menjadi:

a. Wheel Brake

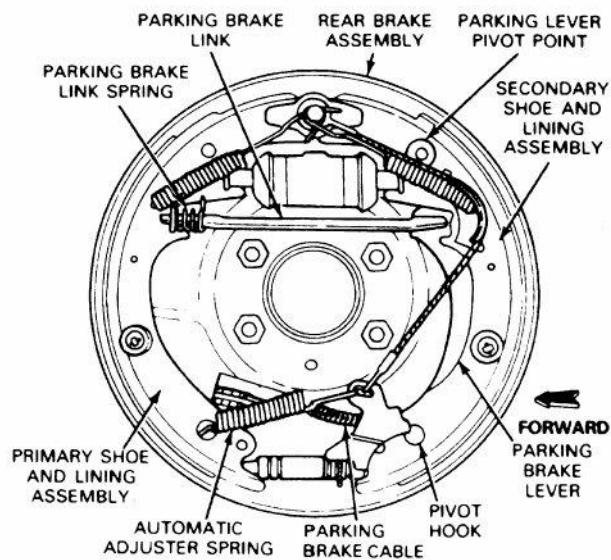
Wheel brake, terpasang pada setiap roda, menghasilkan gaya pengereman dengan cara menekan brake shoe (pad) ke drum (disc) maka akan mengurangi atau menghentikan perputaran roda, yang tersambung pada transaxle.



Struktur dari Wheel Brake

b. Center Brake

Center brake, dipasang pada output shaft transmisi atau propeller shaft pada truk berat, yang dipakai sebagai parking brake mencegah kendaraan bergerak saat berhenti. Didalam metal brake band terpasang lining menggunakan rivet dan brake band dipasang menggunakan braket. Ketika brake lever ditarik, pull rod akan ikut tertarik, dan holding cam mencengkram brake band dan menahan drum sehingga menimbulkan pengereman.



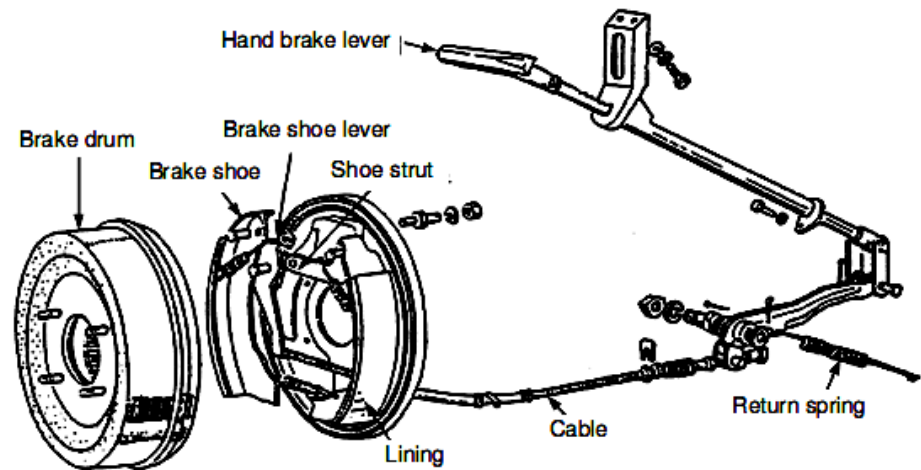
Struktur dari Center Brake

2. Penggolongan berdasarkan pada tipe pengontrolnya

Berdasarkan pada tipe pengontrolnya, Brake System terbagi menjadi:

a. Hand Brake

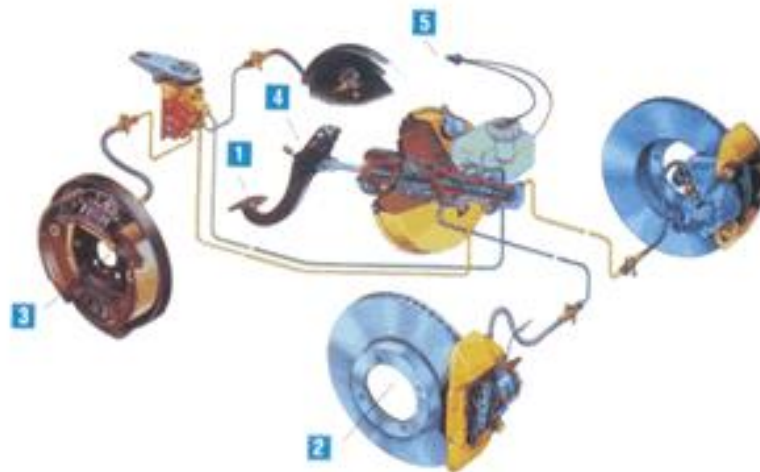
Disebut dengan Hand Brake karena pengoperasiannya dengan cara menarik brake lever menggunakan tangan, sehingga kendaraan akan tetap berhenti. Brake shoe mengembang dan terjadi pengereman saat lever dan kabel rem ditarik.

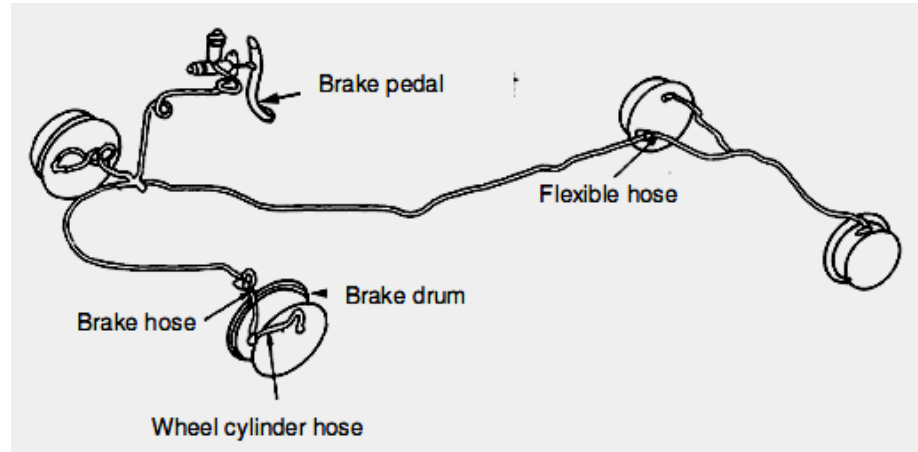


Struktur dari Hand Brake

b. Foot Brake

Foot brake, dipakai untuk mengurangi atau menghentikan gerak kendaraan, pengoperasiannya dengan cara menekan brake pedal menggunakan kaki. Yang termasuk dalam tipe foot brake ini antara lain Mechanical brake, hydraulic brake, hydro vac brake, hydro air vac brake dan aerial brake.





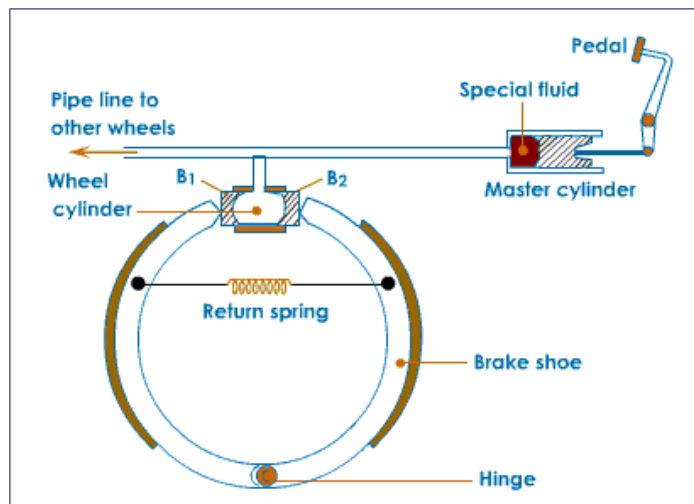
Struktur Foot Brake

3. Penggolongan berdasarkan pada cara pengoperasiannya.

Berdasarkan cara pengoperasiannya, Brake System terbagi menjadi:

a. Internal Expansion Type

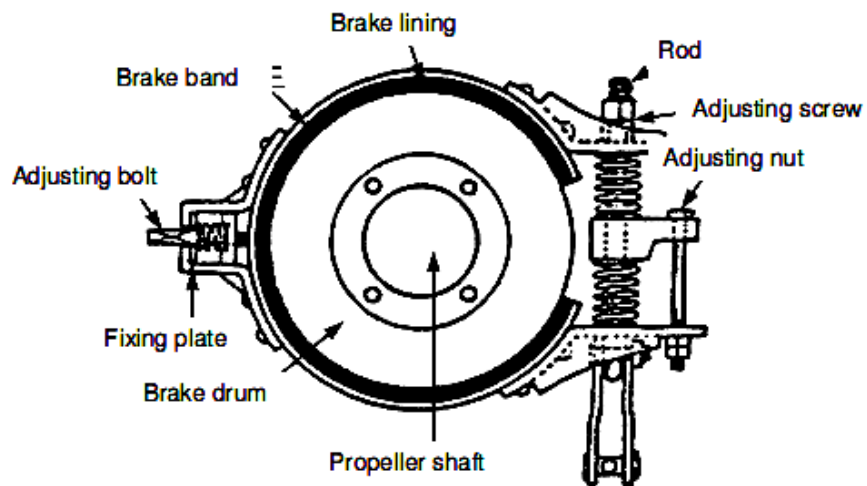
Internal expansion type mengaktifkan gaya pengereman saat brake shoe bergerak keluar ke arah drum saat tekanan hydraulic dari master cylinder dikirimkan ke wheel cylinder dengan cara mengoperasikan brake pedal.



Struktur Internal Expansion Type

b. External Shrinkage Type

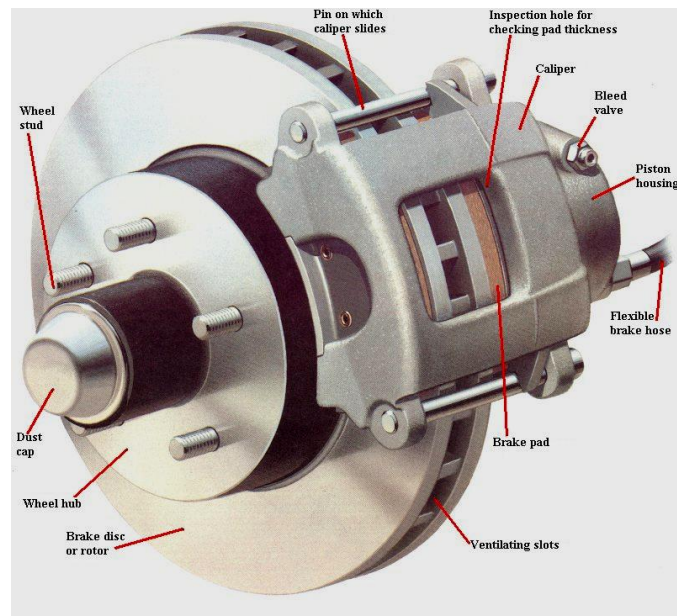
Pada rem tipe external shrinkage, gaya pengereman terjadi pada brake drum dengan cara menahan brake band ketika tuas rem ditarik.



Struktur External Shringage Type

c. Disc Type

Pada disc brake, tekanan hydraulic dikirimkan dari master cylinder ke caliper sehingga pads (shoes) akan menekan disc yang berputar bersama dengan roda untuk mengurangi perputaran roda. Karena berputarnya disc maka akan terbentuk jarak antara pad dan disc dengan sendirinya karena itu disebut juga tipe penyetelan otomatis.

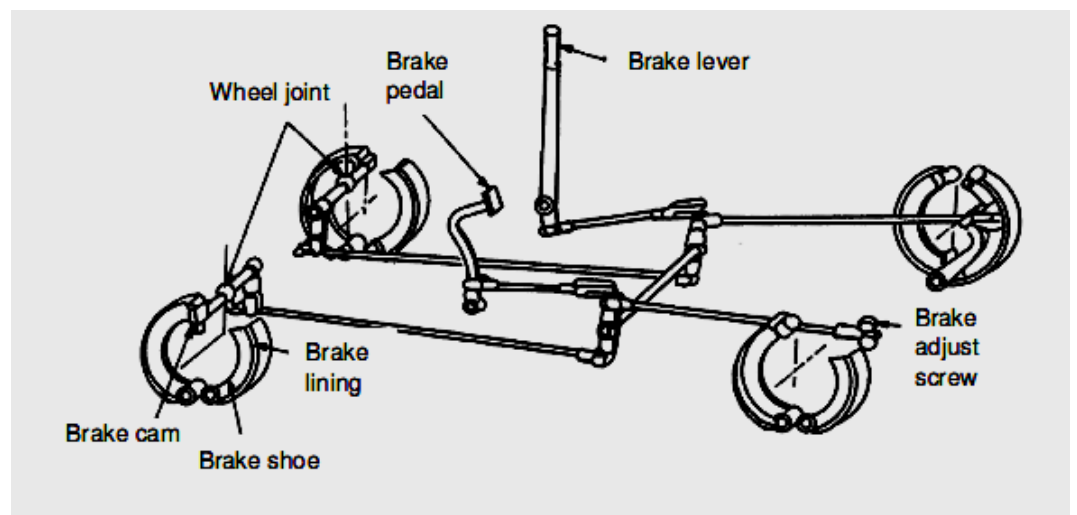
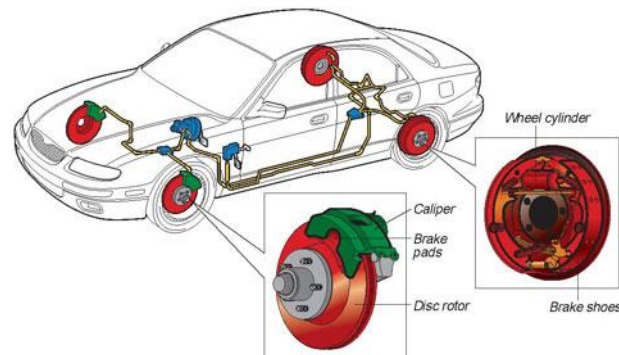


Struktur Disk Brake Type

4. Penggolongan berdasarkan pada cara kerja komponennya
Berdasarkan pada cara kerja komponennya, Brake System terbagi menjadi:

a. Mechanical Type

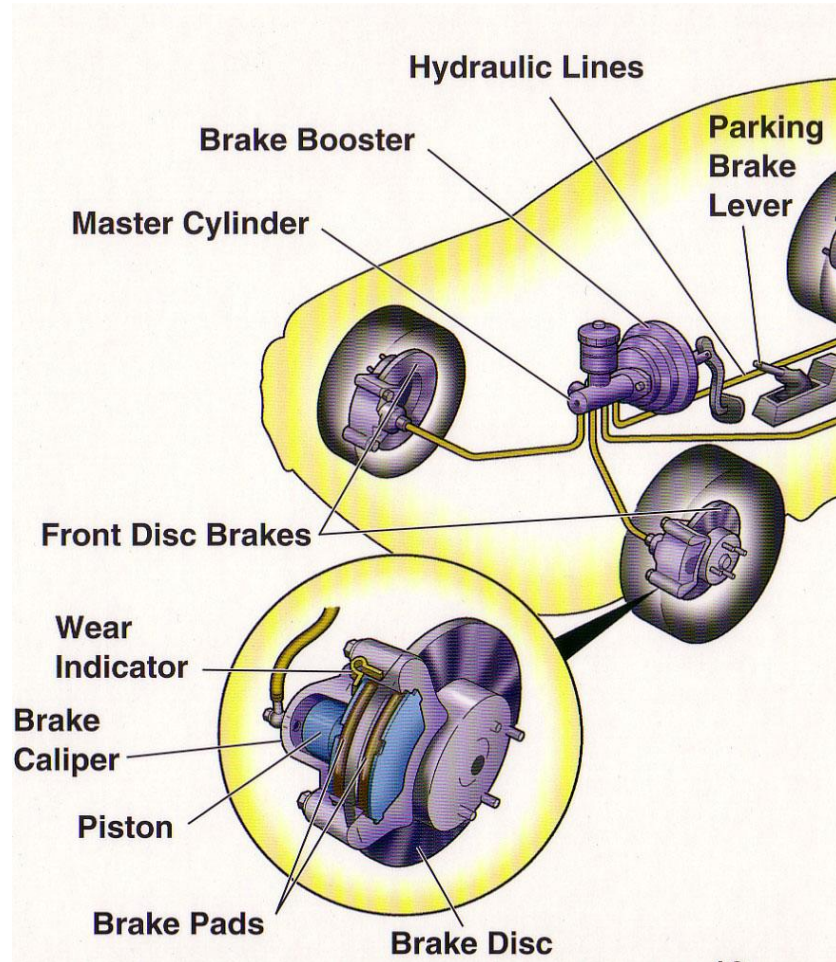
Pada mechanical type, gaya pengereman dihasilkan dengan mengoperasikan brake pedal atau brake lever. Gaya pengereman ini terjadi pada brake shoe untuk menahan brake drum dengan menggunakan kabel atau rod. Pada umumnya tipe ini dipakai sebagai sistim parking brake.



Struktur Mechanical Type

b. Hydraulic Type

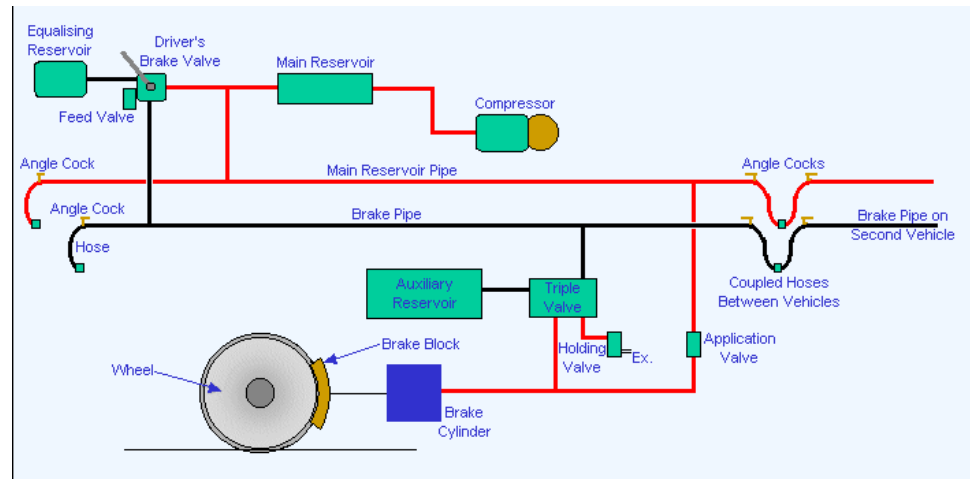
Pada hydraulic brake, pengoperasiannya dilakukan pada brake pedal yang mengirimnya ke hydraulic unit. Kemudian, tekanan hydraulic dihasilkan dengan berpedoman pada prinsip hukum pascal untuk pengereman. Ketika gaya pengereman dikirimkan ke setiap roda sama, maka gaya pengereman pada setiap rodapun akan sama dan sistem akan bekerja dengan baik walaupun hanya dengan sedikit usaha. Meskipun, fungsi pengereman akan benar benar hilang ketika sistem hidrauliknya rusak.



Struktur Hydraulic Type

c. Air Brake

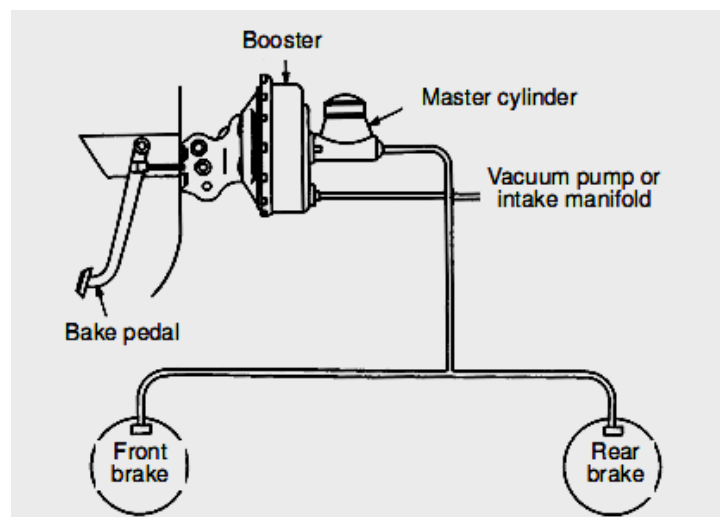
Pada air brake, setiap brake shoe menekan ke drum dengan menggunakan tekanan udara. Brake valve membuka dan menutup diatur oleh brake pedal untuk mengontrol suplai udara ke brake chamber.



Struktur Air Brake Type

d. Hydro Vac Brake

Pada hydro vac brake (servo brake), terdapat tambahan alat yang terpasang pada hydraulic brake system untuk menambah gaya pengereman dengan menggunakan perbedaan tekanan antara tekanan vakum (negative pressure) dan tekanan udara luar (atmospheric pressure) selama mesin hidup.

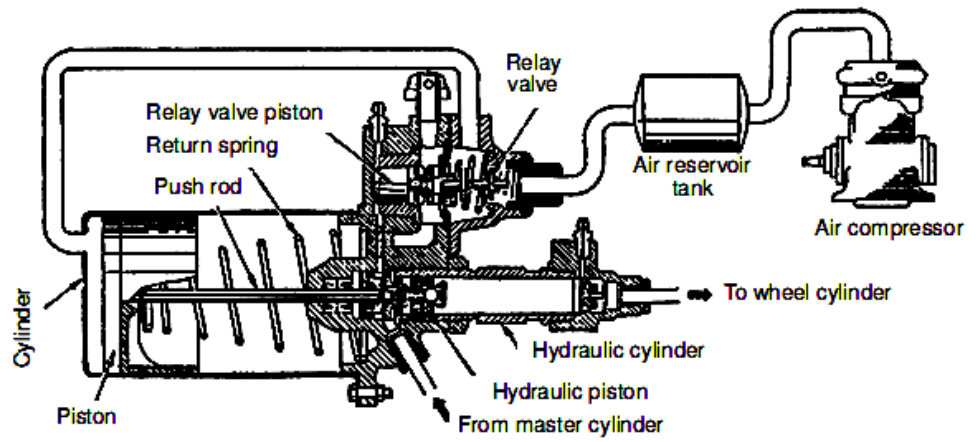


Struktur Hydro Vac Brake Type

e. Hydro Air Vac brake

Pada hydro air vac brake, gaya pengereman tertentu akan dapat dicapai hanya dengan sedikit usaha pada brake pedal memanfaatkan perbedaan

tekanan udara luar dan tekanan udara dari air compressor yang tersambung pada mesin kendaraan.



Struktur Hydro Air Van Brake Type

BAB III

HAND BRAKE AND FOOT BRAKE

A. Hand brake

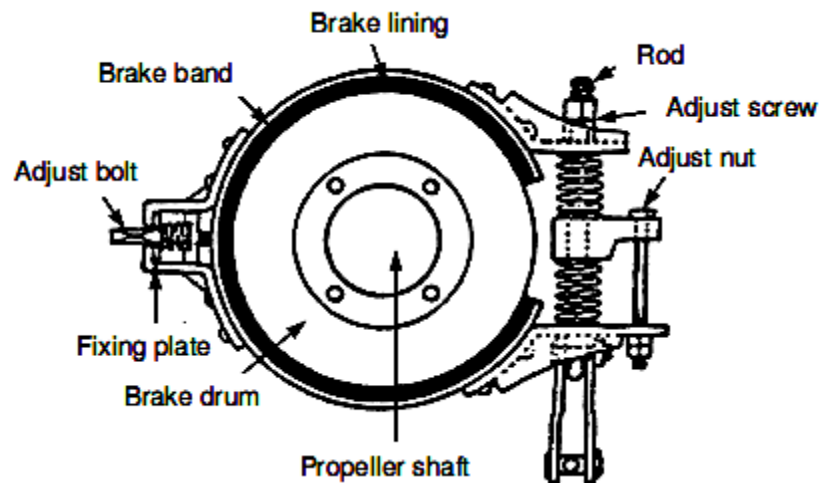
Hand brake berfungsi untuk menjaga kendaraan tetap berhenti. Juga digunakan sebagai rem emergency untuk menghentikan kendaraan saat foot brake rusak selama pengendaraan. Disebut dengan hand brake karena pengoperasiannya biasanya menggunakan tangan (hand).

1. Center Brake

Center brake digunakan sebagai parking brake untuk mencegah kendaraan bergerak saat berhenti (parked). Yang mana brake drums terpasang pada output shaft transmisi atau propeller shaft truk berat.

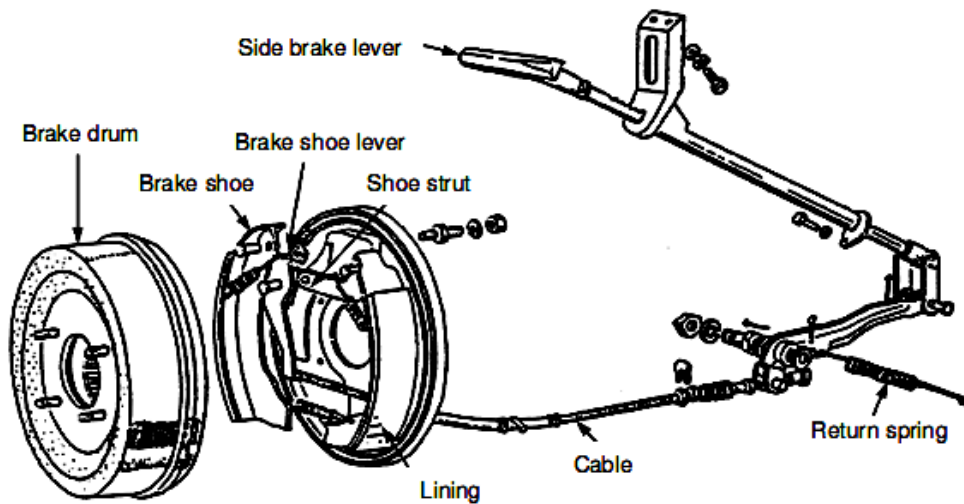
a. External shrinkage type brake

Pada tipe ini, lining terpasang dibagian dalam metal brake band menggunakan rivet dan dipasang dengan braket. Ketika brake lever ditarik, pull rod juga akan tertarik, dan kemudian holding cam mencengkram brake band dan menahan drum untuk melakukan pengereman. Ratchet terpasang pada lever agar kondisi pengereman tetap terjaga.



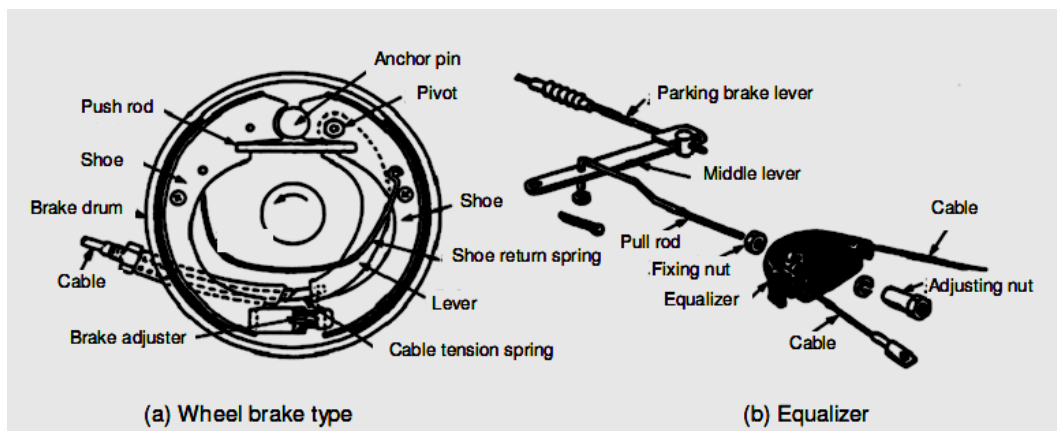
b. Internal expansion type brake

Pada tipe ini, gaya pengereman terjadi ketika brake shoe bergerak keluar ke arah drum jika lever dan cable ditarik.



2. Wheel Brake Type

Pada tipe ini, rear brake shoes bergerak menahan drum melalui kombinasi kabel dan rod saat lever ditarik. Equalizer dipasang agar pengereman yang terjadi pada setiap roda sama



Catatan : Ketika parking brake lever ditarik, harus menunjukkan adanya end play and stroke tertentu sampai terhenti antara 50~70% dari jarak pengoperasiannya.

B. Foot Brake

Foot brake, dipakai untuk mengurangi atau menghentikan kendaraan yang sedang bergerak, dengan menekan brake pedal menggunakan kaki. Pada drum brake, brake drums dipasang pada setiap roda, dan tekanan hydraulic dari

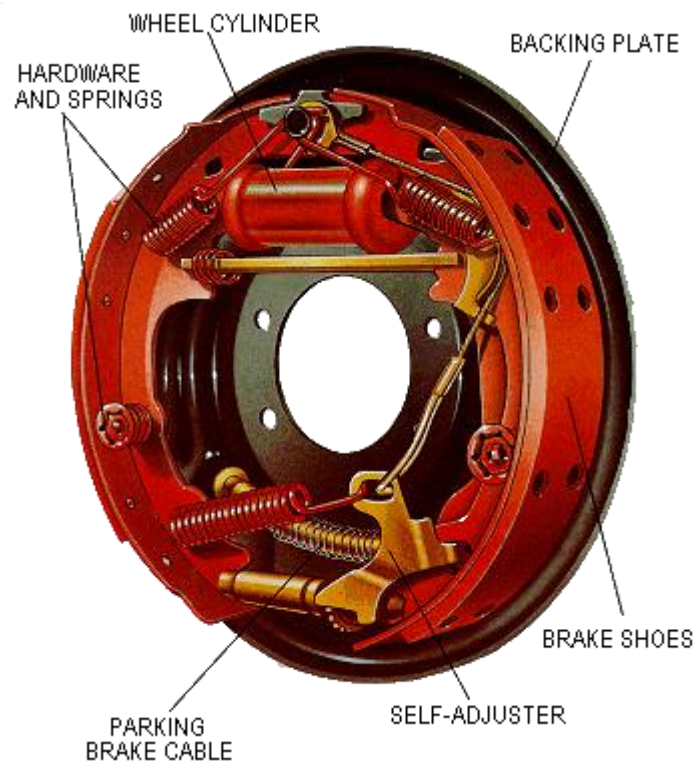
master cylinder menekan shoe ke drum untuk menghasilkan gaya pengereman.

1. Brake Shoe

Brake shoe, dipasang lining dengan menggunakan rivet atau perekat, menghasilkan gaya pengereman saat bersinggungan dengan drum karena adanya piston wheel cylinder. Return spring dipasang untuk mengembalikan kedudukan shoe seperti semula ketika tekanan master cylinder hilang dan menahan shoe pada posisi yang tepat. Sebagai liningnya dipakai weaving lining, mould lining, semi-metallic lining and metallic lining.

Lining harus memenuhi kriteria sebagai berikut.

- Harus tahan panas dan free from fade phenomena
- Terbuat dari bahan yang kuat dan tahan terhadap keausan
- Mempunyai koefisien gesek yang stabil terhadap perubahan suhu, air, dan lain-lain



Note: Fade mengindikasikan berkurangnya gaya pengereman dikarenakan seringnya terjadi gesekan yang menimbulkan panas terhadap drum dan shoe dengan berulang ulang karena pengoperasian pedal rem. Merambatnya panas dan koefisien gesek yang menurun merupakan penyebab utama terjadinya fade dan hal ini dapat dihindari dengan cara sebagai berikut.

- Mendesain bentuknya sehingga kapasitas pendingin lebih besar dan mengurangi perambatan panas dari drum.
- Menggunakan drum yang terbuat dari bahan material yang mempunyai perambatan panas kecil.
- Menggunakan lining yang menunjukkan sedikit perubahan koefisien gesekannya terhadap naiknya temperatur.

2. Brake Drum

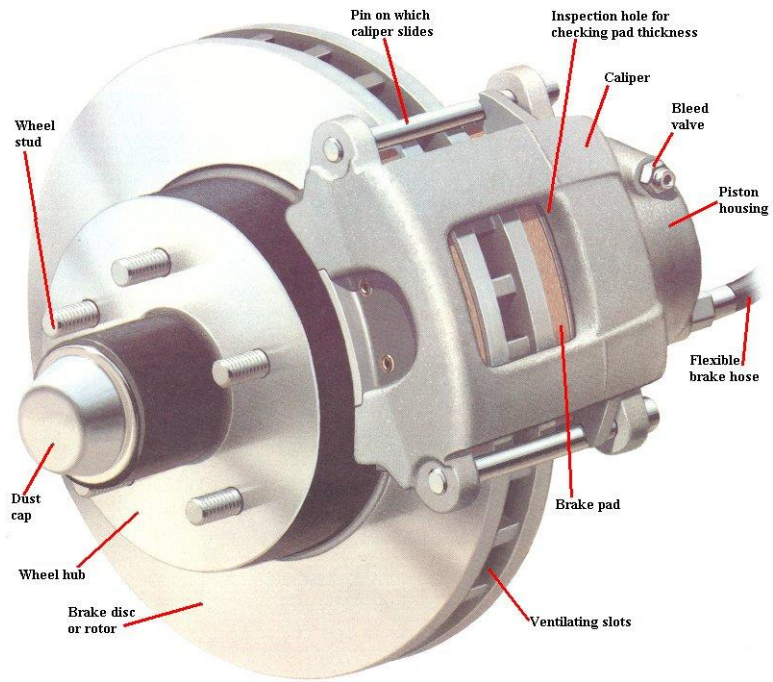
Drum, terpasang pada hub roda dengan menggunakan bolt, berputar bersamaan dengan roda dan menghasilkan gaya pengereman melalui gesekan dengan shoe. Untuk meningkatkan pendinginan dan kekuatan, dipasang circumferential fins dan vertical ribs. Ketika panas yang dihasilkan selama pengereman menyebar melalui drums, maka ukuran drum akan mempengaruhi performa pendinginannya (heat diffusion) terhadap gesekan plate. Drum harus memenuhi persyaratan sebagai berikut.

- Ringan dan kuat.
- Mempunyai keseimbangan static dan dynamic.
- Mempunyai daya pendingin yang baik sehingga tidak terjadi overheating.
- Daya tahan terhadap keausan tinggi.



3. Disc brake

Pada disc brake, tekanan hydraulic dikirimkan dari master cylinder ke caliper sehingga pads (shoes) akan menekan disc yang berputar bersama dengan roda untuk mengurangi perputaran roda. Karena berputarnya disc maka akan terbentuk jarak antara pad dan disc dengan sendirinya karena itu disebut juga tipe penyetelan otomatis. Disc brake terdiri dari disc yang berputar bersama roda, pad akan menghasilkan gaya pegereman bersama disc dan caliper, yang terpasang pada spindle atau plate penyangga pad dan piston.



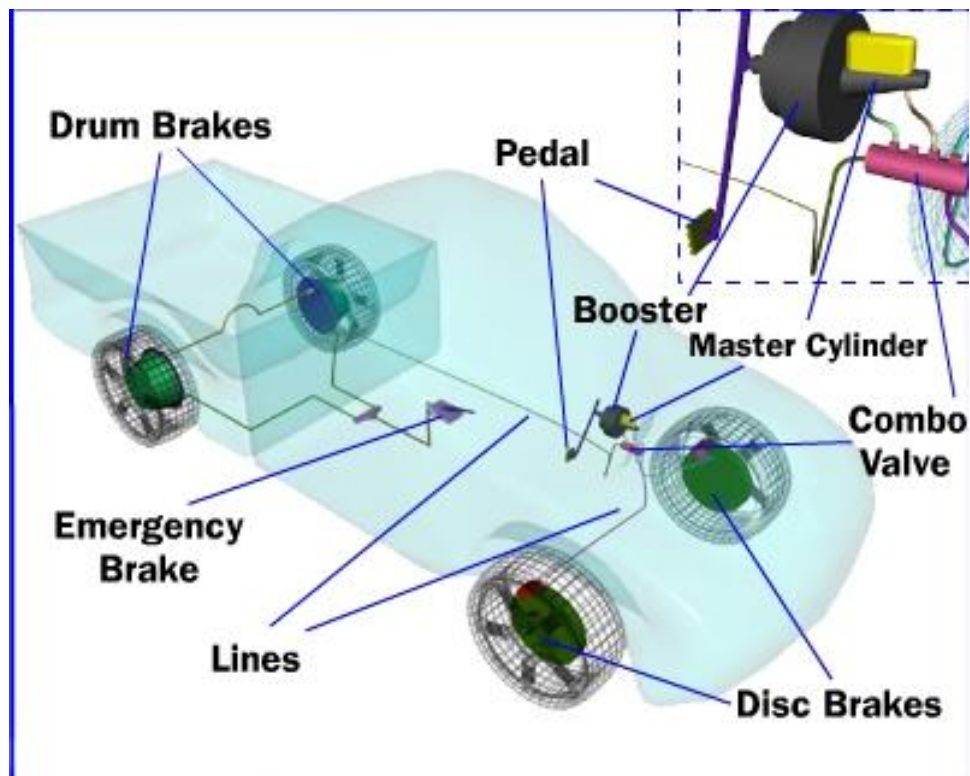
BAB IV HYDRAULIC BRAKE

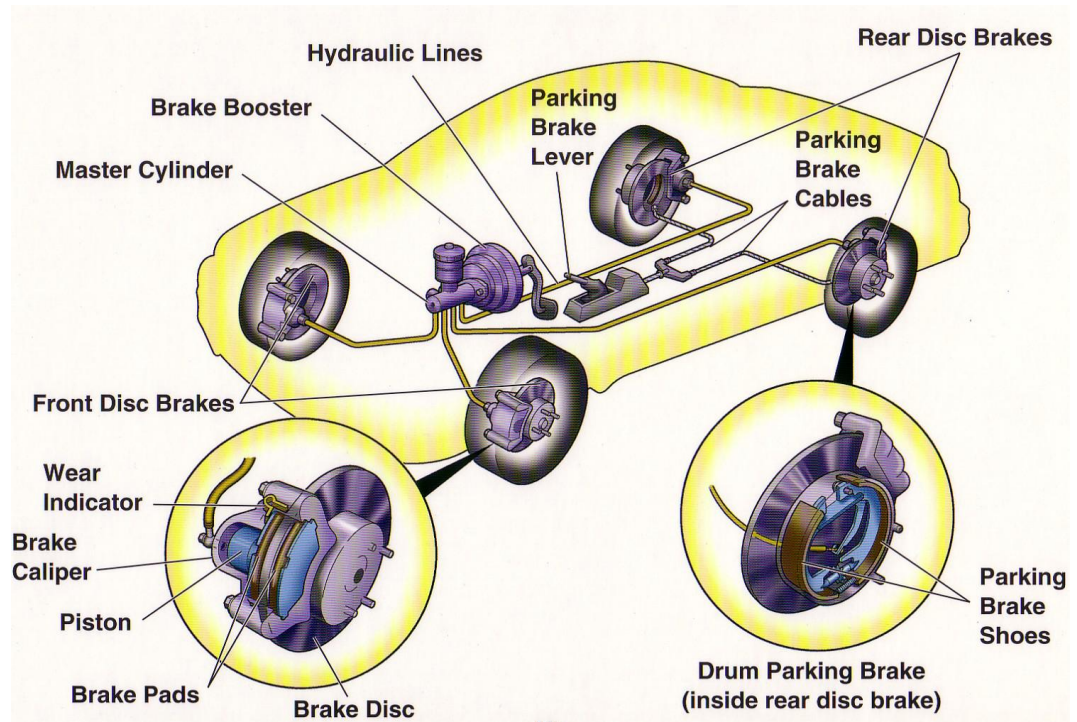
A. Kelebihan dan Kekurangan Hydraulic Brake

Hydraulic brake terdiri dari master cylinder dimana tekanan hydraulic dihasilkan, wheel cylinder (atau caliper) dimana brake shoe (atau pad) menekan drum dengan hydraulic yang dihasilkan dan pipa atau flexible hose penghubung master cylinder dan wheel cylinder dari hydraulic circuit.

1. Kelebihan Hydraulic Brake

- Gaya pengereman yang dihasilkan sama pada tiap roda.
- Kehilangan gesekan sedikit karena pelumasannya menggunakan brake oil.
- Sedikit tenaga pada pengoperasiannya karena menggunakan brake oil.





B. Struktur dan Pengoperasian Hydraulic Brake

1. Brake pedal

Untuk meringankan pengontrolan rem, menggunakan prinsip pengungkitan, perbandingan pengungkit brake pedal, tekanan pada push rod dan tekanan hydraulic pada master cylinder adalah 1:195:910.

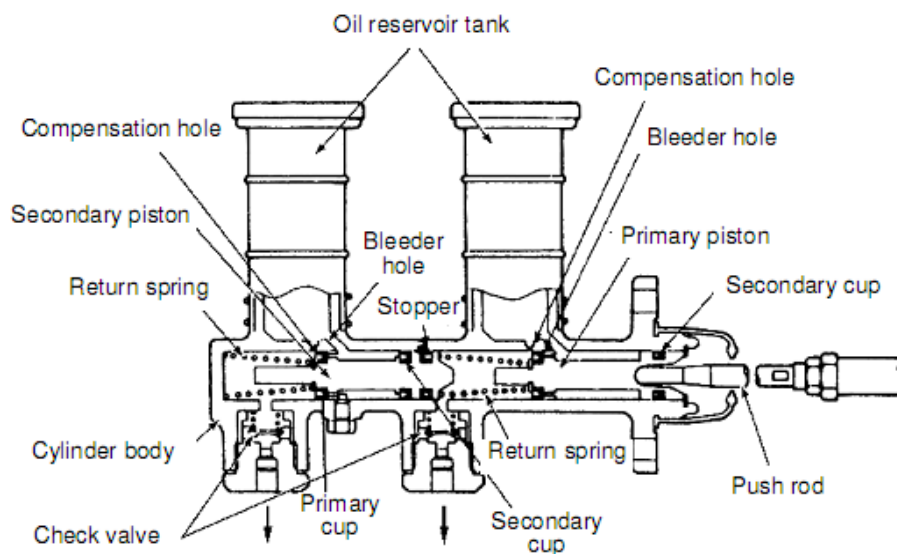
2. Master cylinder

a. Struktur dan pengoperasiannya

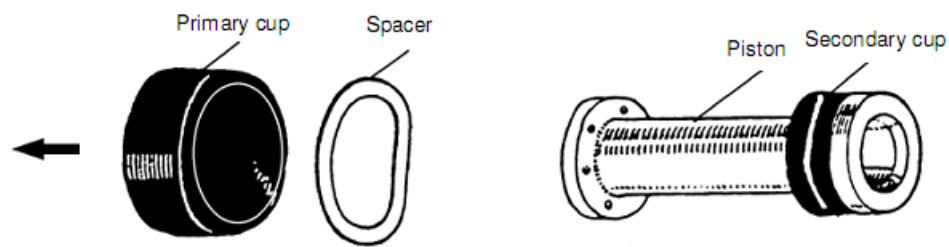
Master cylinder menghasilkan tekanan hydraulic ketika brake pedal ditekan dan susunannya adalah cylinder body, oil reservoir tank dan cylinder components antara lain piston, piston cup, check valve, piston return spring dll. Ada 2 type master cylinder: single master cylinder dengan satu piston dan tandem master cylinder dengan dua piston. Type yang dipakai saat ini adalah tandem master cylinder.

- Cylinder body dipasang bersamaan dengan oil reservoir tank di atasnya, dan terbuat dari cast iron atau aluminum alloy.

- Piston Piston, dimasukan kedalam cylinder, menghasilkan tekanan hydraulic ketika push rod mendorong kedalam cylinder ketika pedal ditekan.



- Piston cup ada dua tipe piston cup yaitu primary cup dan secondary cup. Primary cup berfungsi untuk penghasil tekanan hydraulic dan secondary cup berfungsi untuk mencegah kebocoran minyak rem dari master cylinder.



- Check valve Check valve, dipasang pada kedudukan cylinder end berseberangan dengan piston, dilekatkan menggunakan perekat dengan seat washer dari piston return spring. Oil bergerak dari master cylinder ke wheel cylinder ketika brake pedal ditekan dan oil kembali ke master cylinder untuk menjaga tekanan pada sirkuit tetap sampai tekanan hydraulic didalam pipa seimbang dengan tegangan piston return spring ketika pedal dilepas.
- Piston return spring Spring ini terpasang diantara check valve dan piston primary cup, membantu piston kembali ke posisi semula dan bersama dengan check valve mengembalikan tekanan semula ketika pedal dilepas.
- Remaining pressure ketika return spring piston menekan check valve, check valve menempel pada kedudukannya dan pasti tekanan akan kembali seperti semula ketika tegangan pada spring seimbang dengan tekanan hydraulic pressure pada circuit. Tekanan ini kira kira sebesar 0.60.8Kgf/cm². Fungsi dari tekanan ini adalah:
 - Mencegah terjadinya pengereman tunda.
 - Mencegah vapor lock.
 - Mencegah udara masuk ke dalam circuit.
 - Mencegah kebocoran minyak rem dari wheel cylinder.
- Vapor lock

Ketika minyak rem didalam sirkuit mendidih dan menguap, maka tekanan minyak rema tidak akan diteruskan karena disebabkan oleh.

 - Pemakaian Foot brake secara berlebihan pada jalan yang menurun.
 - Terjadinya overheated karena gesekan brake drum dan lining.

- Berkurangnya tekanan yang disebabkan karena rusaknya atau lemahnya master cylinder atau brake shoe return spring.
- Berubahnya titik didih brake oil dikarenakan memburuknya brake oil atau poor rendahnya kualitas minyak rem yang dipakai.