

GIGI KEMUDI TYPE BOLA BERSIRKULASI

PRAKTEK

1. Tujuan Khusus Pembelajaran

Peserta belajar dapat

- Membongkar gigi kemudi type bola bersirkulasi
- Memeriksa bagian-bagian gigi kemudi type bola bersirkulasi
- Memasang bagian-bagian gigi kemudi type bola bersirkulasi
- Menyetel gigi kemudi

2. Alat

- Set kotak alat
- Dial indikator
- Alat khusus kemudi
- Fuler
- Mikrometer dalam
- Mikrometer luar
- Kunci momen
- Set kunci sok
- Set kunci " L "

Bahan

- Unit roda gigi kemudi
- Vet
- Kain lap

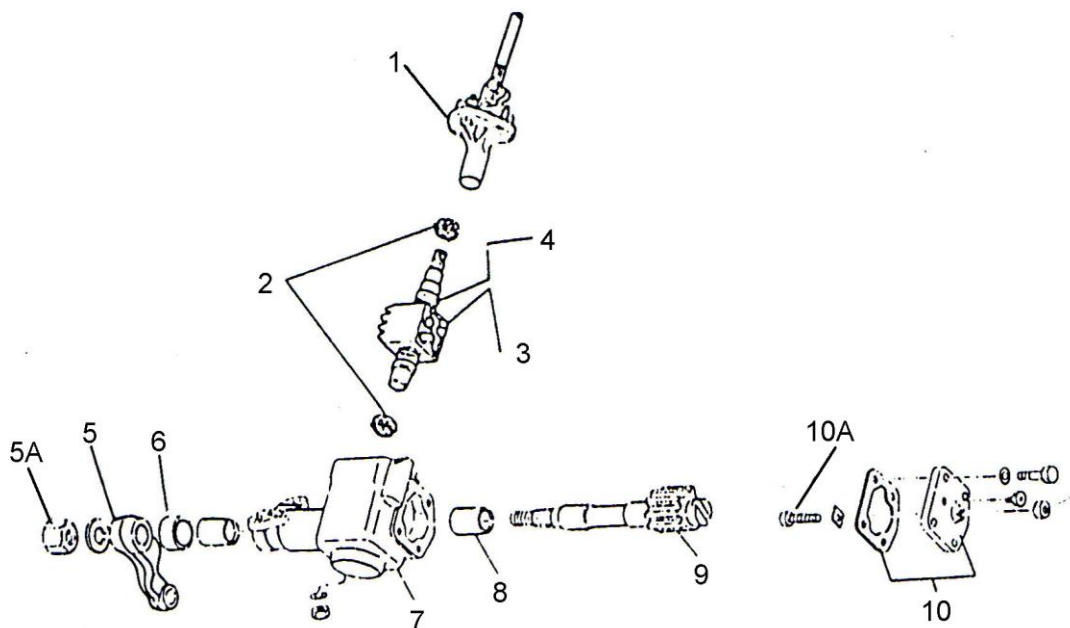
Waktu

- Latihan : 2 Jam

3. Keselamatan kerja :

- Hati-hati rumah roda gigi kemudi jangan sampai jatuh, sewaktu memasang di ragum.
- Hindarkan tumpahan oli pelumas di lantai

Bagian-bagian kemudi jenis sirkuit peluru

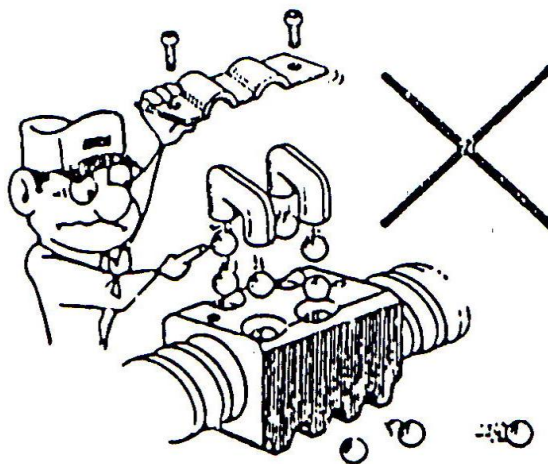


- | | |
|-----------------------------|---------------------------|
| 1. Klem sambungan fleksibel | 6. Sil |
| 2. Bantalan peluru | 7. Rumah roda gigi kemudi |
| 3. Mur peluru kemudi | 8. Bantalan jarum |
| 4. Baut kemudi | 9. Roda gigi poros sektor |
| 5. Lengan pitman | 10. Tutup dan paking |

4. Langkah kerja :

Pembongkaran

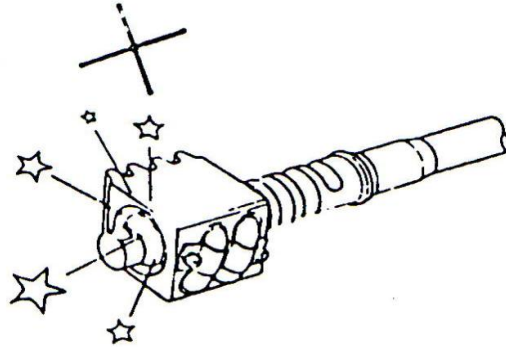
- Lepas klem sambungan batang kemudi (no1), beri tanda pada klem dengan rumah kemudi
- Lepas mur pengikat lengan pitman (no 5A), perhatikan tandanya bila tidak ada beri tanda.
- Keluarkan oli pelumas roda gigi kemudi
- Lepas mur pengunci penyetel poros sektor (no 10A)
- Lepas tutup poros sektor (no 10) putar baut penyetel sektor searah jarum jam. Perhatikan paking jangan sampai rusak
- Keluarkan baut penyetel preload.
- Posisi roda gigi sektor di tengah roda mur kemudi, keluarkan poros sektor.
- Kendorkan mur pengunci baut penyetel bantalan preload
- Buka baut penyetel tegangan bantalan batang kemudi, perhatikan posisi bantalan peluru bagian depan
- Keluarkan unit baut kemudi, perhatikan posisi bantalan peluru belakang
- Bersihkan semua bagian-bagian yang dibongkar



Jangan mengeluarkan mur baut peluru dari baut kemudi

PemeriksaanUnit baut kemudi

- Periksa meluncurnya mur pada baut kemudi, mur harus dapat meluncur secara lembut
- Bila meluncurnya tidak beraturan, bantalan peluru cacat atau permukaan konis yng berbentuk spiral rusak
- Bila bantalan peluru dan konis rusak, unit baut kemudi diganti seluruhnya

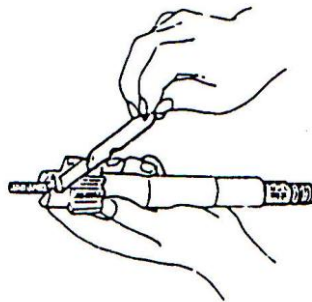


Jangan membiarkan mur bergerak cepat dan keras ke arah bagian ujung konis bentuk spiral

- Periksa kondisi gigi mur kemudi, rusak atau aus
- Periksa alur gigi sambungan batang kemudi, aus, retak dan cacat

Poros sektor

- Kondisi permukaan atau alur roda gigi sektor, retak atau aus
- Kekocokan atau keausan poros sektor bagian atas roda gigi sektor dan tutup sektor. Ukurlah ! (Celah 0,05 – 0,1 mm)
- Kondisi alur gigi sektor yang berhubungan dengan lengan pitman, aus atau rusak
- Periksa celah baut penyetelan sektor dengan poros sektor, celah celah maksimum 0,05 mm

Bantalan peluru dan jarum

- Periksa kondisi bantalan peluru dan jarum, macet atau cacat
- Kondisi permukaan konis, rusak atau cacat

Lengan pitman

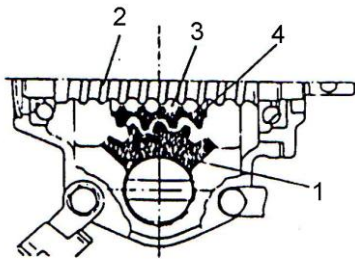
- Periksa alur gigi pitman, aus atau rusak

Sambungan batang kemudi

- Periksa alur gigi sambungan batang kemudi, aus atau rusak
- Periksa sil pelumas, bila bibir sil rusak atau cacat, ganti !

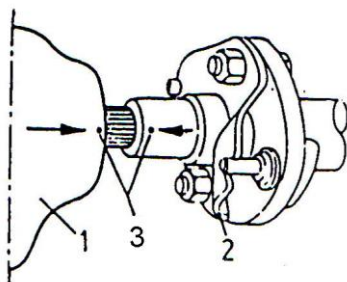
Petunjuk pemasangan

- Langkah pemasangan adalah kebalikan langkah pembongkaran, adapun hal-hal yang perlu di perhatikan adalah sebagai berikut :
- Beri vet sedikit pada bagian-bagian ini
 - * Permukaan konis baut bentuk spiral
 - * Poros sektor yang berhubungan dengan bantalan jarum
 - * Bantalan peluru
 - * Permukaan kontak roda gigi mur dan roda gigi sektor
- Posisikan mur peluru di tengah-tengah baut kemudi bentuk spiral
- Pasang baut gigi sektor tepat di tengah roda gigi mur peluru



1. Roda gigi sektor
2. Baut bentuk spiral
3. Mur kemudi Bantalan peluru

- Kembalikan tanda-tanda pembongkaran seperti semula

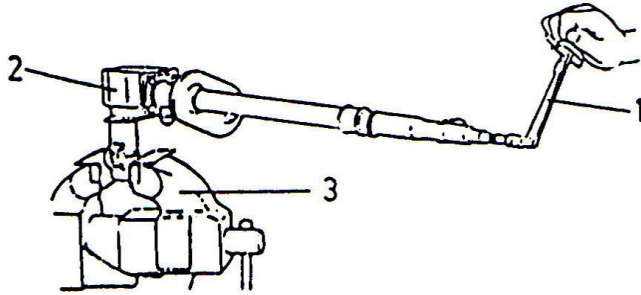


1. Rumah kemudi
2. Sambungan batang kemudi
3. Tanda

- Momen pengencang mur pengikat lengan pitman dengan poros sektor 70-110Nm
- Oli pelumas roda kemudi SAE 90

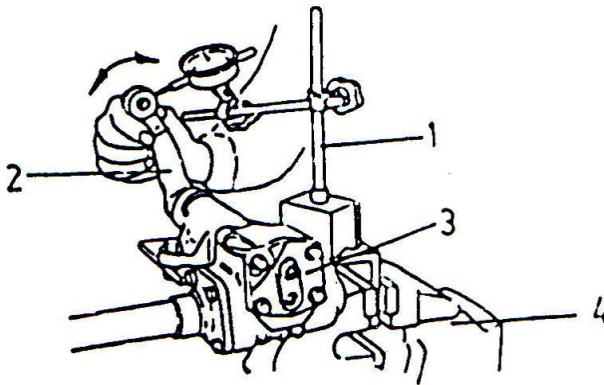
Penyetelan

- Ketegangan bantalan (Pre – Load)
- Stel tegangan atau kebebasan awal batang kemudi, atur mur penyetel sampai di peroleh ketegangan 0,2 – 0,5 Nm



1. Kunci momen
2. Unit roda gigi kemudi
3. Ragum

- Jangan lupa memasang mur pengunci
- Stel gerak bebas roda gigi mur peluru dengan roda gigi sektor, atur baut penyetel pada tutu sektor
- Gerak bebas 0,1 mm



1. Dial indikator
2. Lengan pitman
3. Unit roda gigi kemudi
4. Ragum

- Jangan lupa memasang mur pengunci

